

A4X4289

Contenitori/ Storage Units

4x4

4X42

Specchio contenitore

Wall mounted mirror cabinet

MANUTENZIONE

Per la normale pulizia si consiglia di utilizzare detersivi di uso comune. Si sconsiglia l'utilizzo di detersivi abrasivi, acidi e anticalcare.

NOTA

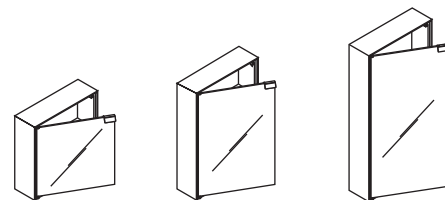
La ferramenta in dotazione permette il fissaggio degli accessori su pareti in mattoni pieni o forati e in calcestruzzo. Per pareti in cartongesso è necessario rinforzare adeguatamente la zona interessata ed eventualmente adottare sistemi di fissaggio specifici.

MAINTENANCE

For normal cleaning use common detergents. Do not use either abrasive detergents or solvents, acids and anti limestone.

NOTE

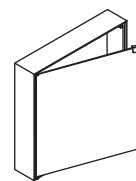
The assembly material supplied allows the installation of the accessories on solid and hollow brick walls and on concrete walls. For plasterboard walls it is necessary to reinforce adequately the area concerned and to adopt specific fixing systems if necessary.



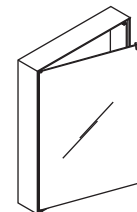
A4X4289
40x40

A4X4292
40x60

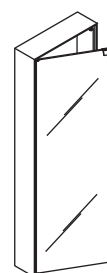
A4X4290
40x80



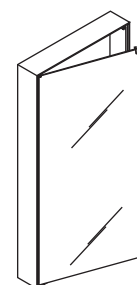
A4X4293
60x60



A4X4290H
60x80



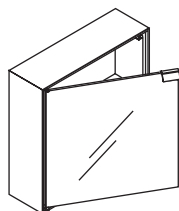
A4X4291
40x120



A4X4291H
60x120

4x4 . . .		2/6
COD. 06244	VERS. 20060500/3 - SV	

CONTENUTO DELLA CONFEZIONE
PACKAGE CONTENTS



4 Supporti per ripiano
4 Shelf Support



Maniglia/Handle



Ripiani-Quantità variabile
Shelves-Variable quantity

Kit di fissaggio - Kit for fixing

(A)



ø 8 (5/16")

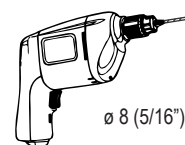
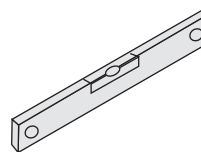
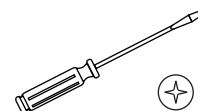
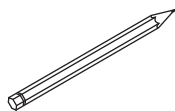
(B)



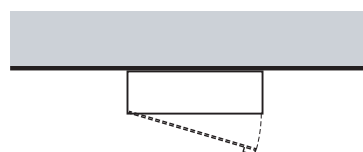
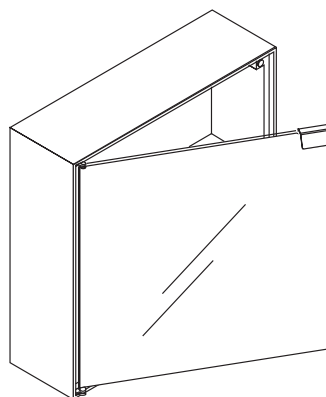
(C)

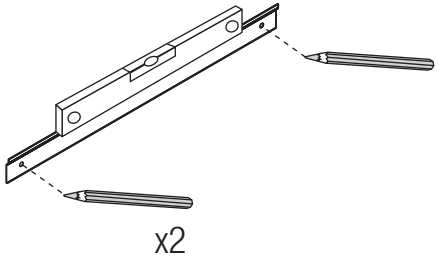
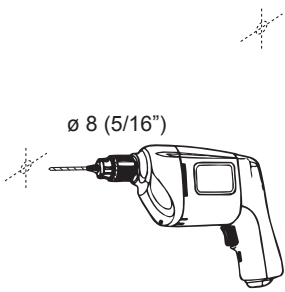
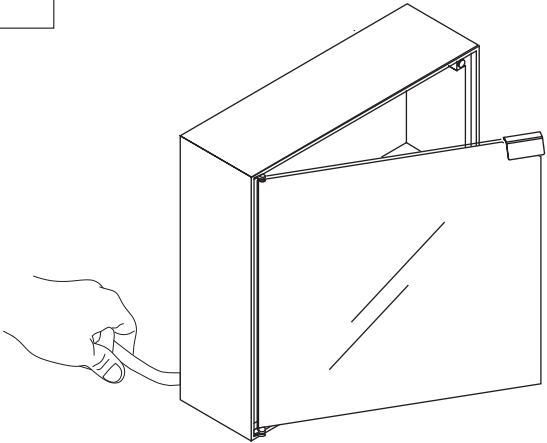
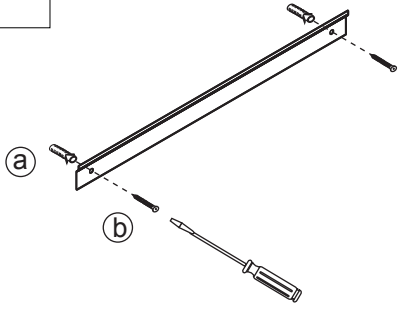
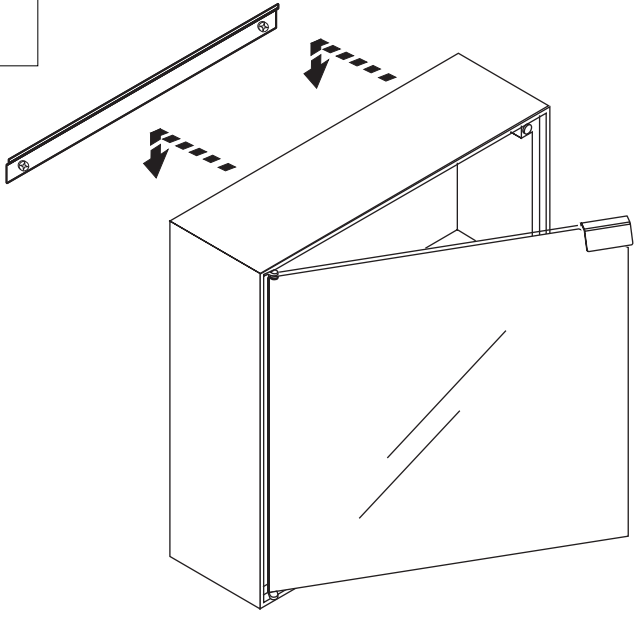
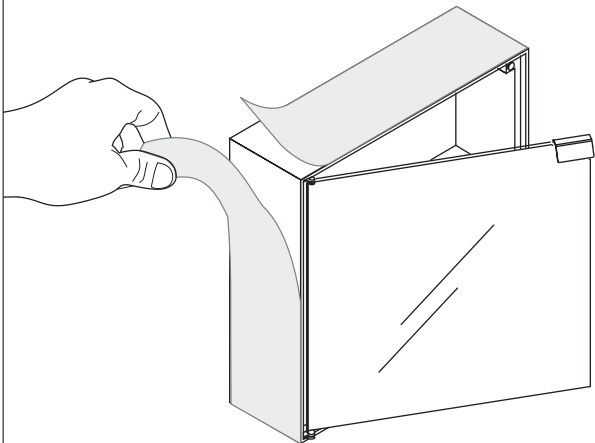
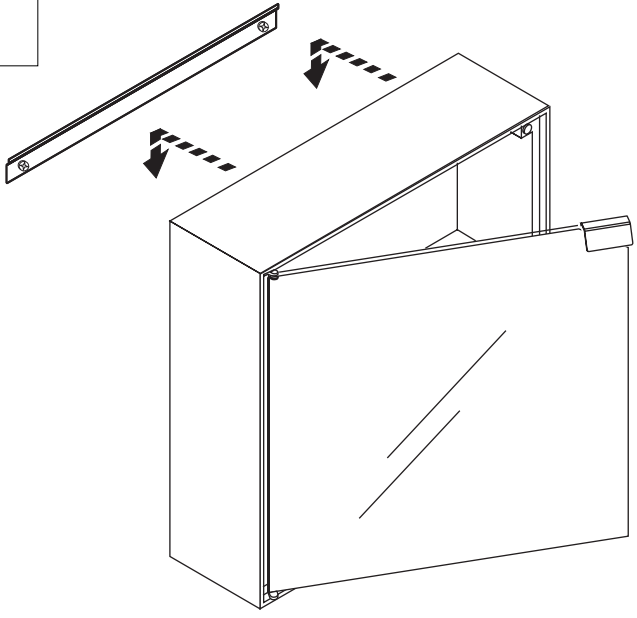
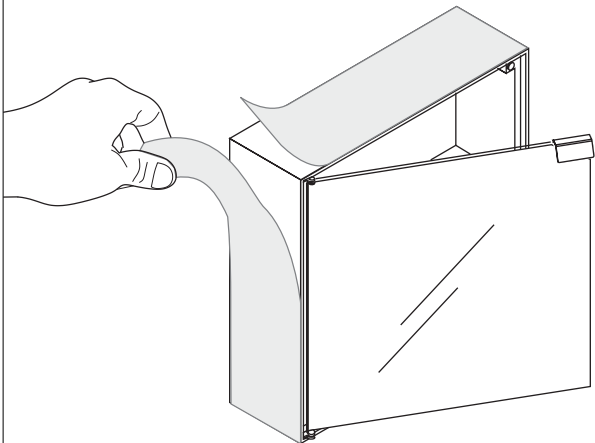
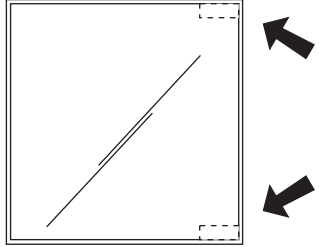


STRUMENTI
TOOLS



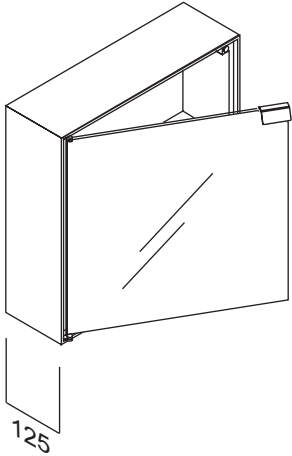
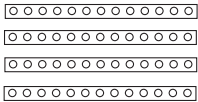
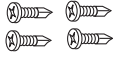
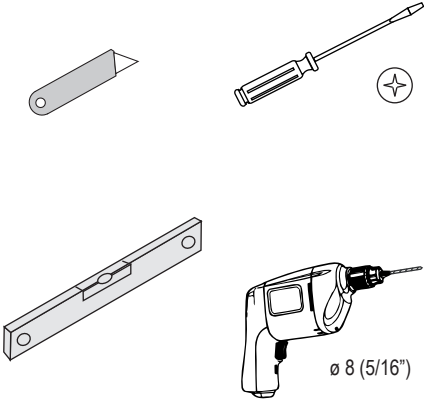
CONTENITORE INSTALLATO
STORAGE MOUNTED



1	 <p>x2</p>	5	<p>Togliere il biadesivo Remove the double sided tape</p>
2	 <p>ø 8 (5/16")</p>	5	
3	 <p>a</p> <p>b</p>	6	
4	<p>Asportare la pellicola / Remove the film</p> 	6	
4	<p>Asportare la pellicola / Remove the film</p> 	7	<p>Definire la posizione della maniglia (in alto o in basso). Define the position of the handle (on top or on the bottom).</p> 

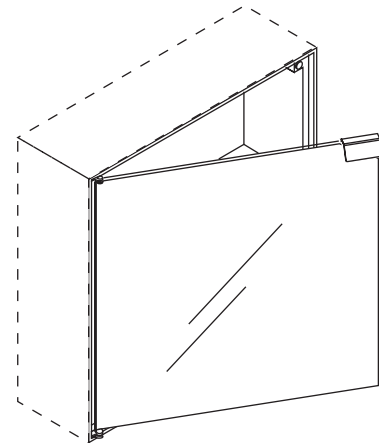
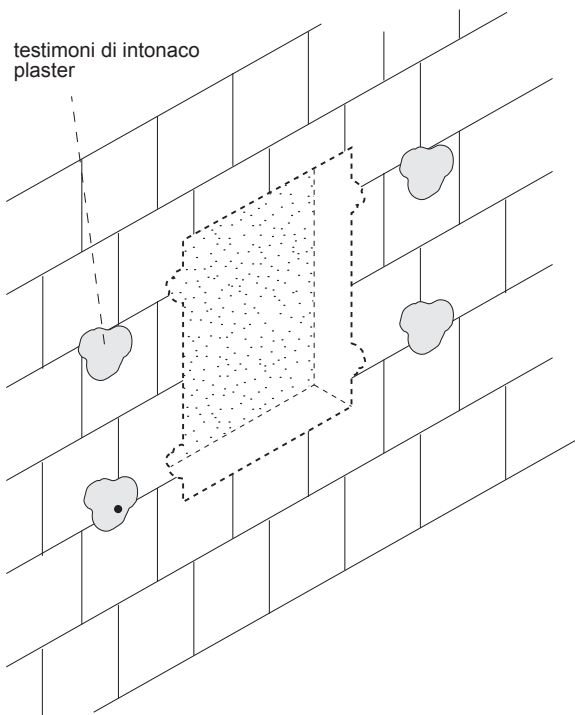
<p>8</p> <p>biadesivo double sided tape</p> <p>C</p>	<p>11</p> <p>Supporti x 4 Support x 4</p>
<p>9</p> <p>C</p>	<p>12</p> <p>Ripiani Shelves</p>
<p>10</p> <p>Maniglia / Handle</p> <p><i>Prima di applicare la maniglia sgrassare e pulire con cura la superficie di incollaggio</i> <i>Please clean and degrease carefully the mirror surface before gluing the handle</i> </p> <p>maniglia handle</p> <p>biadesivo double sided tape</p> <p>anta door</p> <p>Posizionare la maniglia allineata al bordo dell'anta. Position the handle aligned with the door's edge.</p>	

4x4 incassato / built		5/6
COD. 06244	VERS. 20060500/3 - SV	

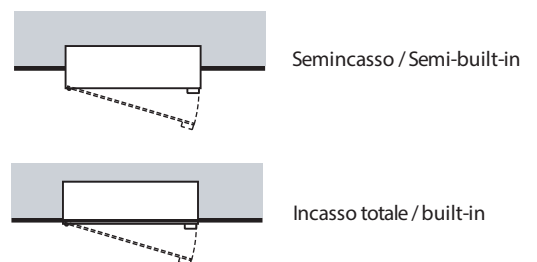
<p>CONTENUTO DELLA CONFEZIONE PACKAGE CONTENTS</p>  <p>125</p> <p>Fascette preforate Predrilled ties</p>  <p>Viti autoperforanti 3,5x13 self-drilling screw</p> 	<p>STRUMENTI TOOLS</p>  <p>ø 8 (5/16")</p>	
---	--	--

PREDISPOSIZIONE per incasso e
PREPARED POSITION
PREDISPOSITION for built-in end

INSTALLATO
MOUNTED



Ricavare la nicchia in base alle misure del 4x4 e alla posizione degli ancoraggi.
Create the niche based on the measures of the 4x4 and on the bracing's position.



1 Semincasso / Semi-built-in

Incasso totale / Built-in

2 Fissaggio ancoraggi al fianco
Fixing of the bracing alongside

4 Inserire e bloccare il contenitore con malta rapida o schiuma poliuretanic
Insert and block the container with rapid mortar or polyuretane foam

3

Ripetere le operazioni
Repeat the procedure

5 Terminata l'applicazione del rivestimento incidere delicatamente per asportare la pellicola eccedente
Finished the coating, incise carefully to remove the film in excess.

Per semincasso / For semi-built-in