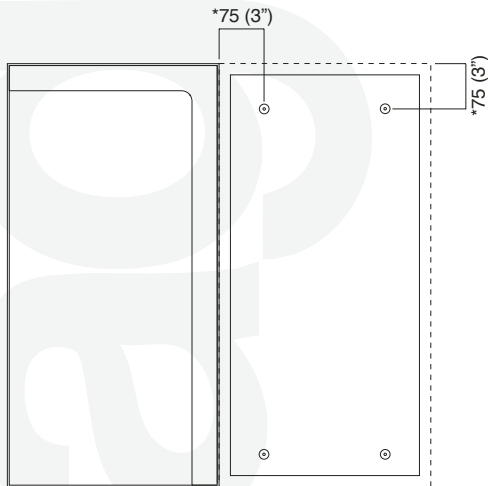
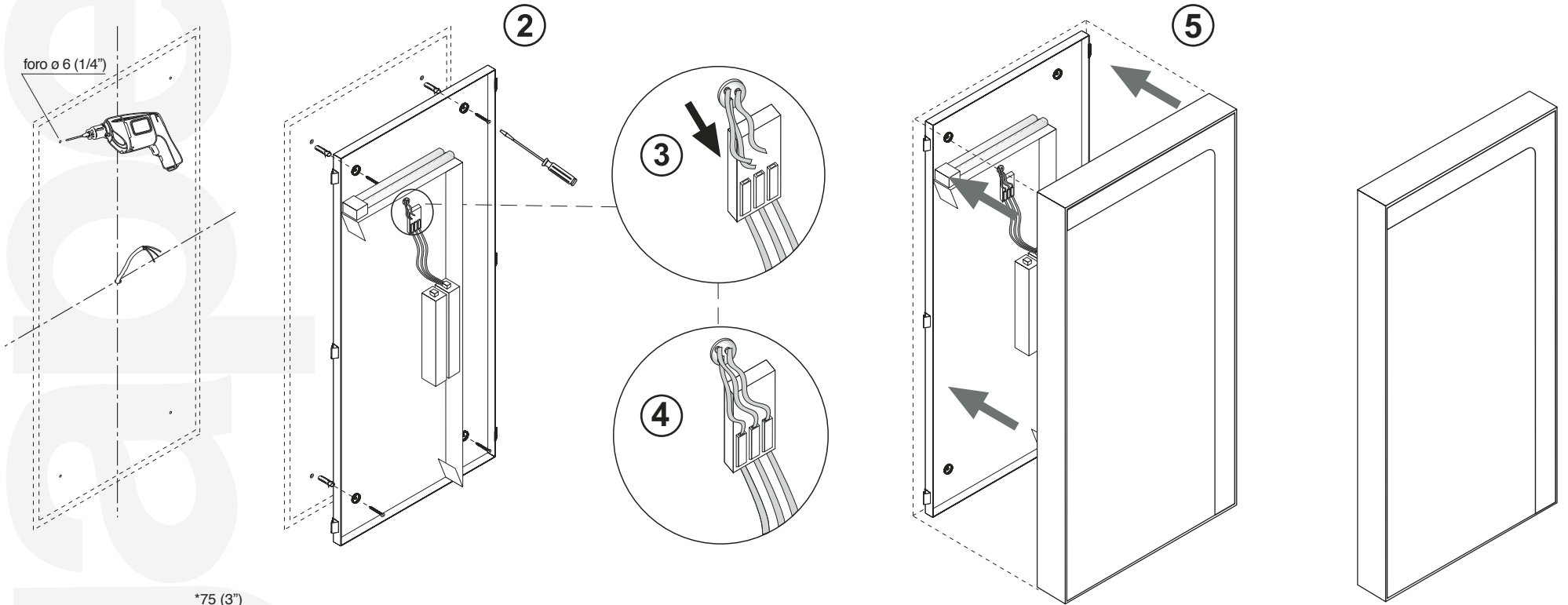


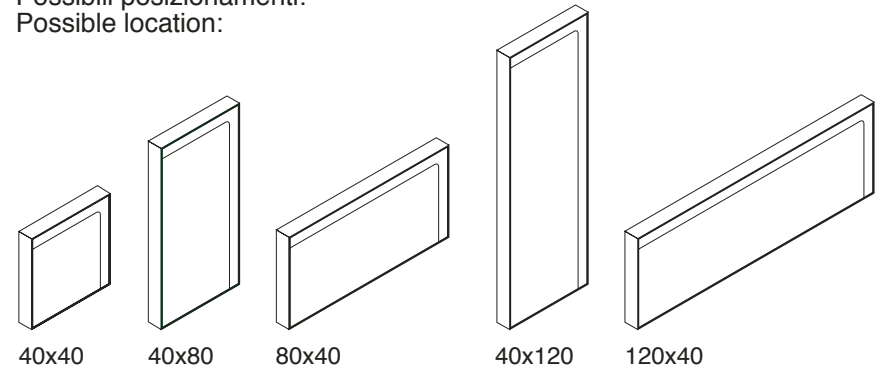
4X4286/7/8 "4x4" Lampade-specchio con struttura in alluminio / Lamp-mirror with structure in aluminium



Prima di effettuare qualsiasi manutenzione assicurarsi che l'apparecchio non sia in tensione.

Before carrying out any maintenance operations, ensure that the appliance is switched off.

Possibili posizionamenti:
Possible location:



* Verificare la misura per il montaggio di moduli affiancati.
* When installing modules side by side, check dimensions.