 <p>A369202</p>	<p>Accessori / Accessories</p> <p>369</p> <p>A369222-00-01-02-07-08-09</p> <p>Elemento accessoriabile o porta salviette</p> <p>Basic support element or towel holder</p>
--	--

MANUTENZIONE

Per la normale pulizia si consiglia di utilizzare detergenti di uso comune. Si sconsiglia l'utilizzo di detergenti abrasivi, acidi e anticalcare.

NOTA

La ferramenta in dotazione permette il fissaggio degli accessori su pareti in mattoni pieni o forati e in calcestruzzo. Per pareti in cartongesso è necessario rinforzare adeguatamente la zona interessata ed eventualmente adottare sistemi di fissaggio specifici.

MAINTENANCE

For normal cleaning use common detergents. Do not use either abrasive detergents or solvents, acids and anti limestone.

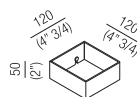
NOTE

The assembly material supplied allows the installation of the accessories on solid and hollow brick walls and on concrete walls. For plasterboard walls it is necessary to reinforce adequately the area concerned and to adopt specific fixing systems if necessary.

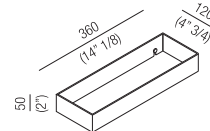
Agape srl
via A. Pitentino, 6 46037 Governolo
Roncoferraro (MN), Italy
T +39 0376 250311 / F +39 0376 250330
e-mail: info@agapedesign.it
www.agapedesign.it

Elemento accessoriabile o porta salviette
Basic support element or towel holder

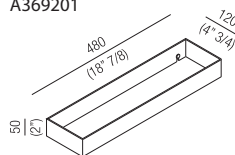
A369222



A369200

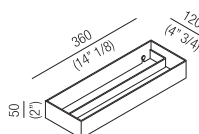


A369201

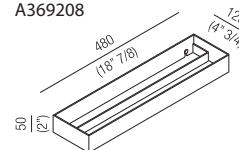


Porta salviette doppio
Twin towel holder

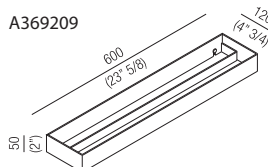
A369207



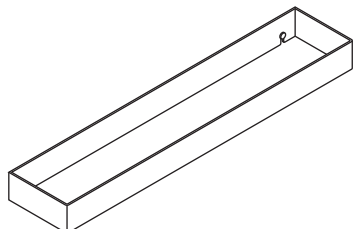
A369208



A369209



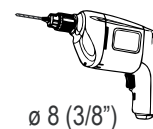
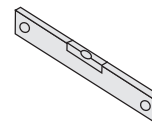
CONTENUTO DELLA CONFEZIONE
PACKAGE CONTENTS



fissaggi / fixing



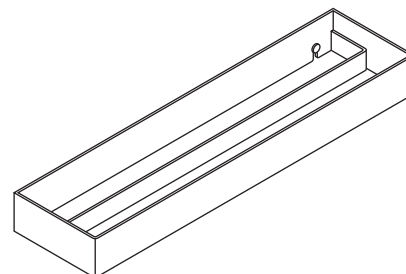
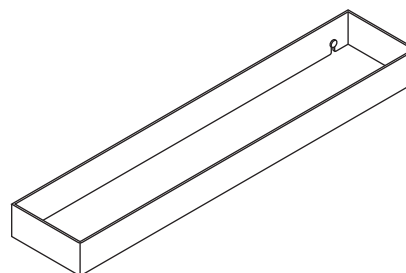
STRUMENTI
TOOLS

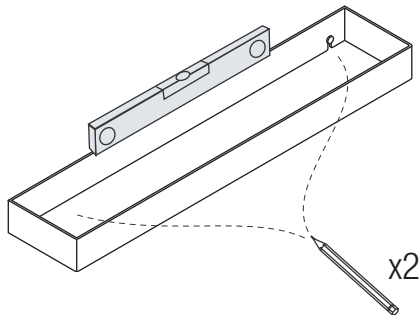
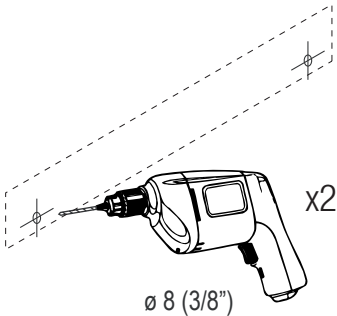
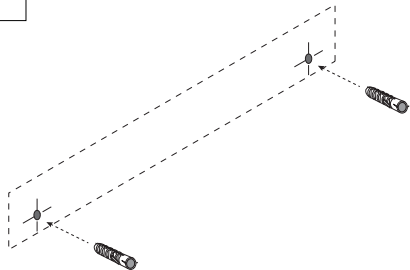
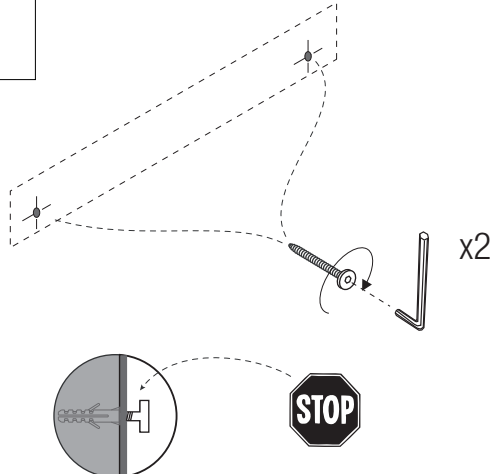
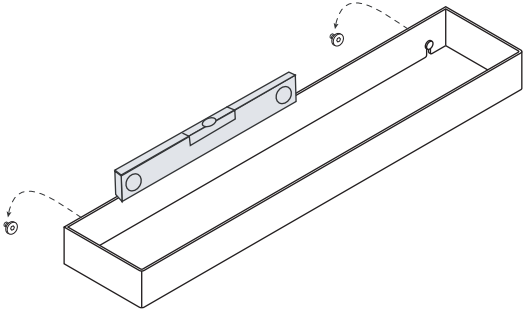


Ø 8 (3/8")

PREDISPOSIZIONE
PREDISPOSITION

ACCESSORI INSTALLATI
ACCESSORIES MOUNTED



<p>1</p> 	<p>2</p> 
<p>3</p> 	<p>4</p> 
<p>5</p> 	<p>6</p> 