

	Accessori / Accessories
	369
	A369218-16
	Elementi combinati Multipurpose element

MANUTENZIONE

Per la normale pulizia si consiglia di utilizzare detersivi di uso comune. Si sconsiglia l'utilizzo di detersivi abrasivi, acidi e anticalcare.

NOTA

La ferramenta in dotazione permette il fissaggio degli accessori su pareti in mattoni pieni o forati e in calcestruzzo. Per pareti in cartongesso è necessario rinforzare adeguatamente la zona interessata ed eventualmente adottare sistemi di fissaggio specifici.

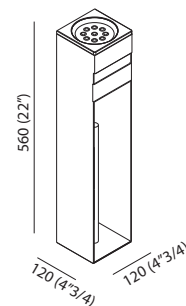
MAINTENANCE

For normal cleaning use common detergents. Do not use either abrasive detergents or solvents, acids and anti limestone.

NOTE

The assembly material supplied allows the installation of the accessories on solid and hollow brick walls and on concrete walls. For plasterboard walls it is necessary to reinforce adequately the area concerned and to adopt specific fixing systems if necessary.

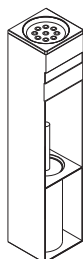
A369218



Porta rotolo
Toilet roll holder

A369218-16		2/3
COD. 06043	VERS. 20150520/1 - SV	

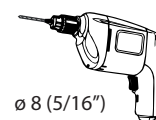
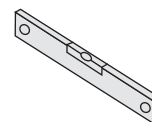
CONTENUTO DELLA CONFEZIONE
PACKAGE CONTENTS



fissaggi / fixing

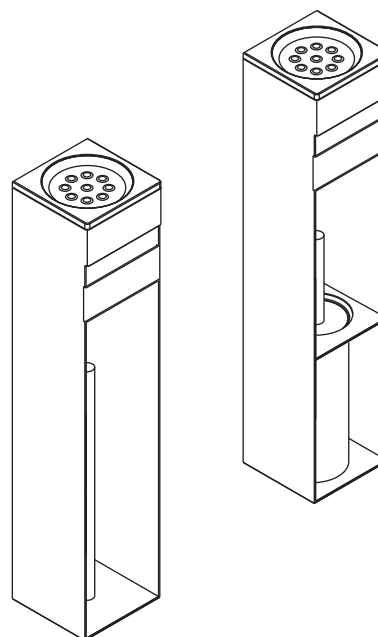


STRUMENTI
TOOLS



PREDISPOSIZIONE
PREDISPOSITION

ACCESSORI INSTALLATI
ACCESSORIES MOUNTED



<p>1</p>	<p>2</p>
<p>3</p>	<p>4</p>
<p>5</p>	<p>6</p>