

	Lavabo / Washbasin
	MARSIGLIA
	ACER0705M
	<p>Lavabo indipendente in Cristalplant®biobased</p> <p>Cristalplant®biobased independent washbasin</p>

MANUTENZIONE

Per la normale pulizia si consiglia di utilizzare detersivi di uso comune. Si sconsiglia l'utilizzo di detersivi abrasivi, acidi e anticalcare.

NOTA

La ferramenta in dotazione permette il fissaggio del lavabo su pareti in mattoni pieni o forati e in calcestruzzo. Per pareti in cartongesso è necessario rinforzare adeguatamente la zona interessata ed eventualmente adottare sistemi di fissaggio specifici.

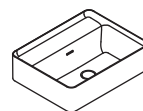
MAINTENANCE

For normal cleaning use common detergents. Do not use either abrasive detergents or solvents, acids and anti limestone.

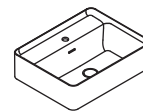
NOTE

The assembly material supplied allows the installation of the washbasin on solid and hollow brick walls and on concrete walls. For plasterboard walls it is necessary to reinforce adequately the area concerned and to adopt specific fixing systems if necessary.

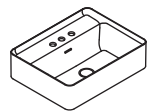
ACER0705M0R



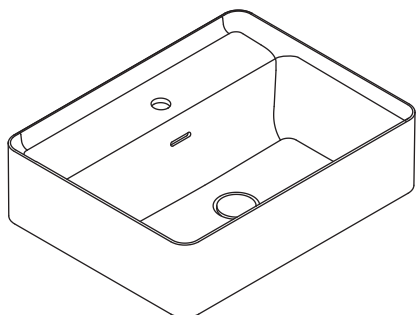
ACER0705M1R



ACER0705M3R



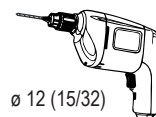
CONTENUTO DELLA CONFEZIONE
PACKAGE CONTENTS



fissaggi lavabo/
fixing washbasin



STRUMENTI
TOOLS



Ø 12 (15/32)

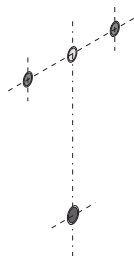


trasparente - antimuffa
transparent - antimould



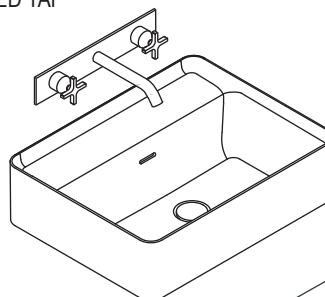
nastro adesivo di carta.
masking tape.

PREDISPOSIZIONE
WASHBASIN PREDISPOSITION

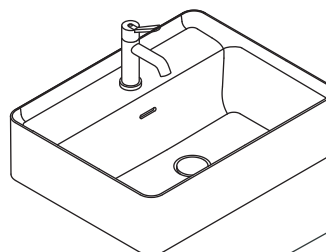


LAVABO INSTALLATO
WASHBASIN MOUNTED

RUBINETTO A PARETE
WALL MOUNTED TAP

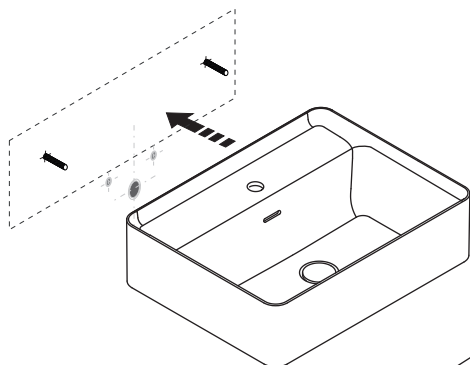


RUBINETTO DA PIANO
TOP MOUNTED TAP

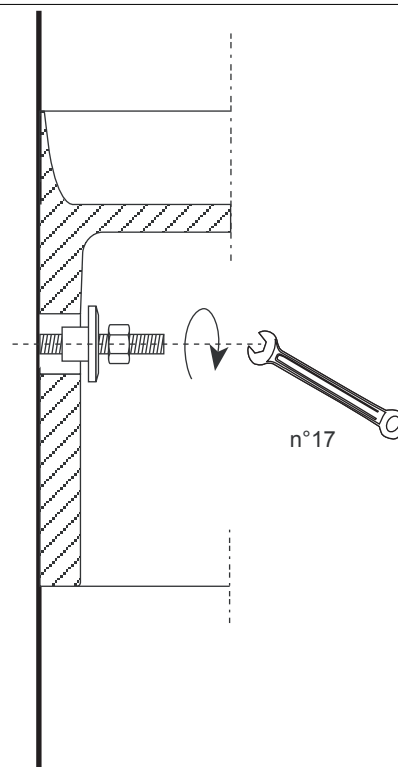


<p>1</p> <p>Misurare - Measure</p>	<p>2</p> <p>90° (35° 7/16)</p> <p>Y</p> <p>X</p> <p>Ø 12 (15/32)</p> <p>Scarico al centro Drain in the center</p>
<p>3</p>	<p>4</p> <p>40 (1 5/8)</p>

5

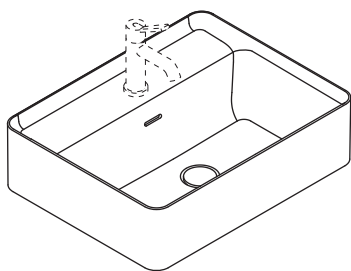


6



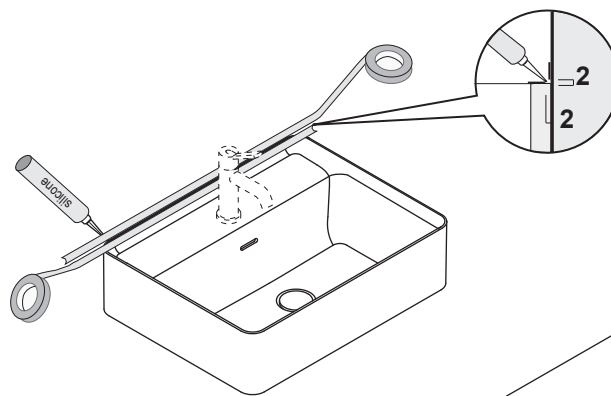
7

Se presente applicare il rubinetto con i componenti per l' adduzione.
If with tap hole, install the tap with adduction pipes.



8

Applicare un adeguato strato di silicone tra il lavabo e la parete.
Apply a suitable quantity of silicone between washbasin and wall.



STOP 24 h.

