	Lavabo / Washbasin
	OTTOCENTO
	ACER0767
	Struttura per lavabo Structure for washbasin

MANUTENZIONE

Per la normale pulizia si consiglia di utilizzare detersivi di uso comune.
Si sconsiglia l'utilizzo di detersivi abrasivi, acidi e anticalcare.

MAINTENANCE

For normal cleaning use common detergents.
Do not use either abrasive detergents or solvents, acids and anti limestone.

NOTA

La ferramenta in dotazione permette il fissaggio del lavabo su pareti in mattoni pieni o forati e in calcestruzzo.
Per pareti in cartongesso è necessario rinforzare adeguatamente la zona interessata ed eventualmente adottare sistemi di fissaggio specifici.

NOTE

The assembly material supplied allows the installation of the washbasin on solid and hollow brick walls and on concrete walls.
For plasterboard walls it is necessary to reinforce adequately the area concerned and to adopt specific fixing systems if necessary.

**ESPLOSO STRUTTURA
PRE-ASSEMBLED STRUCTURE**

(A)
viti/screws M6x12

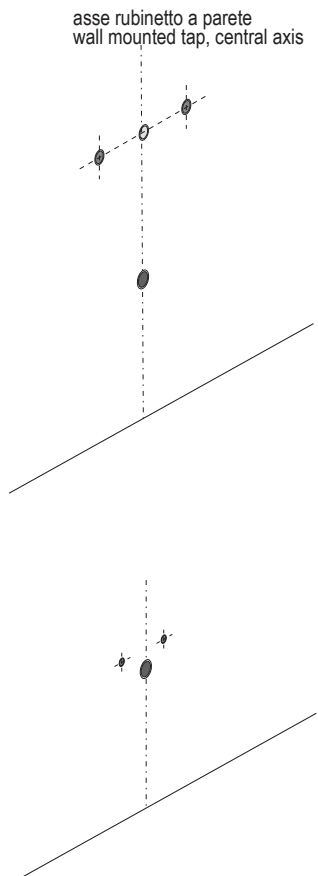
(B)
fissaggi struttura
fixing structure

(C)
paracolpi
buffer

**STRUMENTI
TOOLS**

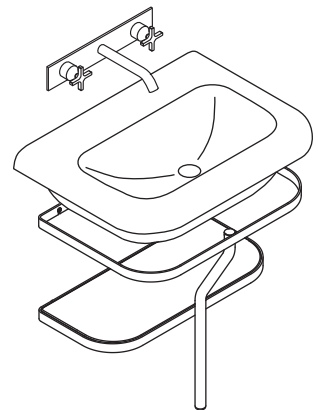
Ø 8 (3/8")

**PREDISPOSIZIONE
WASHBASIN PREDISPOSITION**

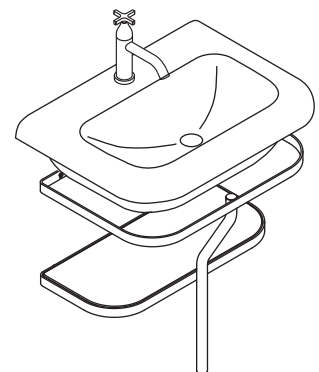


**LAVABO INSTALLATO
WASHBASIN MOUNTED**

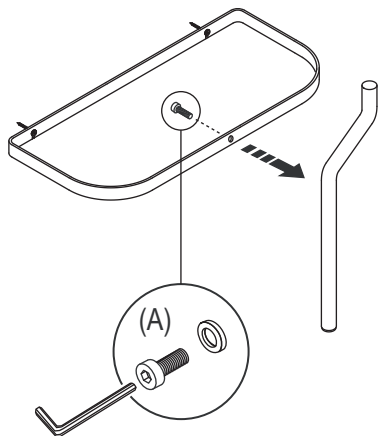
**RUBINETTO A PARETE
WALL MOUNTED TAP**



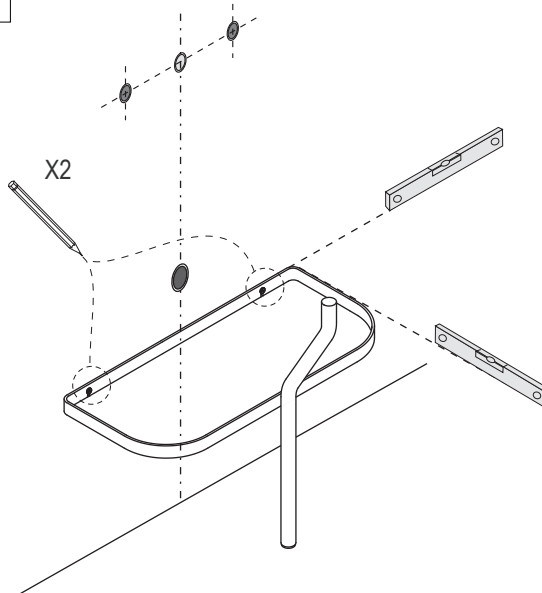
**RUBINETTO SU PIANO
WASHBASIN TAP**



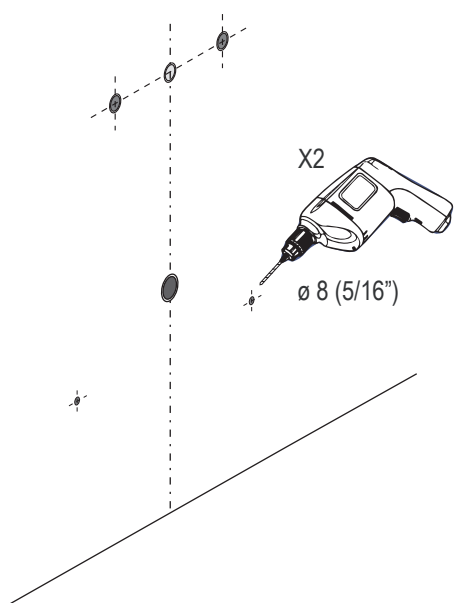
1



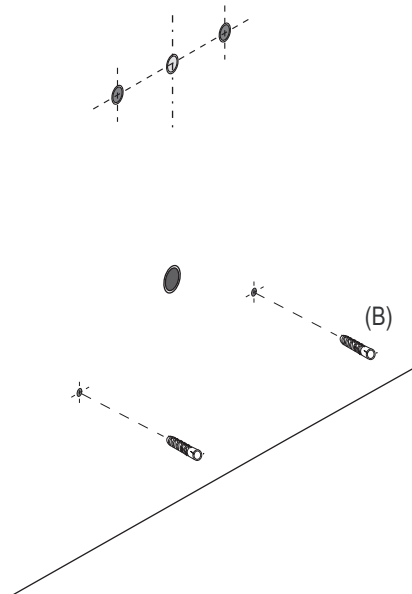
2



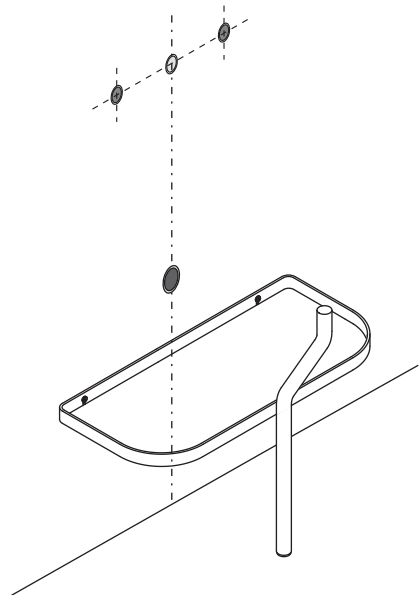
3



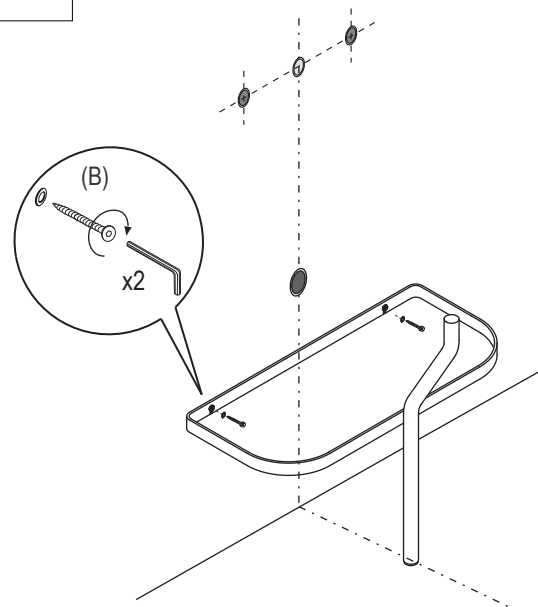
4



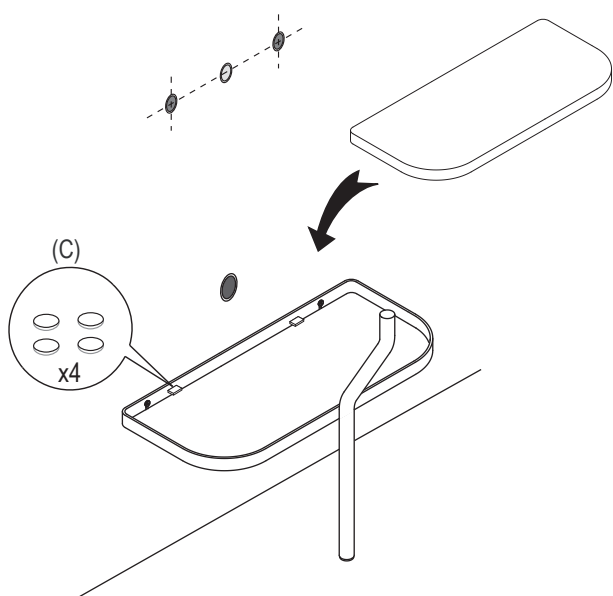
5



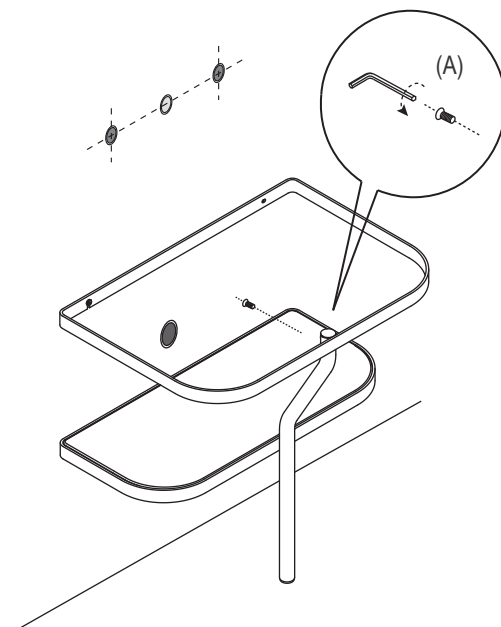
6



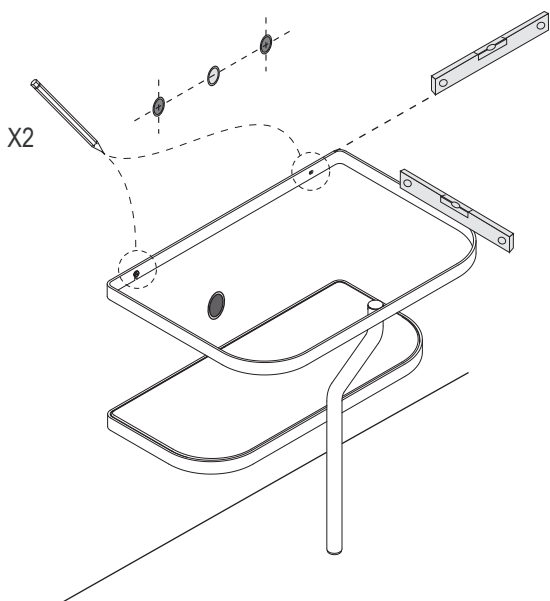
7



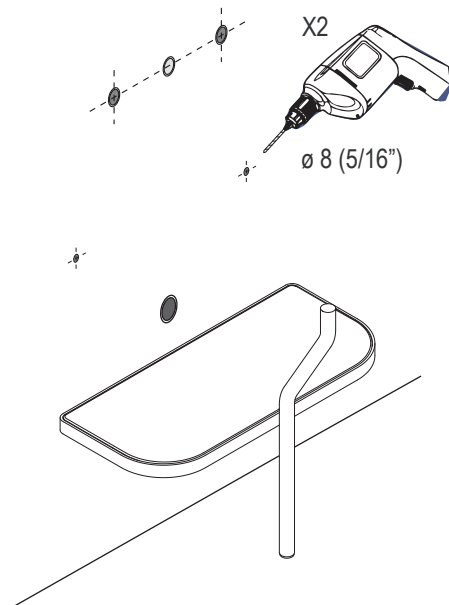
8



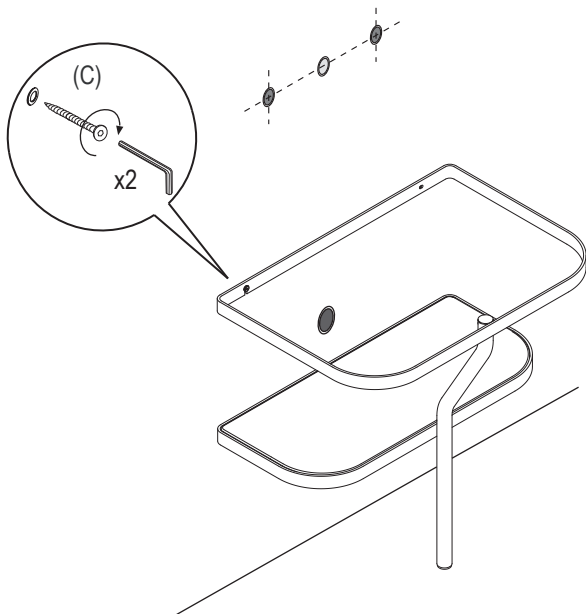
9



10



11



12

