	Lavabo / Washbasin
	CUBE
	ACER0770M
	<p>Lavabo indipendente in Multistrato waterproof</p> <p>Waterproof birch plywood independent washbasin</p>

MANUTENZIONE

Si raccomanda di utilizzare un panno umido, preferibilmente in cotone bianco e semplice sapone di Marsiglia ed asciugare. Per ridurre la manutenzione è consigliabile asciugare le superfici dopo l'uso con panno morbido, senza l'utilizzo di detersivi. Non utilizzare prodotti a base di solventi quali alcool, trielina, diluenti, acqua ragia, ammoniaca ecc. e prodotti abrasivi.

NOTA

La ferramenta in dotazione permette il fissaggio del lavabo su pareti in mattoni pieni o forati e in calcestruzzo. Per pareti in cartongesso è necessario rinforzare adeguatamente la zona interessata ed eventualmente adottare sistemi di fissaggio specifici.

MAINTENANCE

We recommend using a wet cloth, preferably a white cotton one, and Marseilles soap for cleaning, and drying the surface after cleaning it. To reduce maintenance, surfaces should be dried with a soft cloth after use, without using detergents. Solvent based products such as alcohol, trichloroethylene, thinners, turpentine, ammonia, etc. and abrasive products should not be used.

NOTE

The assembly material supplied allows the installation of the washbasin on solid and hollow brick walls and on concrete walls. For plasterboard walls it is necessary to reinforce adequately the area concerned and to adopt specific fixing systems if necessary.

Agape srl

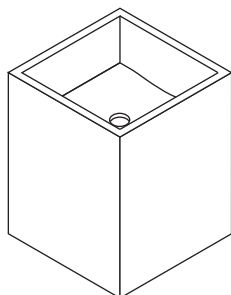
via A. Pitentino, 6 46037 Governolo
Roncoferraro (MN), Italy

T +39 0376 250311 / F +39 0376 250330

e-mail: info@agapedesign.it

www.agapedesign.it

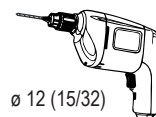
CONTENUTO DELLA CONFEZIONE
PACKAGE CONTENTS



n. 2 fissaggi lavabo/
fixing washbasin



STRUMENTI
TOOLS



Ø 12 (15/32)



trasparente - antimuffa
transparent - antimould



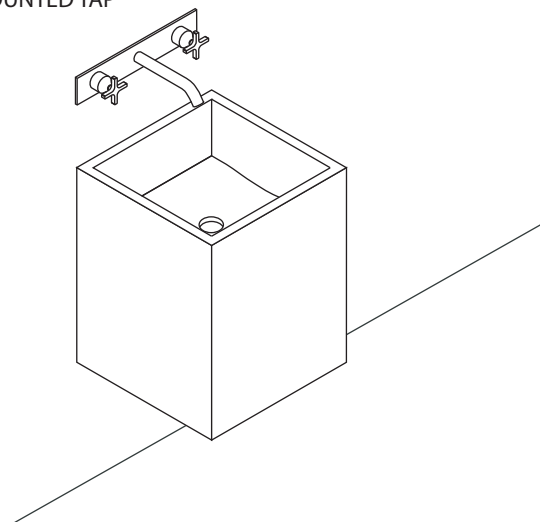
nastro adesivo di carta.
masking tape.

PREDISPOSIZIONE
WASHBASIN PREDISPOSITION



LAVABO INSTALLATO
WASHBASIN MOUNTED

RUBINETTO A PARETE
WALL MOUNTED TAP



<p>1</p>	<p>Misurare - Measure</p>	<p>2</p>	<p>90° (35° 7/16)</p> <p>Y</p> <p>X</p> <p>ø 12 (15/32)</p> <p>Scarico al centro Drain in the center</p>
<p>3</p>		<p>4</p>	<p>40 (1 5/8)</p>

<p>5</p>	<p>6</p>
<p>7</p>	<p>8</p> <p>Applicare un adeguato strato di silicone tra il lavabo e la parete. Apply a suitable quantity of silicone between washbasin and wall.</p> <p>STOP 24 h.</p>