

	Lavabo / Washbasin
	VIEQUES
	ACER0798F Lavabo indipendente in acciaio verniciato Independent steel painted washbasin

MANUTENZIONE

Per la normale pulizia si consiglia di utilizzare detersivi di uso comune. Si sconsiglia l'utilizzo di detersivi abrasivi, acidi e anticalcare.

MAINTENANCE

For normal cleaning use common detergents. Do not use either abrasive detergents or solvents, acids and anti limestone.

Agape srl

via A. Pitentino, 6 46037 Governolo
 Roncoferraro (MN), Italy

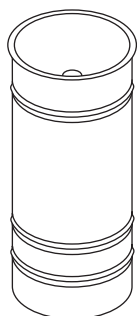
T +39 0376 250311 / F +39 0376 250330

e-mail: info@agapedesign.it

www.agapedesign.it

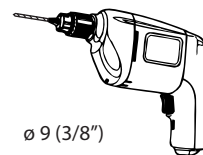
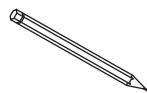
ACER0798F - VIEQUES		2/4
COD. 11191	VERS. 20150116/2 - SV	

CONTENUTO DELLA CONFEZIONE
PACKAGE CONTENTS

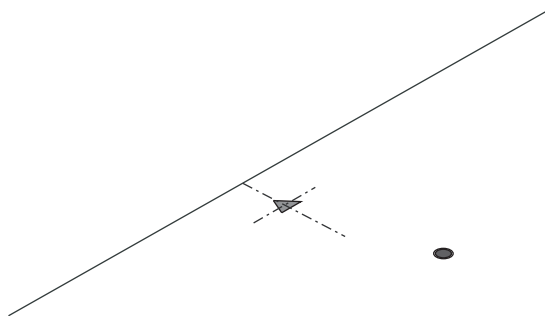


n°2 fissaggi
n°2 fixing washbasin

STRUMENTI
TOOLS

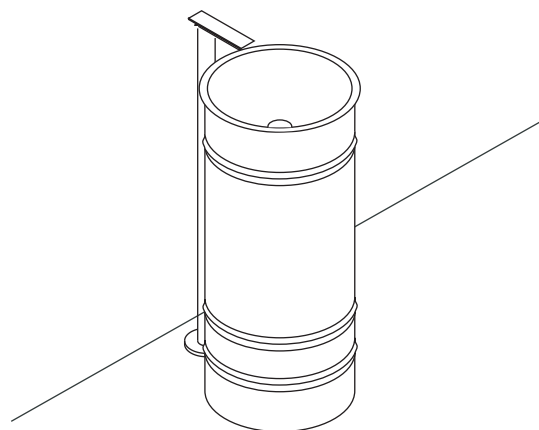


PREDISPOSIZIONE
WASHBASIN PREDISPOSITION



LAVABO INSTALLATO
WASHBASIN MOUNTED

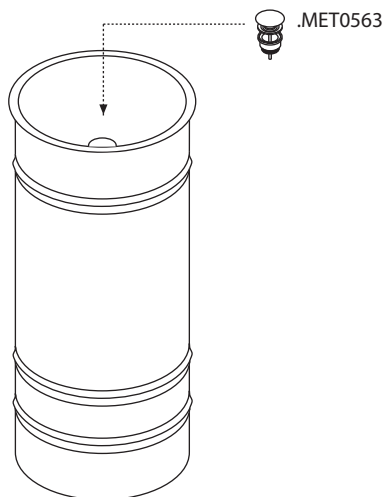
RUBINETTO A PAVIMENTO
FLOOR STANDING MOUNTED TAP



<p>1</p>	<p>Piantana Fez Floor mounted tap Fez</p>	<p>1a</p>	<p>Piantana Square e Sen Floor mounted tap Square and Sen</p>
<p>2</p>			
<p>3</p>			
<p>4</p>			

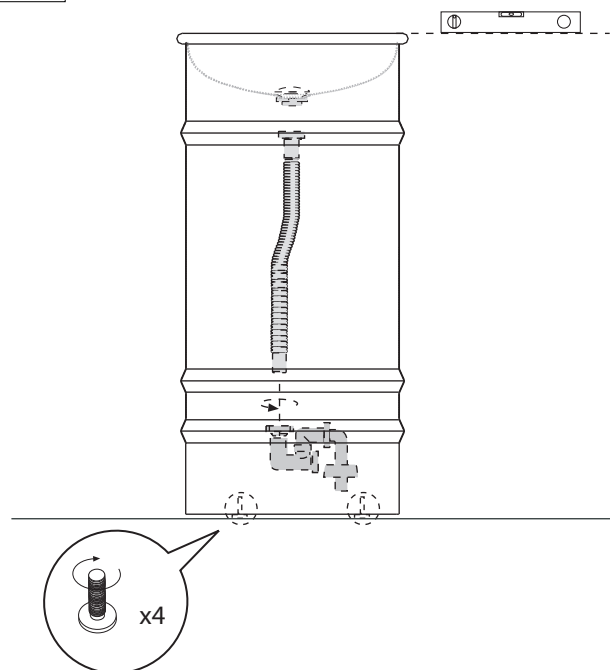
5

Avvitare la piletta
Screw waste trap



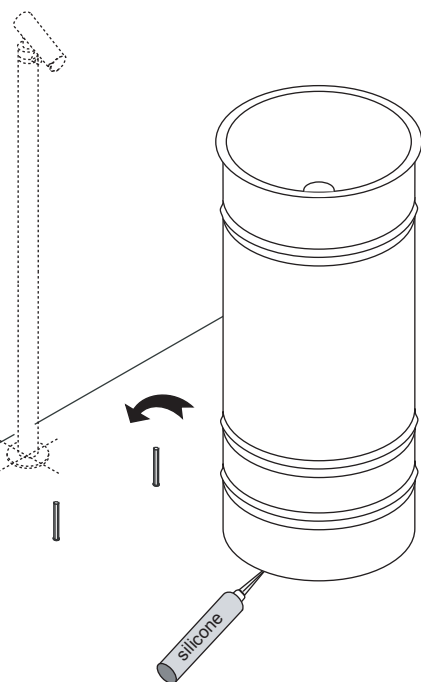
6

Avvitare sifone .MET0519 al lavabo
Screw waste trap .MET0519, to the washbasin column.



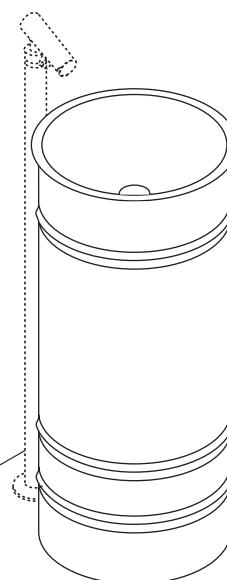
7

Applicare un adeguato strato di silicone tra il lavabo e il pavimento.
Apply a suitable quantity of silicone between washbasin and floor.



8

Infilare il lavabo e lo scarico.
Insert the washbasin end waste trap



STOP 24 h.

