

	Lavabo / Washbasin
	VIEQUES
	<p>ACER0798M</p> <p>Lavabo indipendente in acciaio verniciato</p> <p>Independent steel painted washbasin</p>

MANUTENZIONE

Per la normale pulizia si consiglia di utilizzare detersivi di uso comune. Si sconsiglia l'utilizzo di detersivi abrasivi, acidi e anticalcare.

MAINTENANCE

For normal cleaning use common detergents. Do not use either abrasive detergents or solvents, acids and anti limestone.

Agape srl

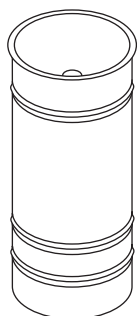
via A. Pitentino, 6 46037 Governolo
Roncoferraro (MN), Italy

T +39 0376 250311 / F +39 0376 250330

e-mail: info@agapedesign.it

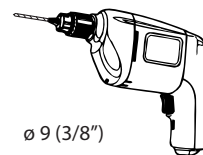
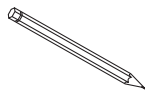
www.agapedesign.it

CONTENUTO DELLA CONFEZIONE
PACKAGE CONTENTS



n°2 fissaggi
n°2 fixing washbasin

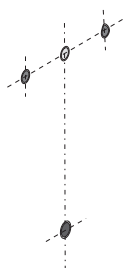
STRUMENTI
TOOLS



ø 9 (3/8")

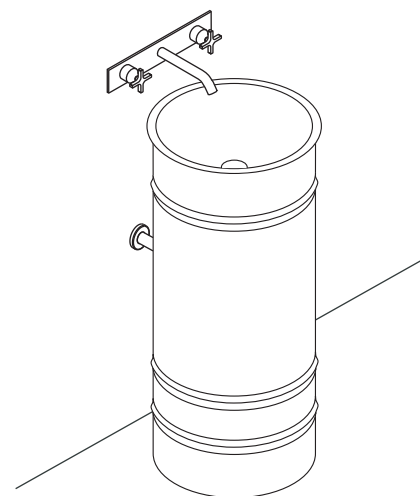


PREDISPOSIZIONE
WASHBASIN PREDISPOSITION

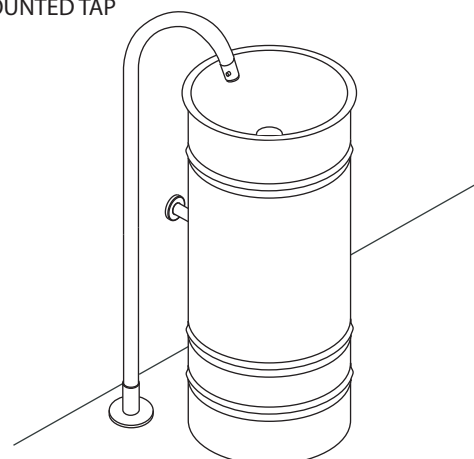


LAVABO INSTALLATO
WASHBASIN MOUNTED

RUBINETTO A PARETE
WALL MOUNTED TAP



RUBINETTO A PAVIMENTO
FLOOR STANDING MOUNTED TAP



<p>1 Piantana Fez Floor mounted tap Fez</p>	<p>1a Piantana Square e Sen Floor mounted tap Square and Sen</p>
<p>1b Rubinetto a parete Wall mounted tap</p>	<p>2</p> <p>∅ 9 (3/8")</p>

<p>3</p> <p>x2</p>	<p>5</p> <p>Avvitare sifone e pileta Screw waste trap and drain</p> <p>.MET0563</p> <p>x4</p> <p>SE SERVE TAGLIARE LA PARTE IN ECCESSO IF NECESSARY CUT THE PIPE TO LENGHT</p>
<p>4</p> <p>x2</p>	<p>7</p> <p>Infilare il lavabo e lo scarico. Insert the washbasin end waste trap</p> <p>STOP 24 h.</p>
<p>6</p> <p>Applicare un adeguato strato di silicone tra il lavabo e il pavimento Apply a suitable quantity of silicone between washbasin and floor</p>	