	Lavabo / Washbasin
	VIEQUES
	ACER0798P
	<p>Lavabo d'appoggio in acciaio verniciato</p> <p>Over countertop washbasin in steel painted</p>

MANUTENZIONE

Per la normale pulizia si consiglia di utilizzare detersivi di uso comune. Si sconsiglia l'utilizzo di detersivi abrasivi, acidi e anticalcare.

MAINTENANCE

For normal cleaning use common detergents. Do not use either abrasive detergents or solvents, acids and anti limestone.

Agape srl

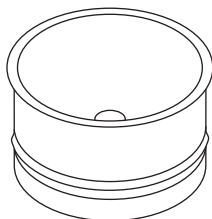
via A. Pitentino, 6 46037 Governolo
Roncoferraro (MN), Italy

T +39 0376 250311 / F +39 0376 250330

e-mail: info@agapedesign.it

www.agapedesign.it

CONTENUTO DELLA CONFEZIONE
PACKAGE CONTENTS

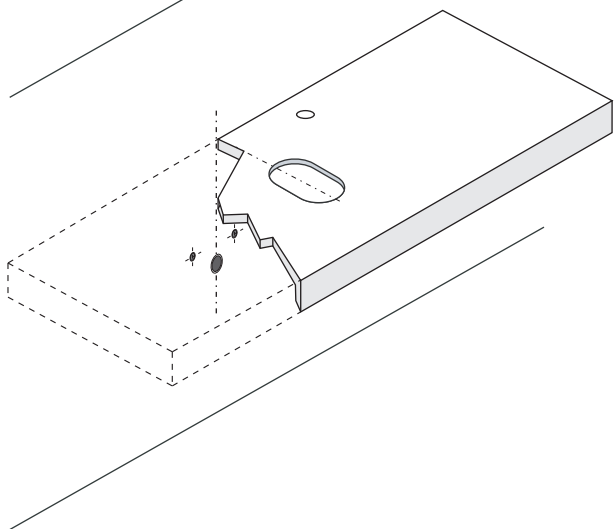
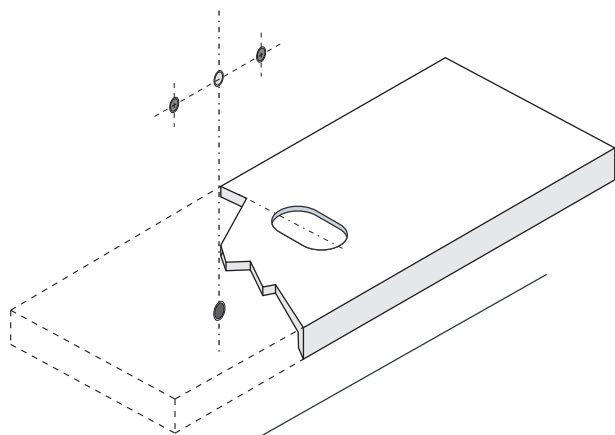


STRUMENTI
TOOLS



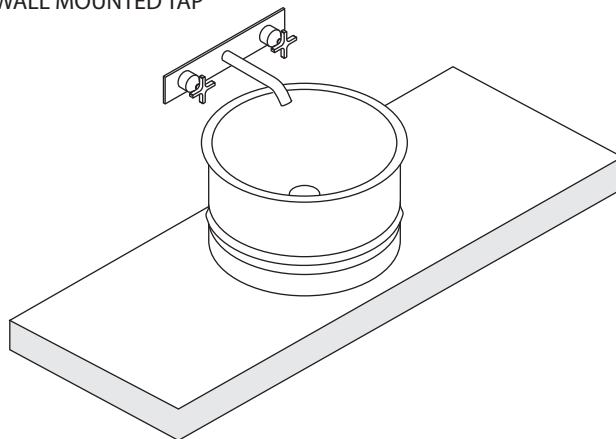
trasparente - antimuffa
transparent - antimould

PREDISPOSIZIONE
WASHBASIN PREDISPOSITION

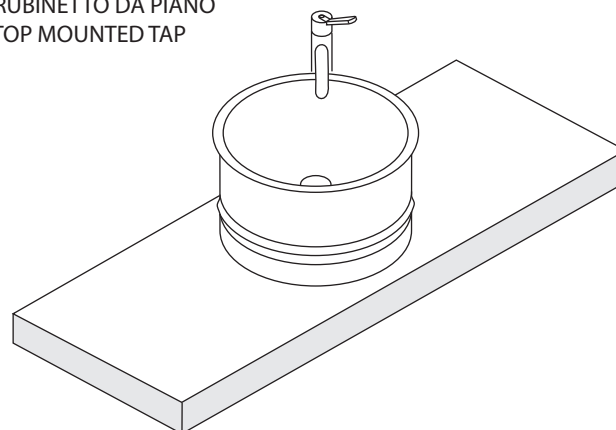


LAVABO INSTALLATO
WASHBASIN MOUNTED

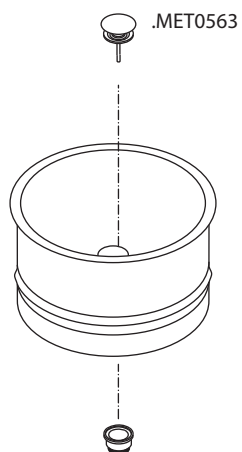
RUBINETTO A PARETE
WALL MOUNTED TAP



RUBINETTO DA PIANO
TOP MOUNTED TAP

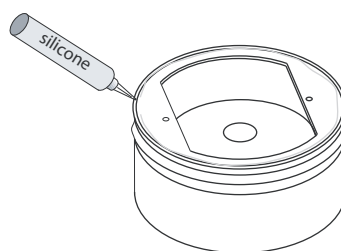


1

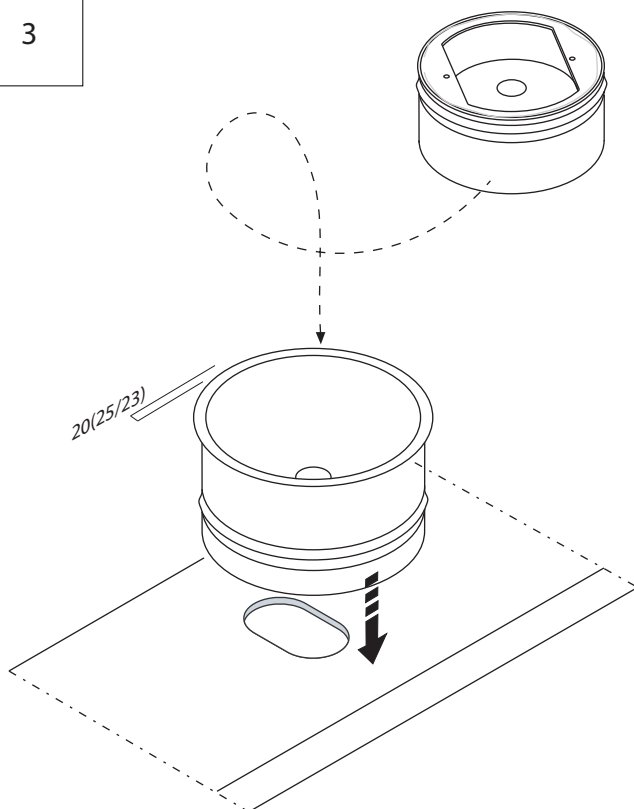


2

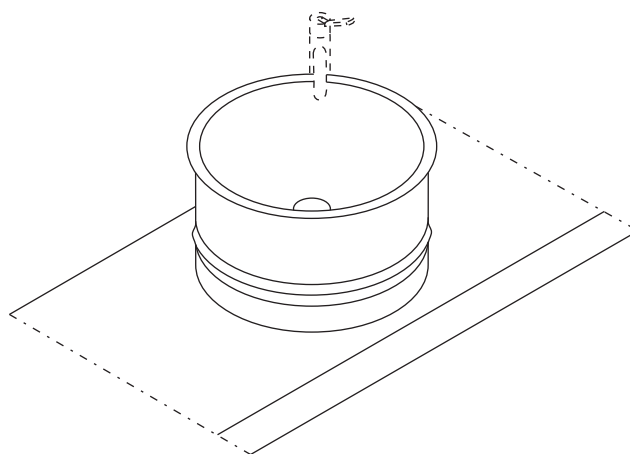
Applicare un adeguato strato di silicone sulla superficie d'appoggio del lavabo. Posizionare il lavabo.
Apply a suitable quantity of silicone to the countertop surface and lower the washbasin into position.



3



4



STOP 24 h.

