	Lavabo / Washbasin
	<b>VIEQUES</b>
	<b>ACER0799P</b>
	Lavabo d'appoggio in acciaio verniciato Over countertop washbasin in steel painted

**MANUTENZIONE**

Per la normale pulizia si consiglia di utilizzare detersivi di uso comune. Si sconsiglia l'utilizzo di detersivi abrasivi, acidi e anticalcare.

**MAINTENANCE**

For normal cleaning use common detergents. Do not use either abrasive detergents or solvents, acids and anti limestone.

**Agape srl**

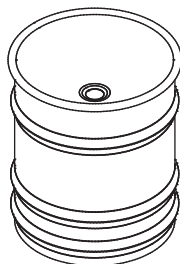
via A. Pitentino, 6 46037 Governolo  
 Roncoferraro (MN), Italy

T +39 0376 250311 / F +39 0376 250330

e-mail: [info@agapedesign.it](mailto:info@agapedesign.it)

[www.agapedesign.it](http://www.agapedesign.it)

CONTENUTO DELLA CONFEZIONE  
PACKAGE CONTENTS

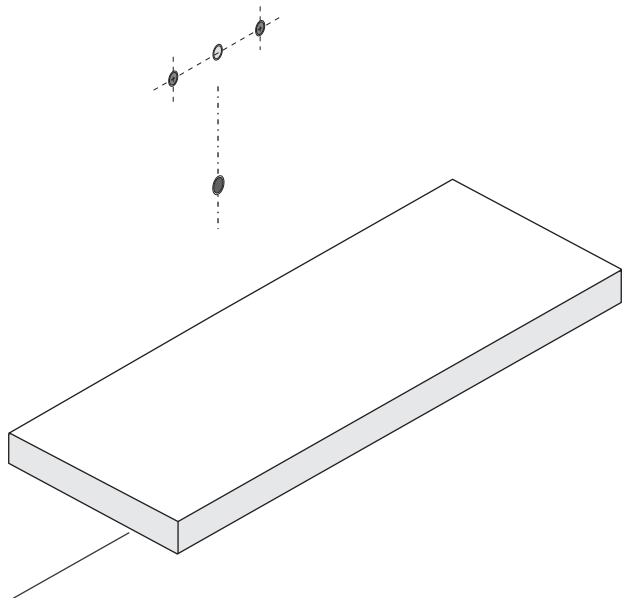


STRUMENTI  
TOOLS

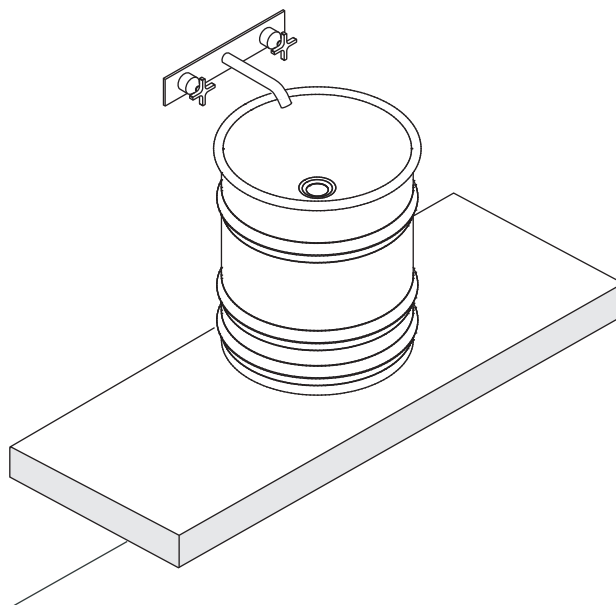


trasparente - antimuffa  
transparent - antimould

PREDISPOSIZIONE  
WASHBASIN PREDISPOSITION

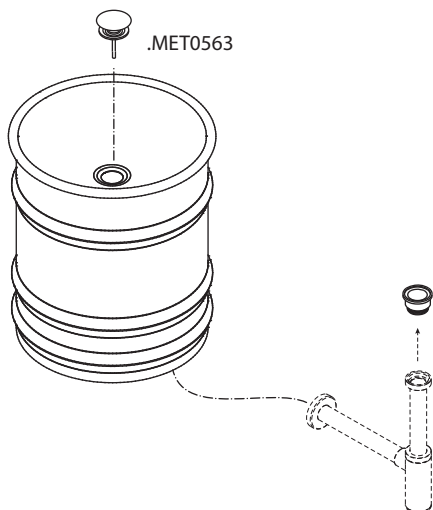


LAVABO INSTALLATO  
WASHBASIN MOUNTED



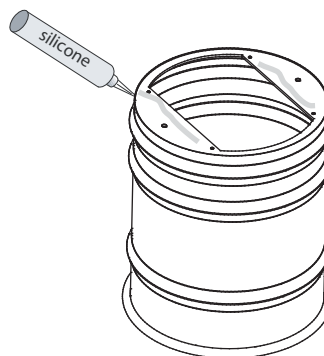
1

Inserire il sifone nello scarico poi appoggiare il lavabo al piano  
Insert waste trap and put the wash-basin on the top



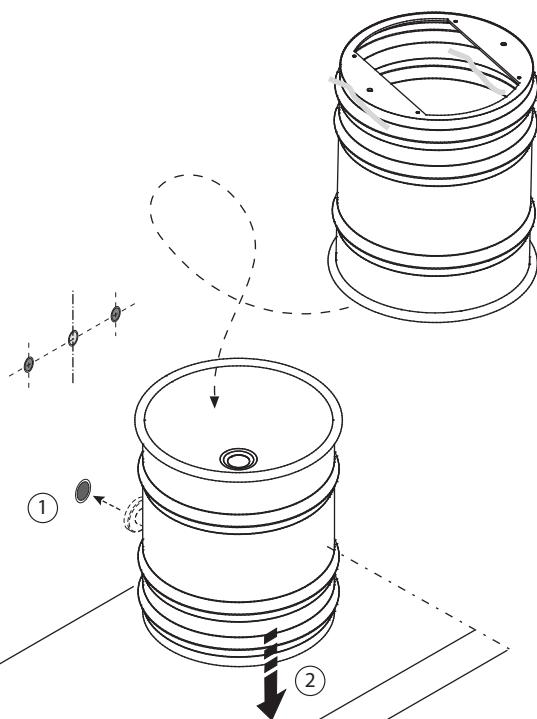
2

Applicare un adeguato strato di silicone sulla superficie d'appoggio del lavabo. Posizionare il lavabo.  
Apply a suitable quantity of silicone to the countertop surface and lower the washbasin into position.



3

(1) inserire il sifone nello scarico poi (2) appoggiare il lavabo al piano  
(1) Insert waste trap and (2) put the wash-basin on the top



4

STOP 24 h.

