	Lavabo / Washbasin
	PEAR C
	ACER0896M
	<p>Lavabo indipendente in Marmo</p> <p>Marble independent washbasin</p>

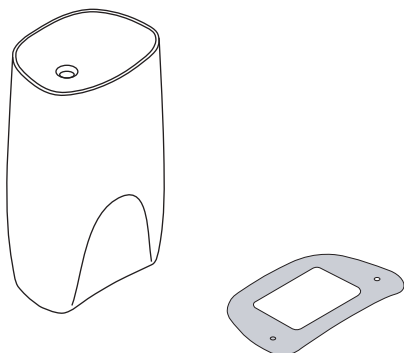
MANUTENZIONE

Per la normale pulizia si consiglia di utilizzare detersivi di uso comune.
Si sconsiglia l'utilizzo di detersivi abrasivi, acidi e anticalcare.

MAINTENANCE

For normal cleaning use common detergents.
Do not use either abrasive detergents or solvents, acids and anti limestone.

CONTENUTO DELLA CONFEZIONE
PACKAGE CONTENTS

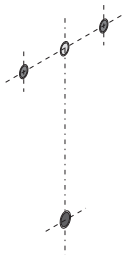


STRUMENTI
TOOLS



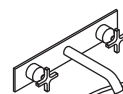
trasparente - antimuffa
transparent - antimould

PREDISPOSIZIONE
WASHBASIN PREDISPOSITION

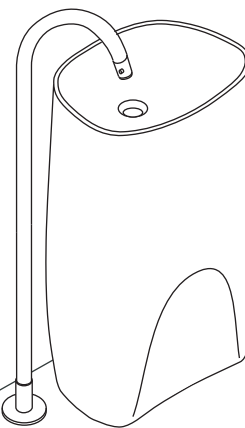


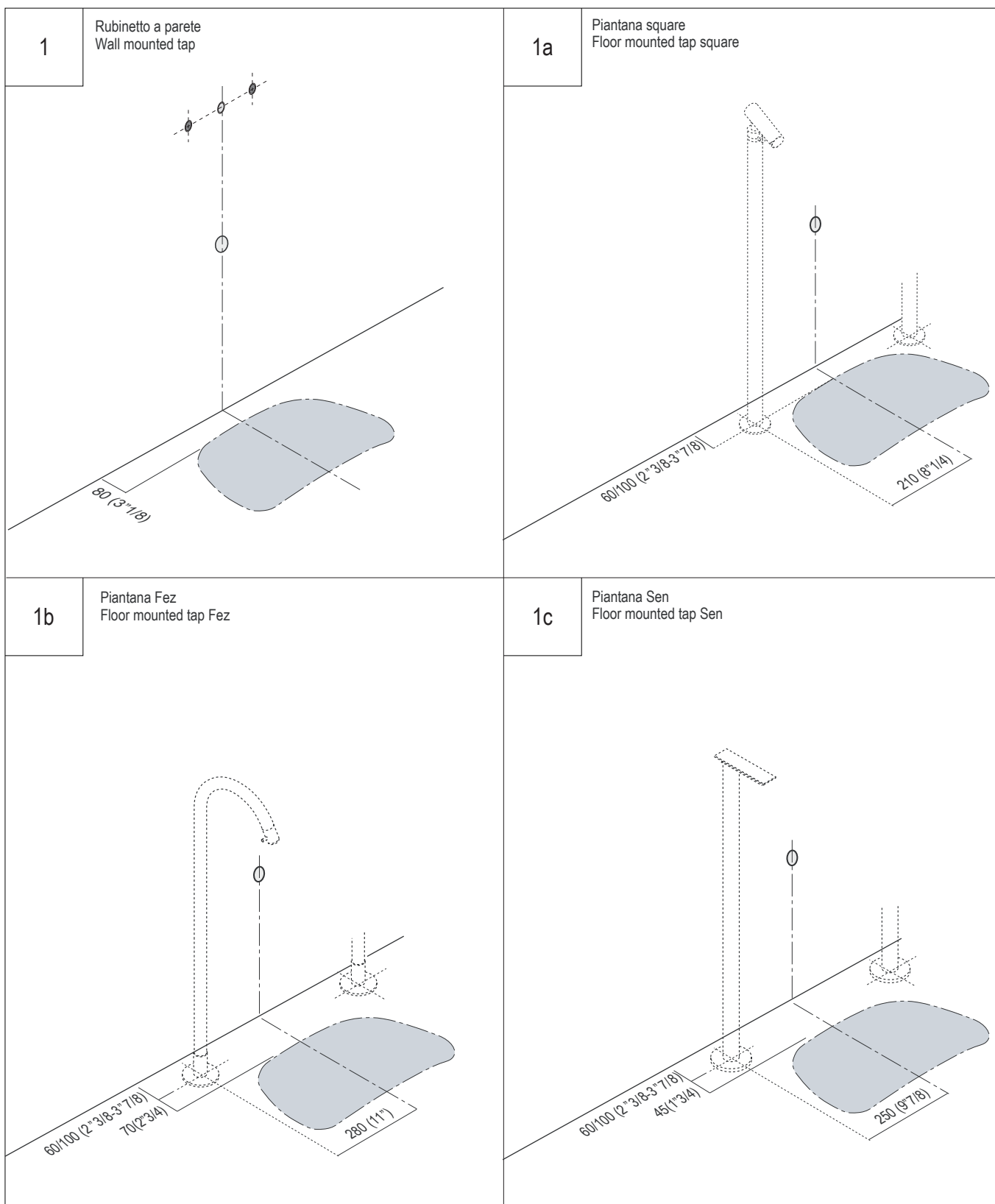
LAVABO INSTALLATO
WASHBASIN MOUNTED

RUBINETTO A PARETE
WALL MOUNTED TAP



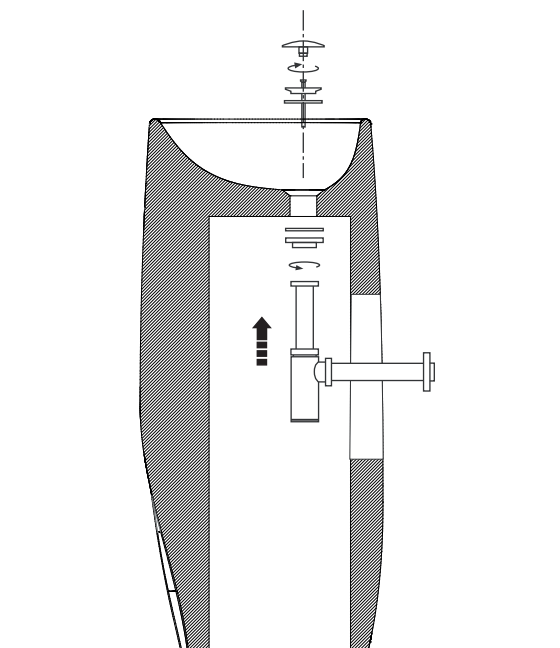
RUBINETTO A PAVIMENTO
FLOOR STANDING MOUNTED TAP





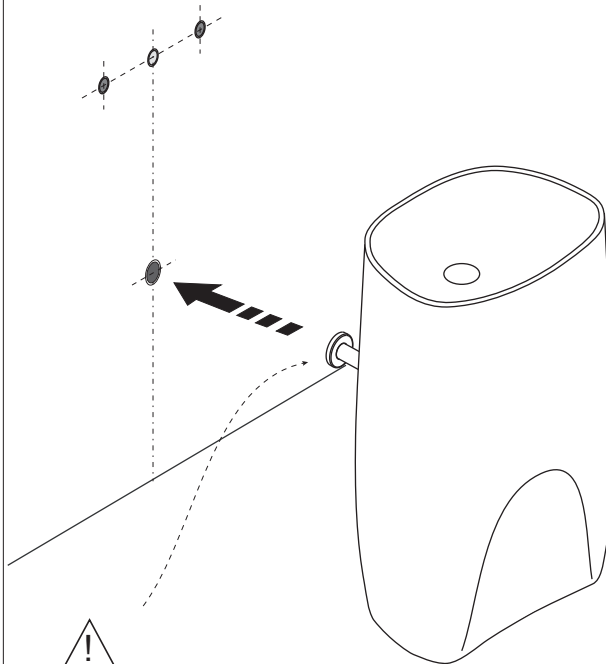
6

Avvitare sifone e piletta .MET563 al lavabo
screw waste trap and drain .MET563 to the washbasin



7

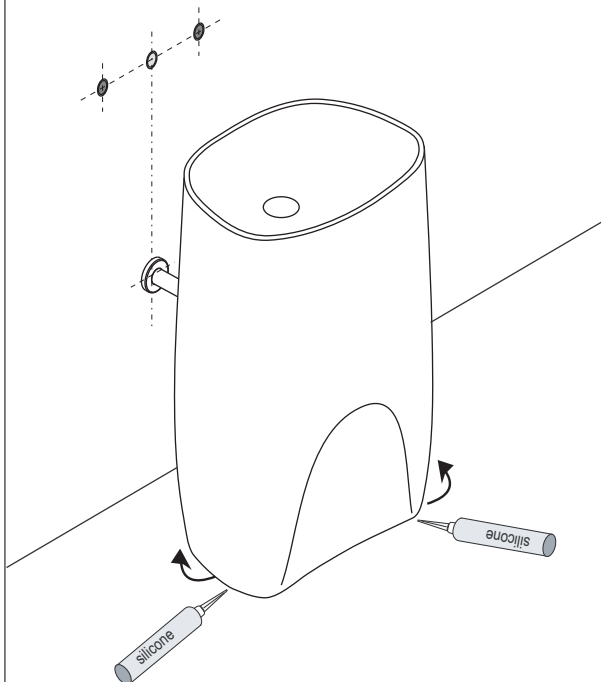
Posizionare il lavabo e inserire lo scarico.
Place the washbasin and insert the drain



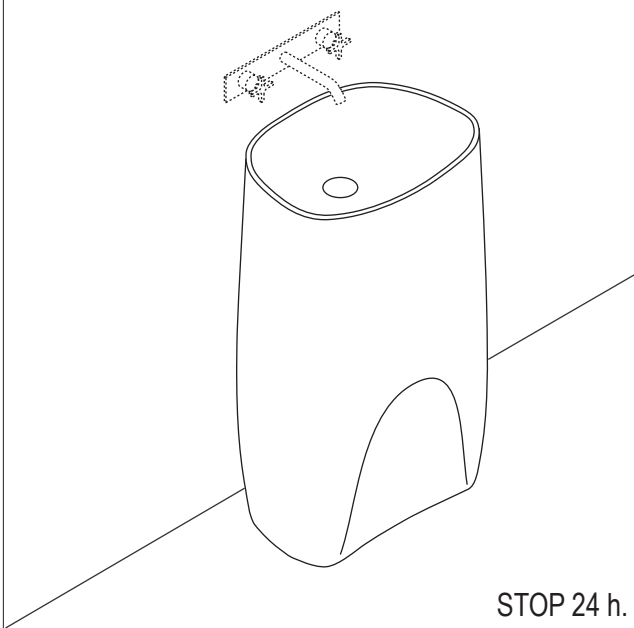
SE SERVE TAGLIARE LA PARTE IN ECCESSO
IF NECESSARY CUT THE PIPE TO LENGTH

8

Inclinare leggermente e applicare un adeguato strato di silicone tra il lavabo e il pavimento.
Tilt slightly and apply a suitable quantity of silicone between washbasin and floor.



9



STOP 24 h.

