

	<p>Lavabo / Washbasin</p> <p>BJHON2</p> <p>ACER1082FZ. . .</p> <p>Lavabo indipendente in Cristalplant®biobased, scarico a pavimento</p> <p>Independent washbasin in Cristalplant®biobased for floor drainage</p>
--	--

MANUTENZIONE

Per la normale pulizia si consiglia di utilizzare detersivi di uso comune.

Si sconsiglia l'utilizzo di detersivi abrasivi, acidi e anticalcare.

MAINTENANCE

For normal cleaning use common detergents.

Do not use either abrasive detergents or solvents, acids and anti limestone.

Agape srl

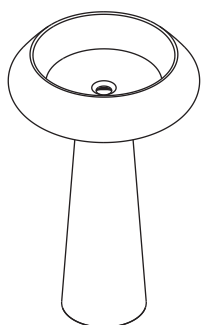
via A. Pitentino, 6 46037 Governolo
 Roncoferraro (MN), Italy

T +39 0376 250311 / F +39 0376 250330

e-mail: info@agapedesign.it

www.agapedesign.it

CONTENUTO DELLA CONFEZIONE
PACKAGE CONTENTS



(A)



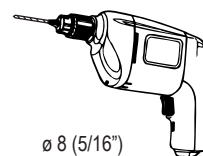
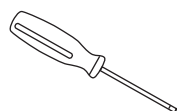
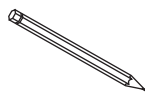
(B)



(C)



STRUMENTI
TOOLS

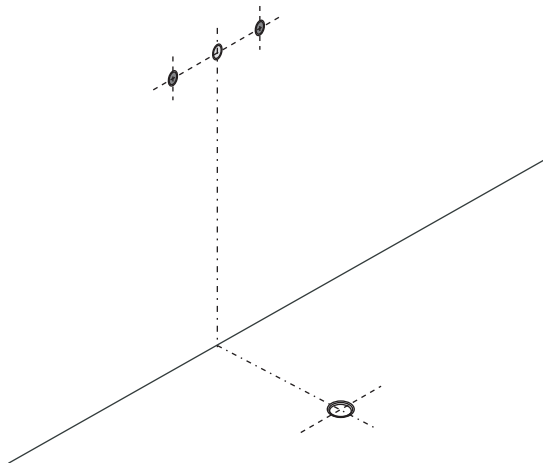


ø 8 (5/16")



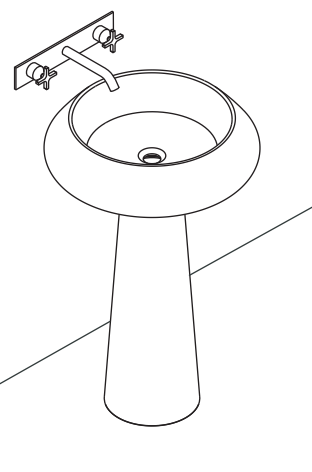
trasparente - antimuffa
transparent - antimould

PREDISPOSIZIONE
WASHBASIN PREDISPOSITION

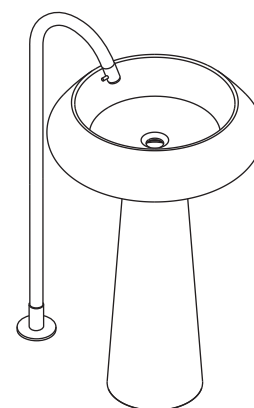


LAVABO INSTALLATO
WASHBASIN MOUNTED

RUBINETTO A PARETE
WALL MOUNTED TAP



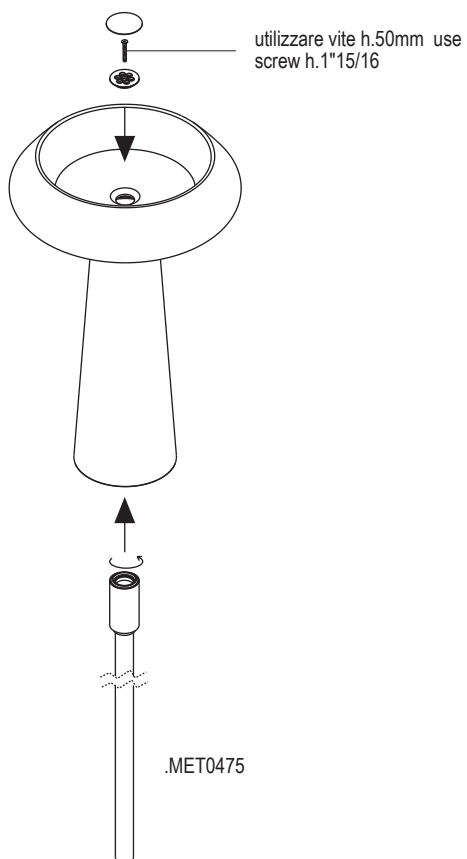
RUBINETTO A PAVIMENTO
FLOOR MOUNTED TAP



<p>1</p>	<p>2</p>
<p>3</p>	<p>4</p> <p>Avvitare sifone e sotto-piletta / Screw waste and counter waste</p>

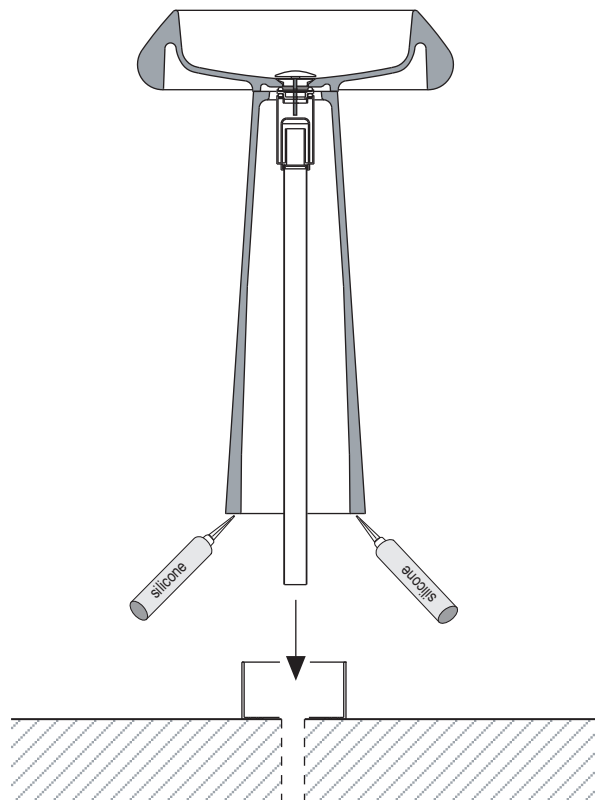
5

Avvitare piletta al sifone
Screw waste and waste trap

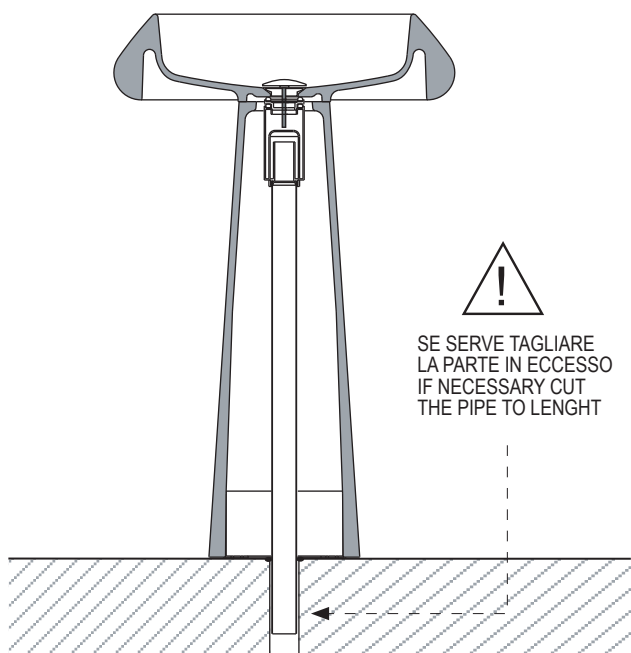


6

Appoggiare il lavabo sulla staffa e infilare il sifone nel foro di scarico
Insert the coloumn into the bracket fixed on the floor.
Insert the waste trap



7



8

