	Rubinetti / Taps
	<b>MEMORY</b>
	<b>AMEM312 -313</b>
	GRUPPI LAVABO WASHBASIN TAPS

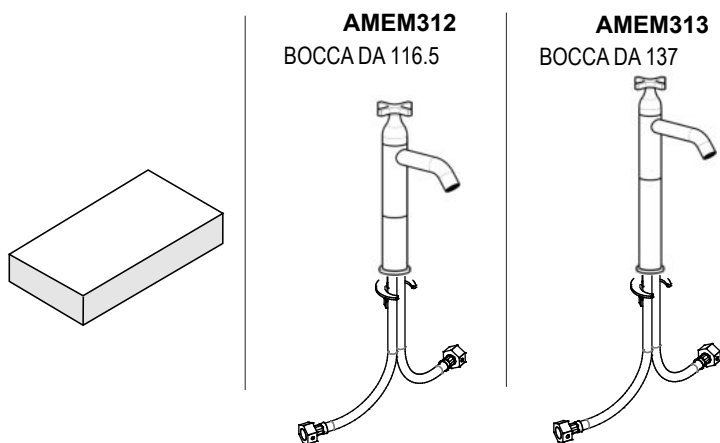


Prima di realizzare l'impianto  
consultare la scheda Cod.  
16024 e 16018

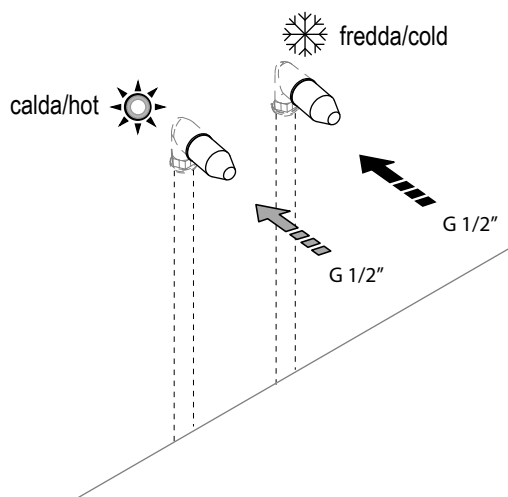
Before installing the system refer  
to the Code tab. 16024 e 16018

<b>AMEM312-313</b>		2/4
COD.	VERS.	
18042	20180921 - Garef	

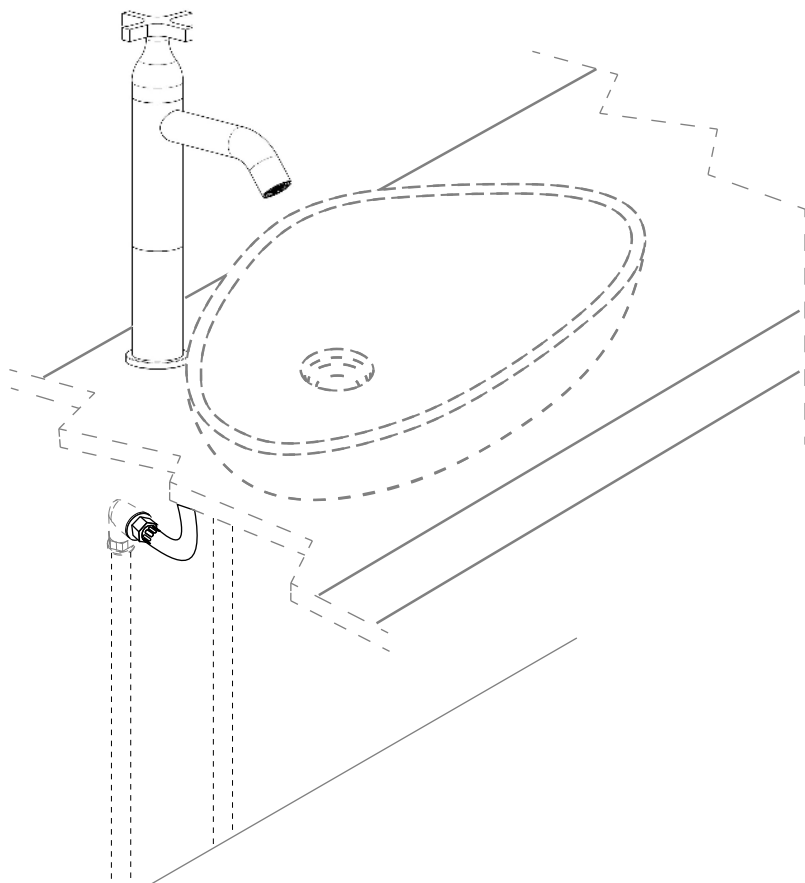
CONTENUTO DELLA CONFEZIONE  
PACKAGE CONTENTS



PREDISPOSIZIONE  
PREDISPOSITION

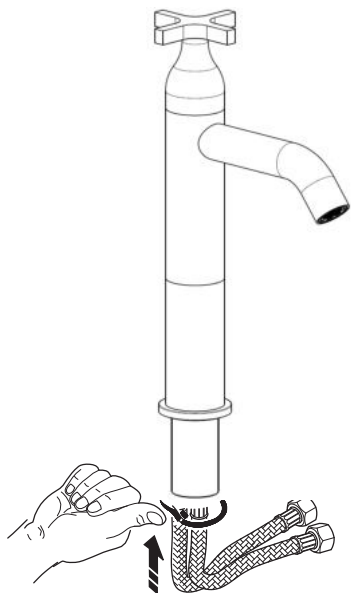


RUBINETTO DA PIANO  
TOP MOUNTED TAP



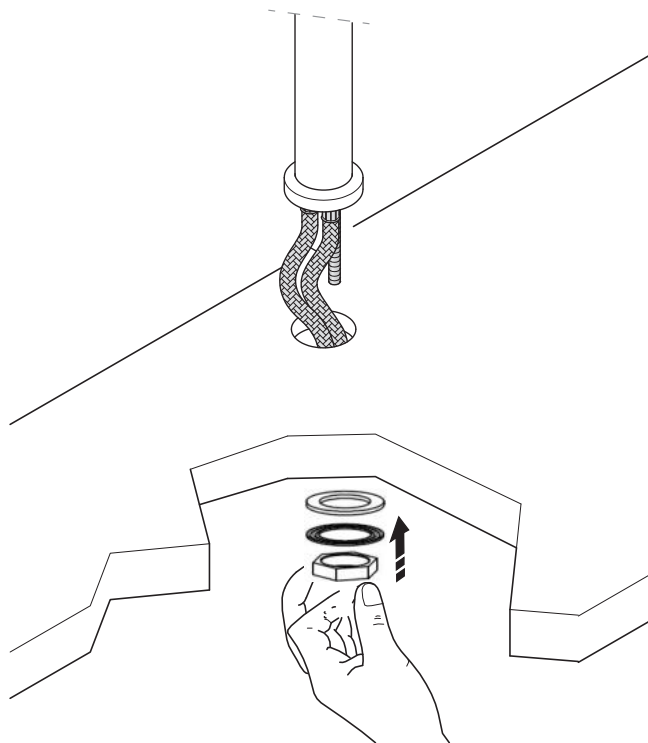
1

Inserire la guarnizione nella sede  
Insert gasket into seating



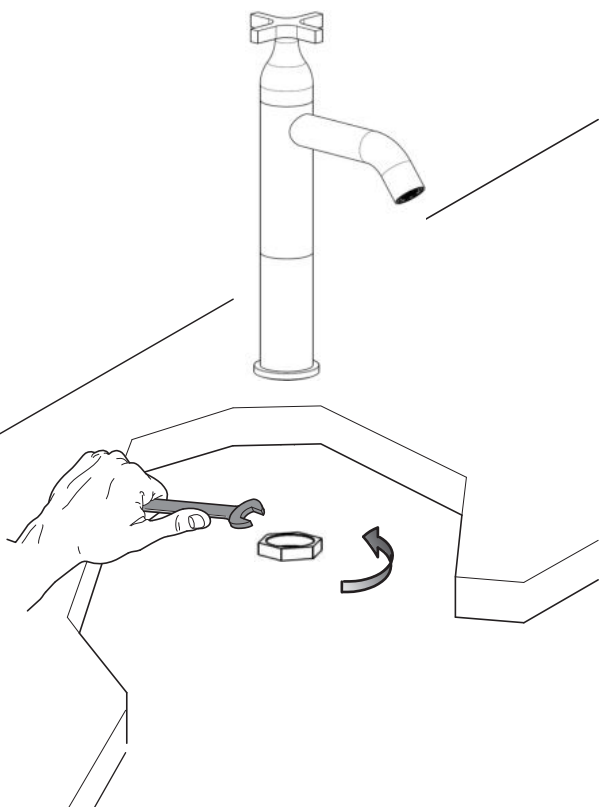
2

Inserire la guarnizione in gomma , flangia in acciaio e  
controdado  
Insert the gasket, steel flange and locknut



4

Per bloccare il rubinetto stringere con una chiave il  
controdado  
For fixing the mixer tape tighten the locknuts



AMEM312

AMEM313

