

AMOB027H6012

Specchio contenitore / Mirror cabinet

027

AMOB027H60.....

Specchio contenitore pensile

Wall mounted mirror cabinet

MANUTENZIONE

Per la normale pulizia si consiglia di utilizzare detersivi di uso comune. Si sconsiglia l'utilizzo di detersivi abrasivi, acidi e anticalcare.

NOTA

La ferramenta in dotazione permette il fissaggio degli accessori su pareti in mattoni pieni o forati e in calcestruzzo. Per pareti in cartongesso è necessario rinforzare adeguatamente la zona interessata ed eventualmente adottare sistemi di fissaggio specifici.

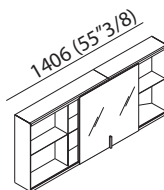
MAINTENANCE

For normal cleaning use common detergents. Do not use either abrasive detergents or solvents, acids and anti limestone.

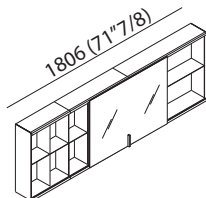
NOTE

The assembly material supplied allows the installation of the accessories on solid and hollow brick walls and on concrete walls. For plasterboard walls it is necessary to reinforce adequately the area concerned and to adopt specific fixing systems if necessary.

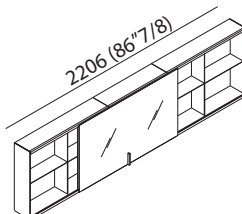
AMOB027H6014



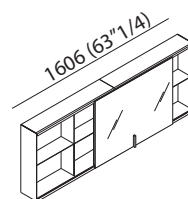
AMOB027H6018



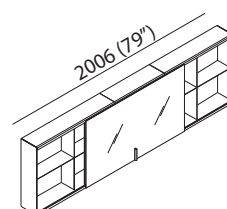
AMOB027H6022



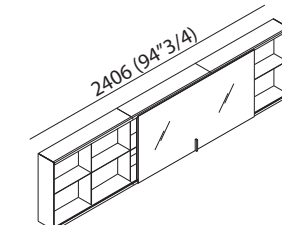
AMOB027H6016

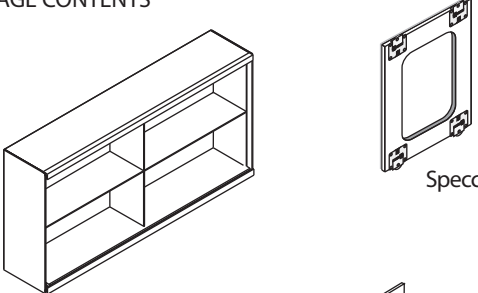
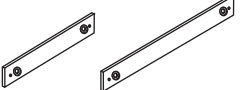




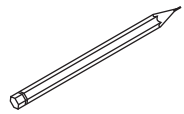
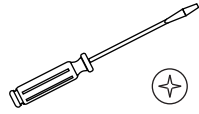
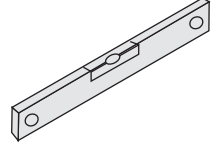
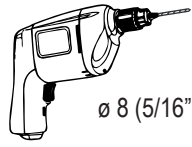


AMOB027H6020



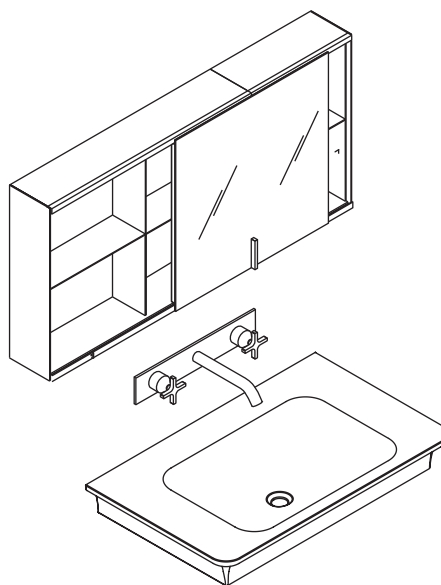
AMOB027H6024

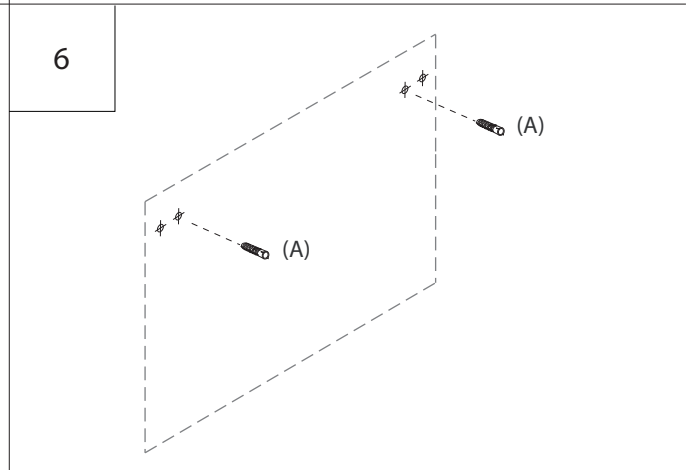
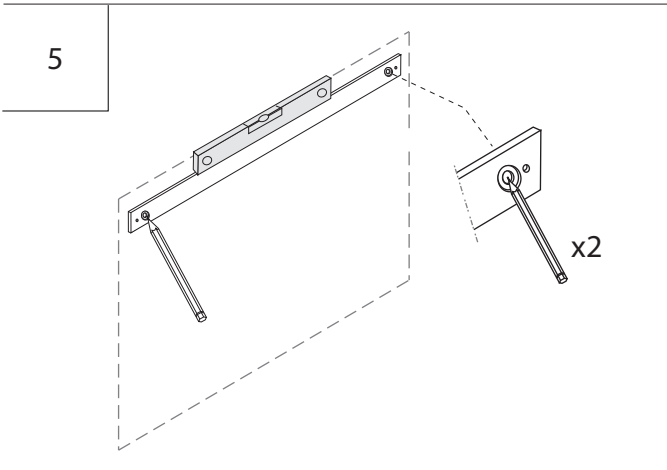
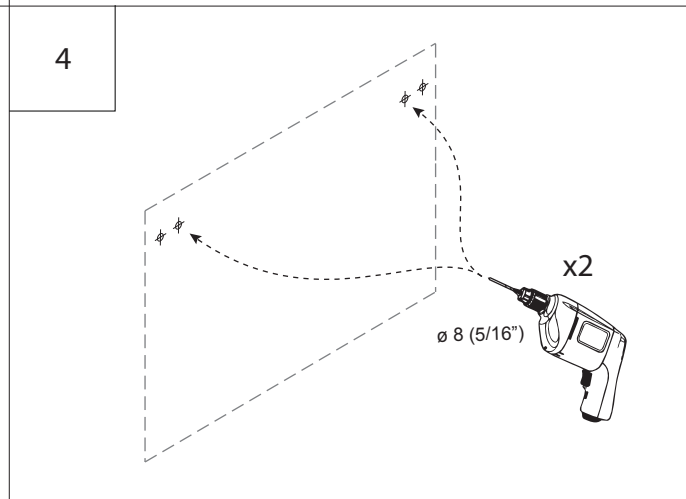
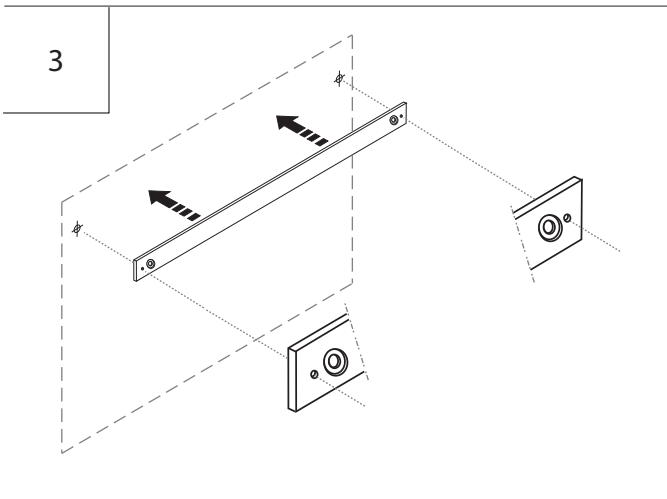
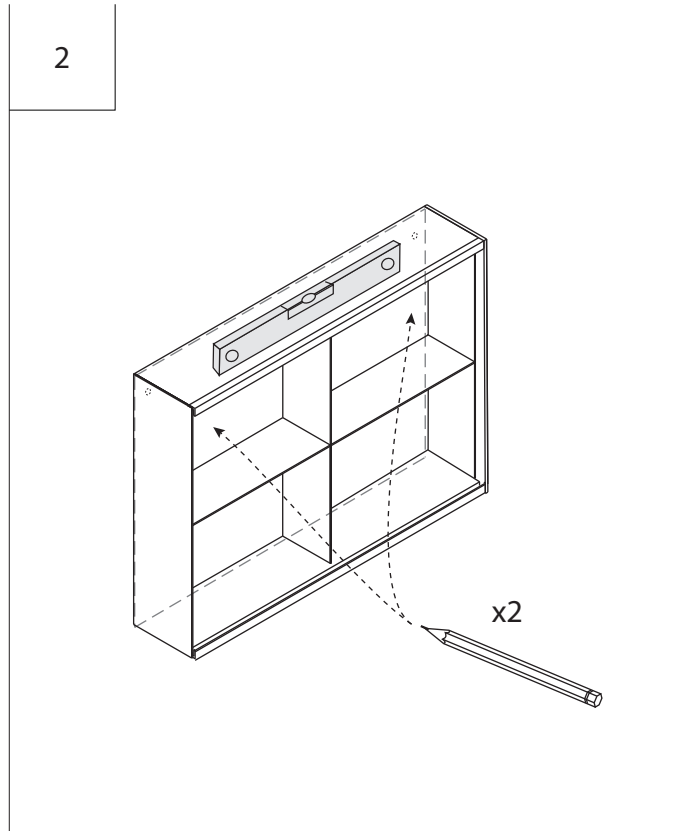
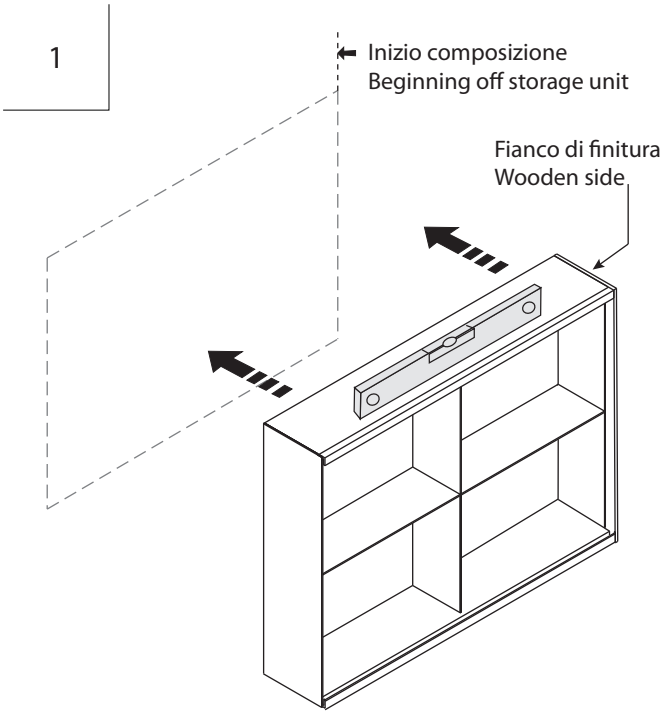


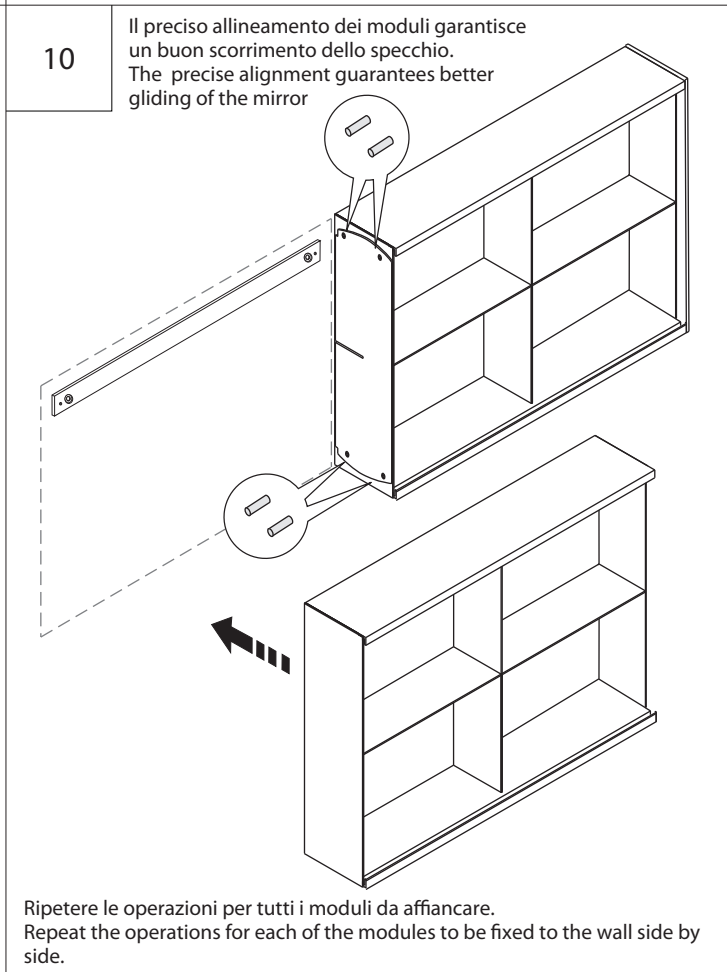
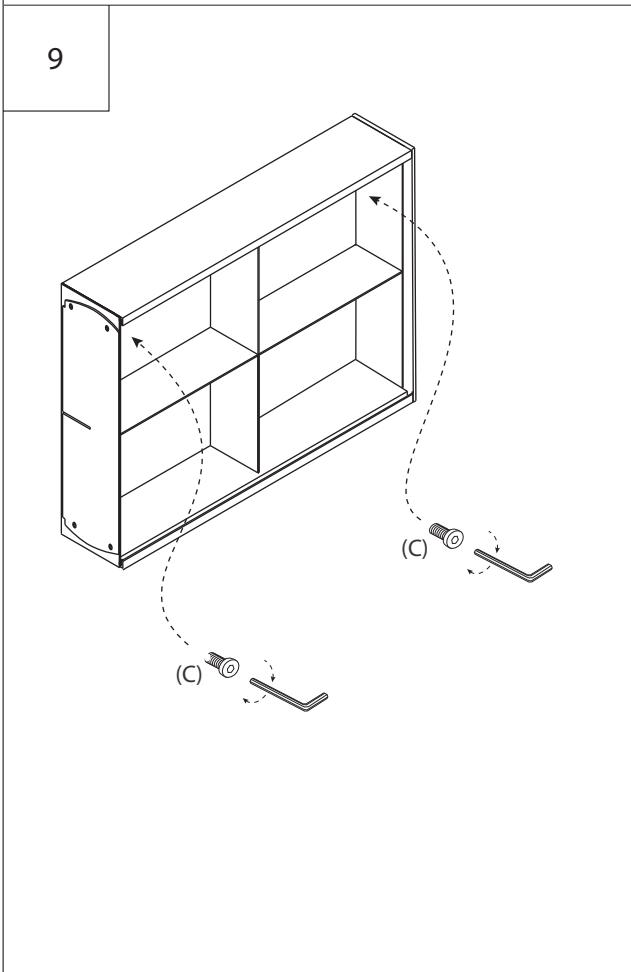
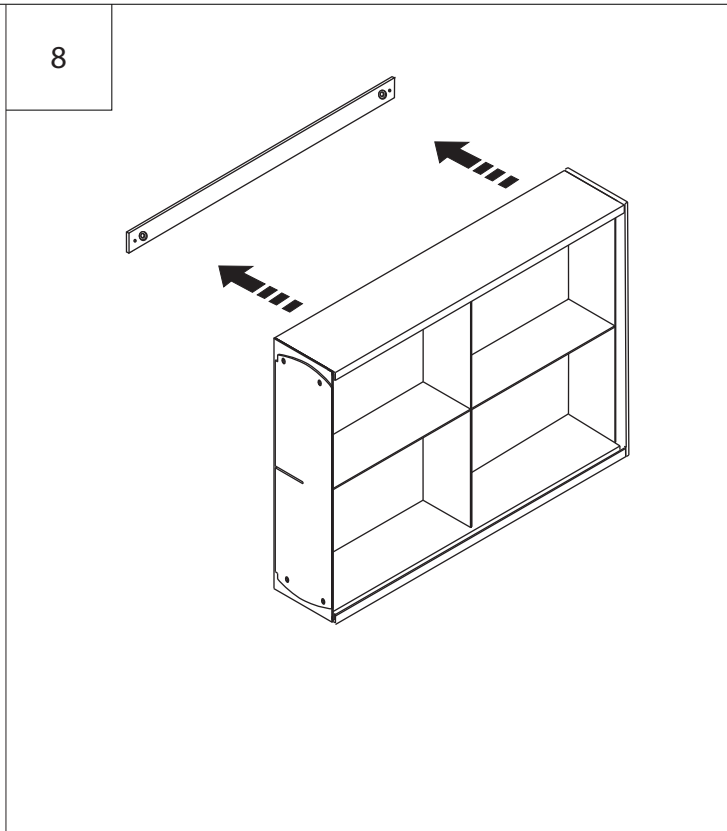
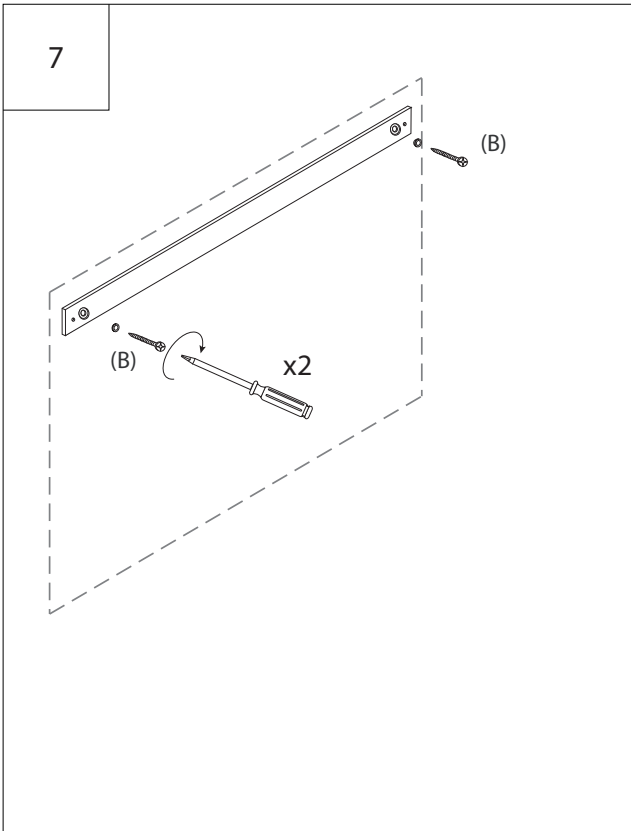
<p>CONTENUTO DELLA CONFEZIONE PACKAGE CONTENTS</p>  <p>Specchio/Mirror</p>  <p>Fissaggi</p> <p>(A)  $\varnothing 8 (5/16")$</p> <p>(B) </p> <p>(C)  </p> <p>Le quantità dipendono dal tipo di composizione. The quantities depend on the type of composition</p>	<p>STRUMENTI TOOLS</p>     $\varnothing 8 (5/16")$
---	--

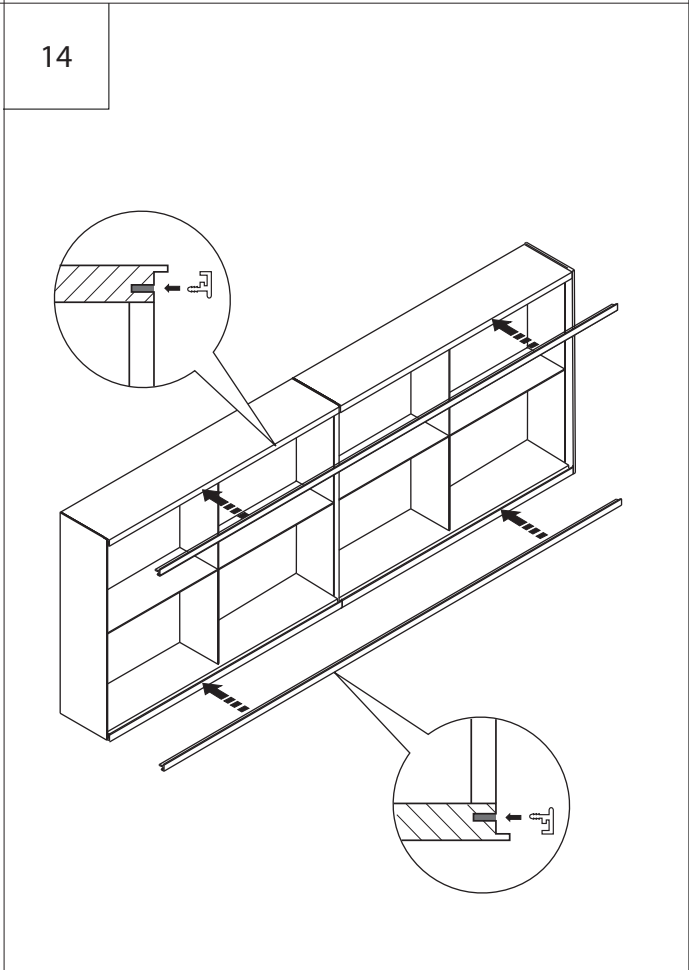
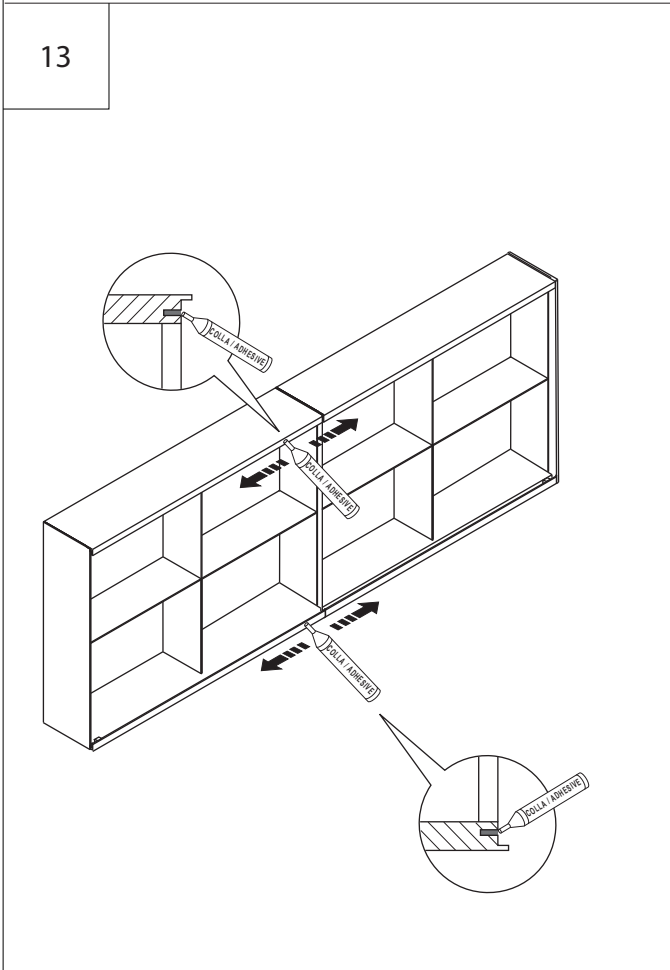
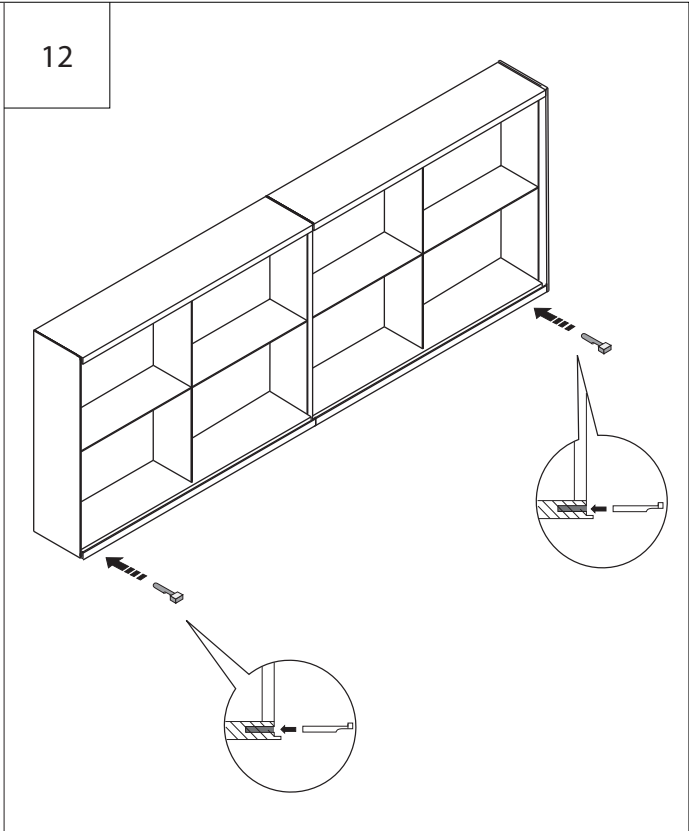
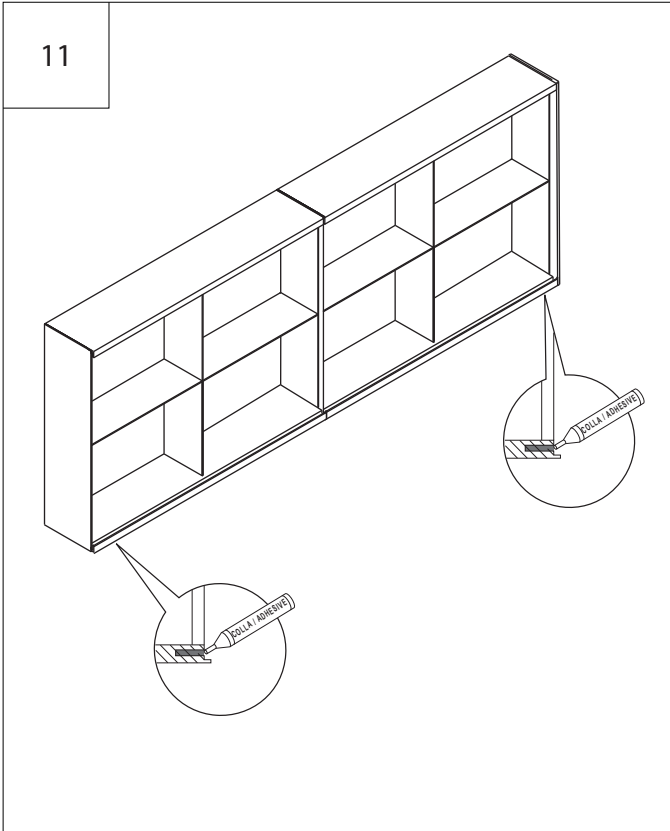
PREDISPOSIZIONE
PREDISPOSITION

CONTENITORE INSTALLATO
STORAGE UNIT MOUNTED









15

Stringere a sufficienza per impedire che l'anta scenda.
Tighten adequately to prevent the door from slipping down

16

Verificare (agendo dal basso verso l'alto) che lo specchio non esca dalla guida.
Verify (acting from bottom to top) that the mirror does not jump out of the rail

17

Per abbassare o alzare l'anta agire sulle viti delle carrucole inferiori.
To lower or raise the door act on the screws

18

Spostare l'anta senza causare bruschi arrivi a fine corsa.
Move the mirror avoiding abruptly stops against the guide stops

In caso di ante speciali doppie controllare e regolare con attenzione per evitarne il contatto.
In the case of special double doors, check and adjust carefully to avoid contact