

Docce/ Shower

PDX

APDX.....

Piatto doccia Ceramilux®

Shower tray Ceramilux®

MANUTENZIONE

Per la normale pulizia si consiglia di utilizzare detersivi di uso comune. Si sconsiglia l'utilizzo di detersivi abrasivi, acidi e anticalcare.

NOTA

La ferramenta in dotazione permette il fissaggio degli accessori su pareti in mattoni pieni o forati e in calcestruzzo. Per pareti in cartongesso è necessario rinforzare adeguatamente la zona interessata ed eventualmente adottare sistemi di fissaggio specifici.

MAINTENANCE

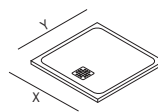
For normal cleaning use common detergents. Do not use either abrasive detergents or solvents, acids and anti limestone.

NOTE

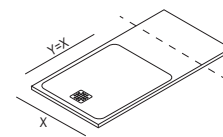
The assembly material supplied allows the installation of the accessories on solid and hollow brick walls and on concrete walls. For plasterboard walls it is necessary to reinforce adequately the area concerned and to adopt specific fixing systems if necessary.

TIPOLOGIE

STANDARD

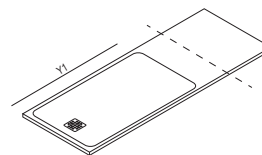


A MISURA CON INVASO QUADRATO



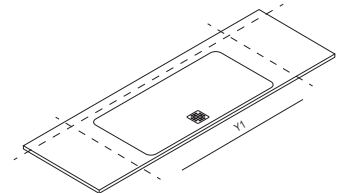
X=700-800-900

A MISURA CON INVASO RETTANGOLARE



Y1=1300

A MISURA CON SCARICO CENTRALE



Y1=1500

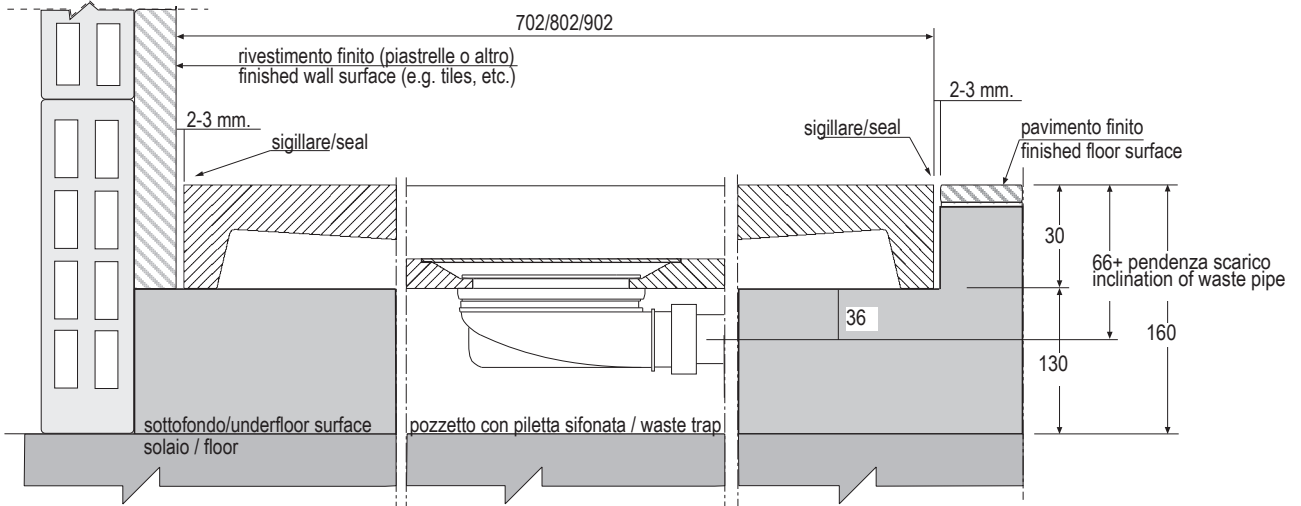
| | |
|---|-----------------------------------|
| <p>CONTENUTO DELLA CONFEZIONE PACKAGE CONTENTS</p> <p>PILETTA/WASTE .PLA0443B3</p> <p>SCARICO FLESSIBILE / FLEXIBLE DRAIN PIPE</p> | <p>STRUMENTI TOOLS</p> |
|---|-----------------------------------|

Realizzare la sede del sifone utilizzando l'accessorio Agape cod. AKITPZVAS, e considerando l'ingombro del piatto ordinato. Il tubo di scarico deve essere di diametro 40 mm. Per la profondità dello scavo vedi sezione a pagina 2.
Build the recess for the waste trap, using item code AKITPZVAS and considering the place required by the shower tray ordered. Waste pipe of 40mm diameter required. For the recess's depth please see section on page 2.

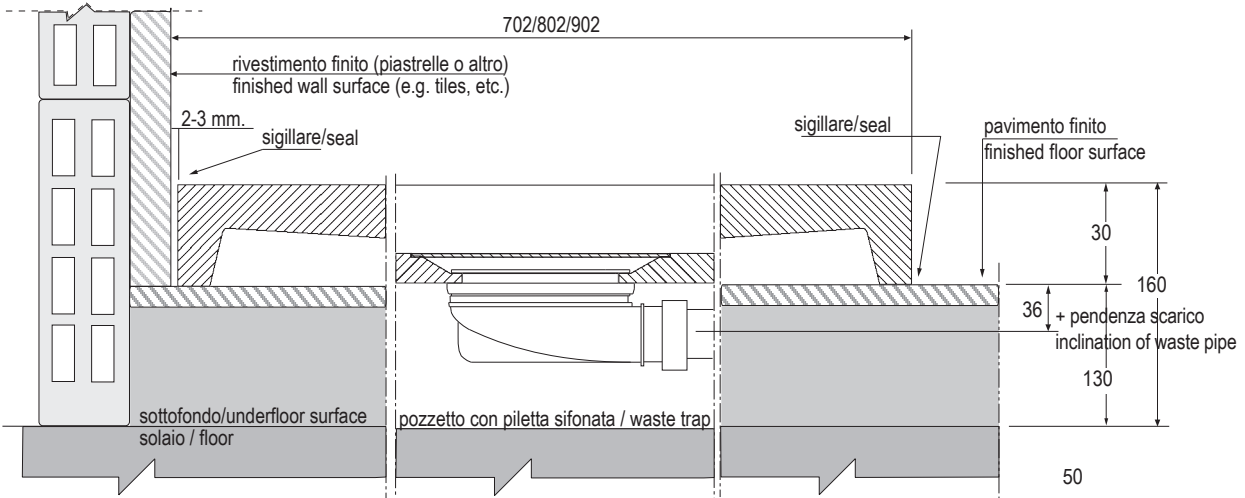
| | |
|--|--------------------------------------|
| <p>PREDISPOSIZIONE PREDISPOSITION</p> | <p>INSTALLATO MOUNTED</p> |
|--|--------------------------------------|

E' MOLTO IMPORTANTE REALIZZARE UN BASAMENTO PERFETTAMENTE PLANARE
IT IS VERY IMPORTANT TO CREATE A PERFECTLY LEVELED BASE

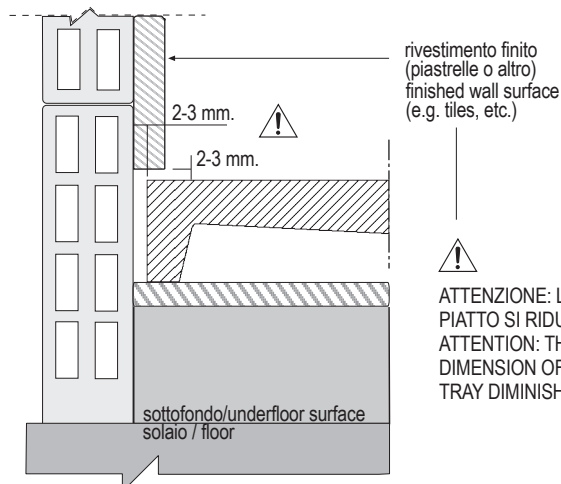
1a Sezione piatto doccia con pozzetto AKITPZVAS: soluzione a filo pavimento
Shower tray section with AKITPZVAS: option with shower installed flush with finished floor surface



1b Sezione piatto doccia con pozzetto APDX: soluzione fuori pavimento
Shower tray section with kit APDX: option with shower installed above finished floor surface



1c Sezione piatto doccia con rivestimento sopra l' APDX
Shower tray section with finished wall surface over the APDX

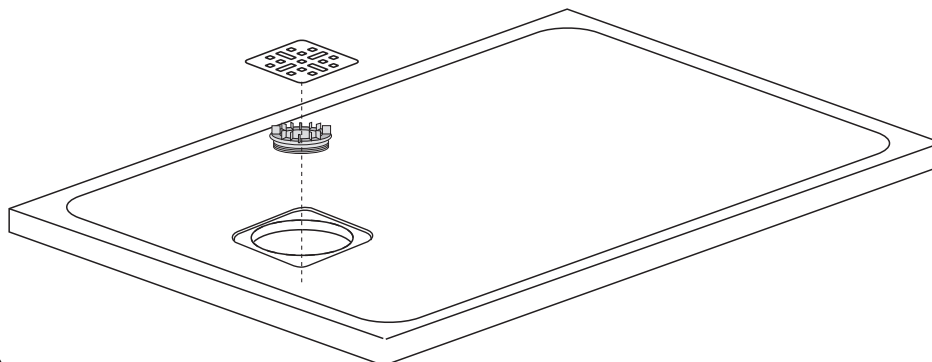


N.B. Controllare le tolleranze a pag 1
Please note: control the tolerances on p.1

ATTENZIONE: LE MISURE UTILI DEL PIATTO SI RIDUCONO
ATTENTION: THE USE FULL DIMENSION OF THE SHOWER TRAY DIMINISH.

1

Applicare alla piletta il tubo flessibile in dotazione oppure un tubo \varnothing 40 mm che permetta il collegamento con la rete di scarico.
Fix the flexible pipe supplied or a pipe of (segno x diametro) 40mm to the waste to allow the connection to the sewage system



ESEGUIRE LE ISTRUZIONI
ALLEGATE AL SIFONE
FOLLOW THE INSTRUCTIONS
ACCOMPANYING THE TRAP



Tubo flessibile in dotazione/Flexible pipe supplied

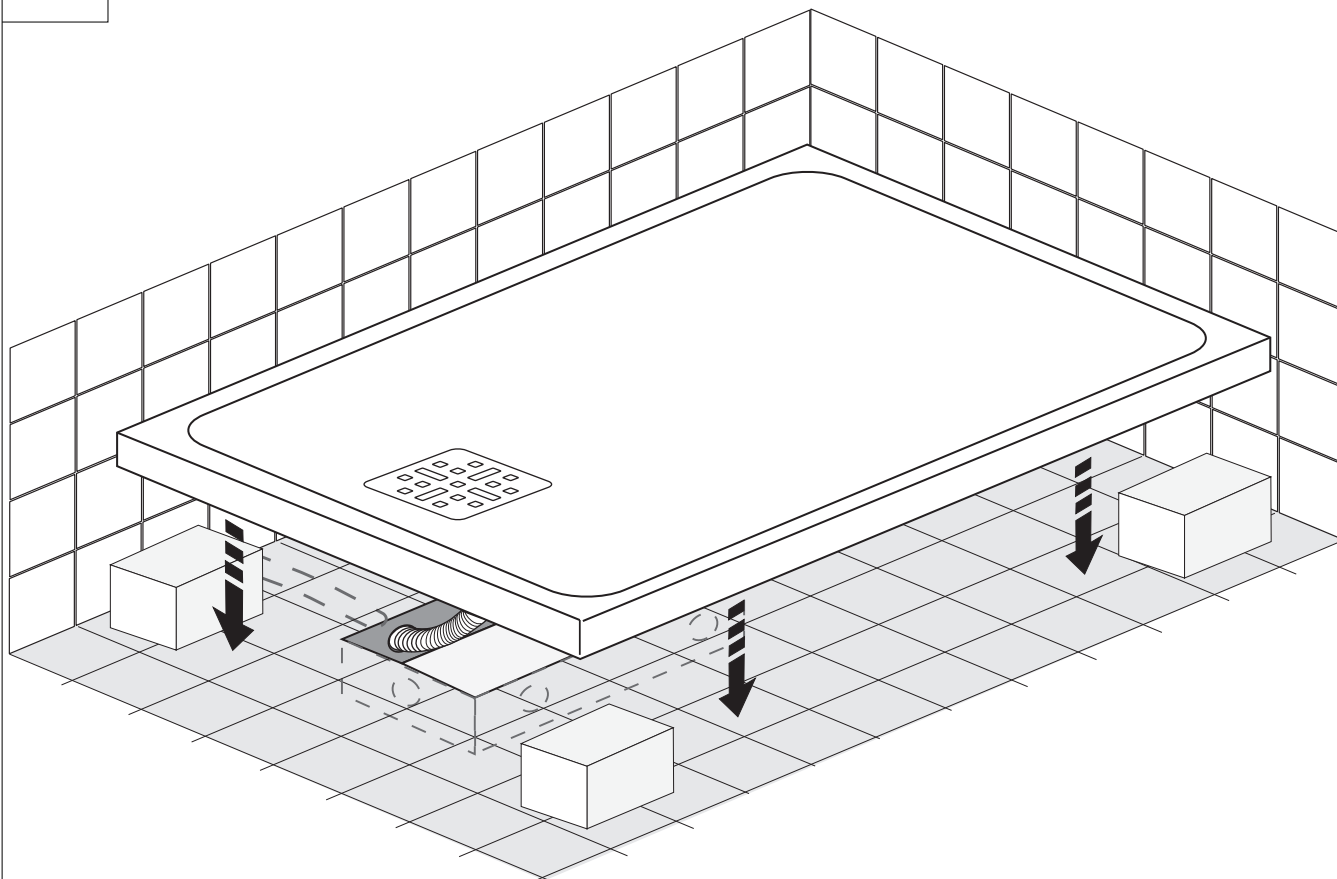


Tubo commerciale (non fornito)/Commercial pipe (not supplied)

2

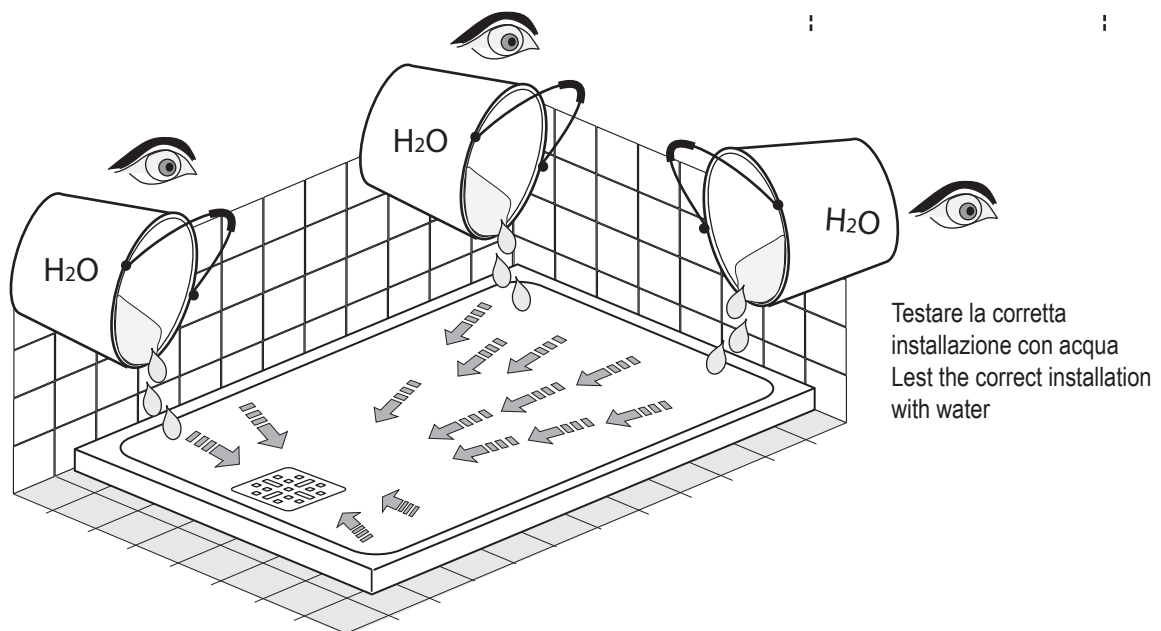
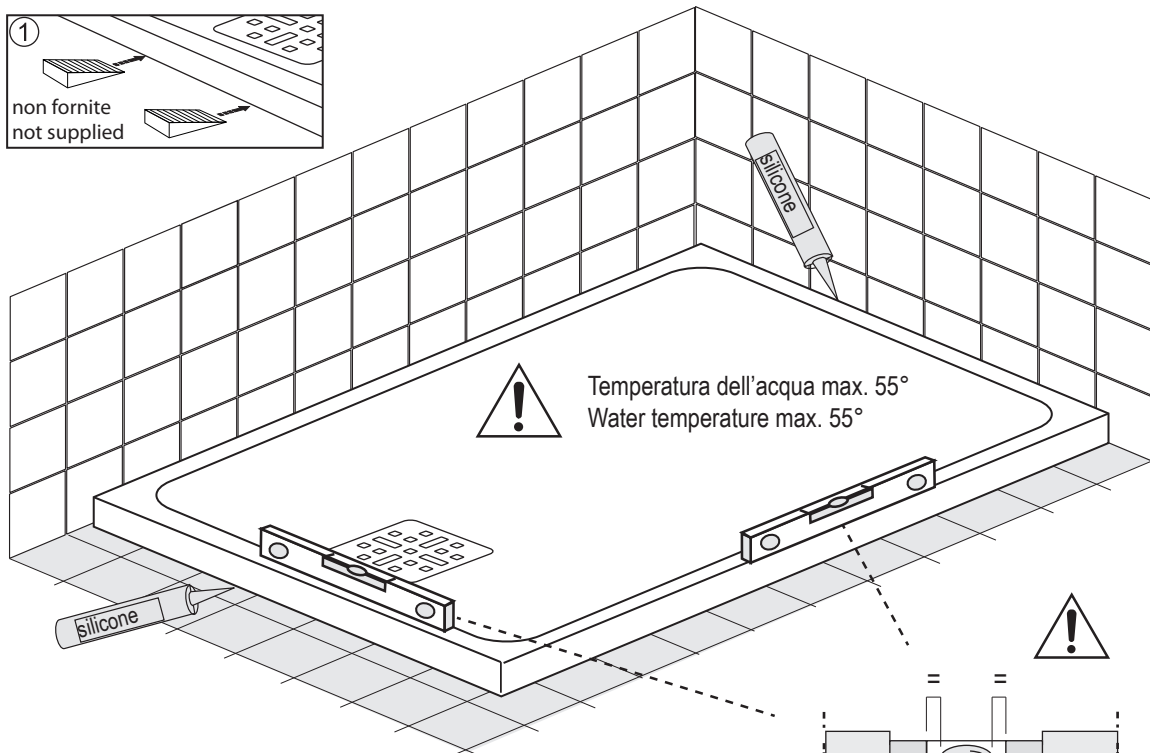
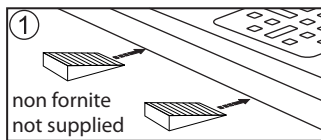


Verificare che il pavimento e la superficie di appoggio siano a livello. Collegare la piletta allo scarico e provare l'impianto.
Check if floor and seating are horizontal. Connect the waste to the drain and test the plant



3

Il piatto può avere una tolleranza sulla planarità di 2 mm/mt. Se necessario prima di silconare spessorare il piatto (1).
The shower tray may be 2 mm/mt out of plumb. If necessary put a thickness under the shower tray before applying the silicone



Leggere le istruzioni d'uso e installazione allegate al piatto.
Read the instructions or use and installation to the shower tray supplied



Sigillare con silicone antimuffa e attendere 24 ore prima dell'utilizzo della doccia.
Seal with anti-mould silicone and wait 24 hours before using the shower.