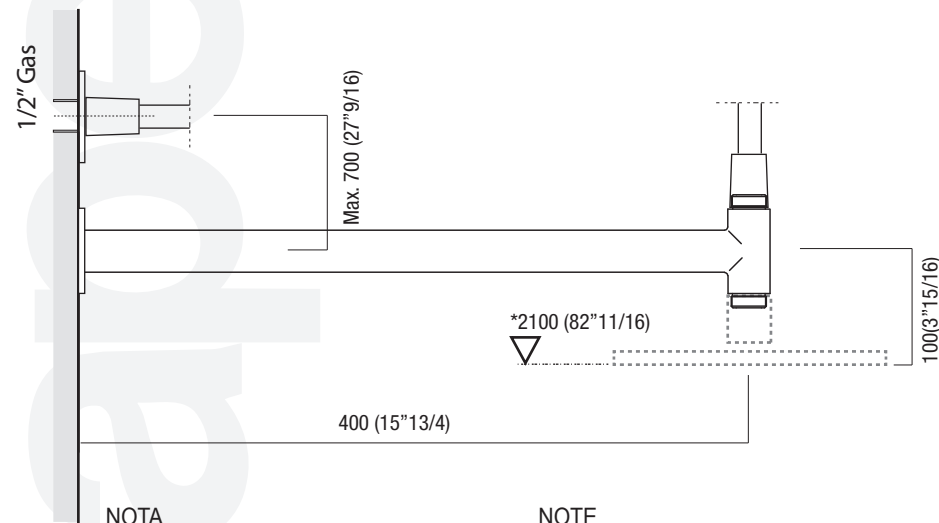


# ARUB400 Supporto a parete con adduzione periferica/ Wall mounted support with peripheric adduction

## DATI TECNICI / TECHNICAL DATA



NOTA

La ferramenta in dotazione permette il fissaggio del lavabo su pareti in mattoni pieni o forati e in calcestruzzo.  
Per pareti in cartongesso è necessario rinforzare adeguatamente la zona interessata ed eventualmente adottare sistemi di fissaggio specifici.

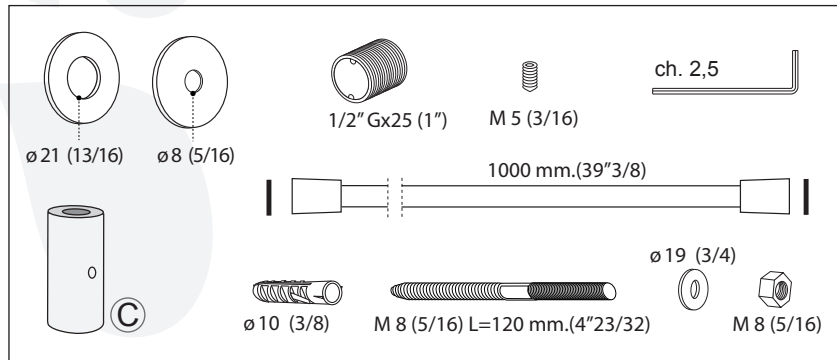
\* Altezza minima consigliata

NOTE

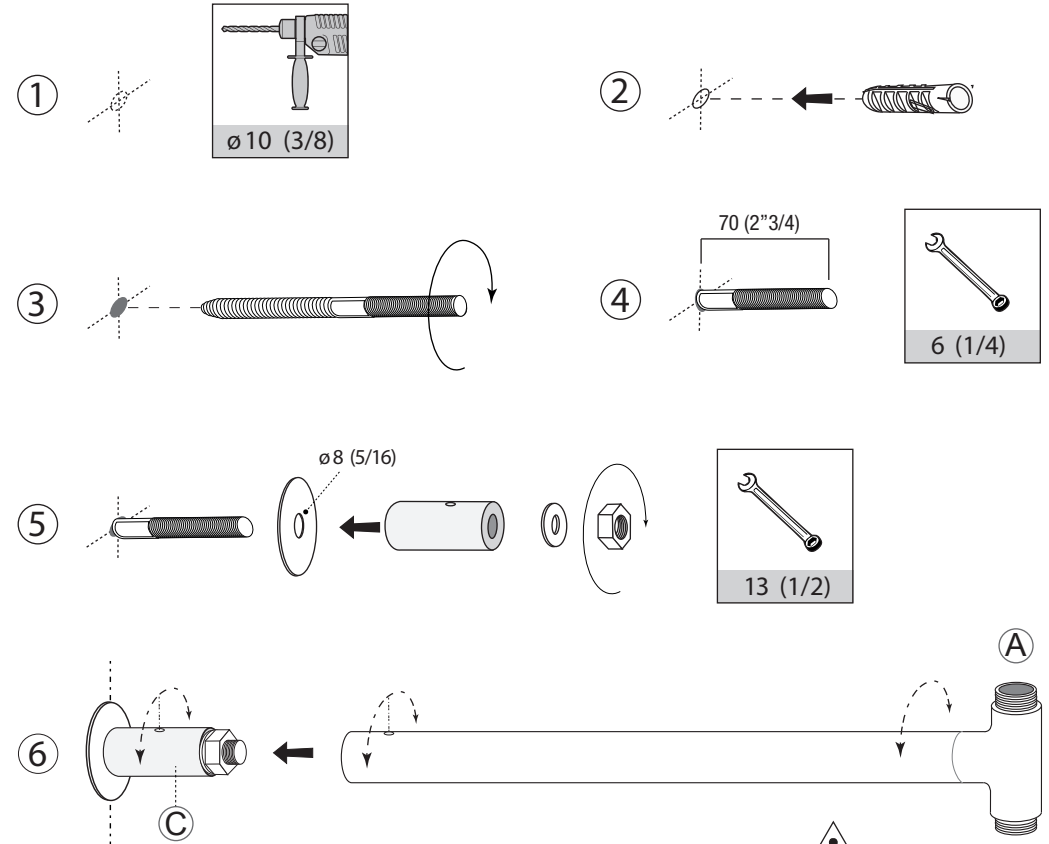
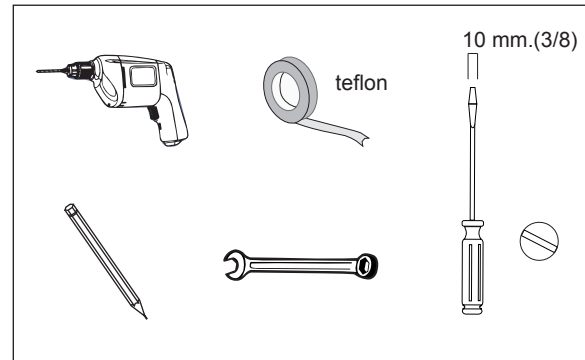
The assembly material supplied allows the installation of the washbasin on solid and hollow brick walls and on concrete walls.  
For plasterboard walls it is necessary to reinforce adequately the area concerned and to adopt specific fixing systems if necessary.

\* Minimal recommended height

## COMPONENTI / COMPONENTS



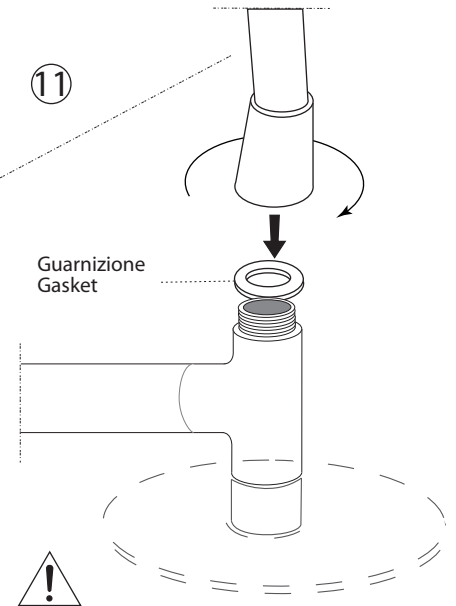
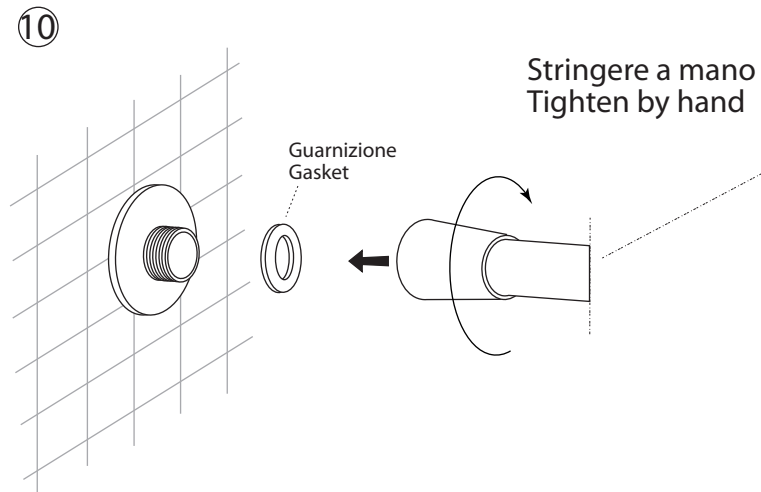
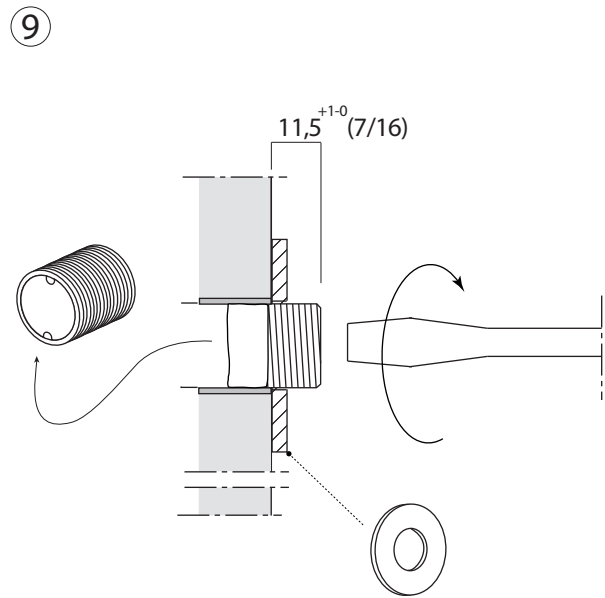
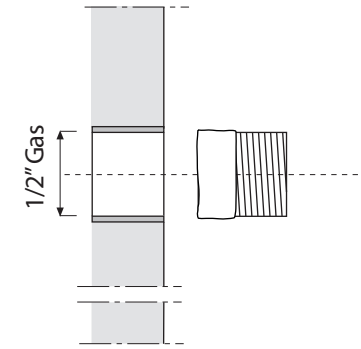
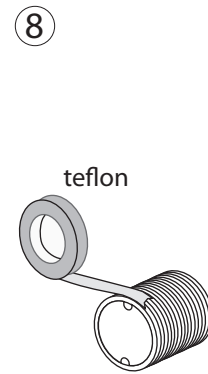
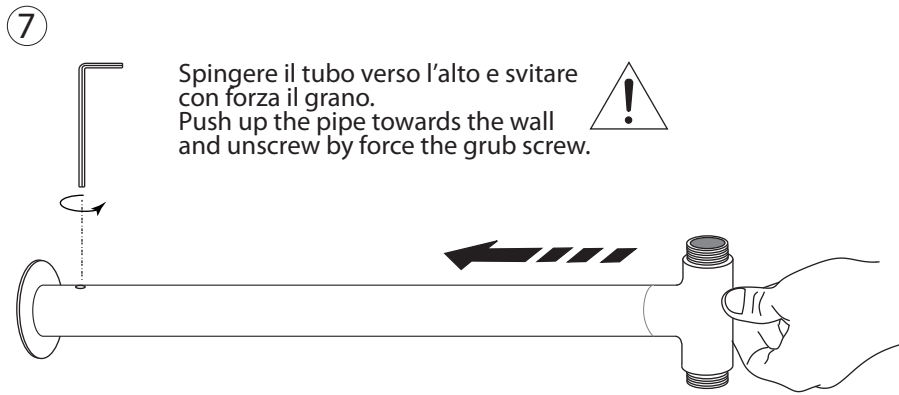
## STRUMENTI / TOOLS



Bloccare il cilindro (C) per definire la posizione dell'attacco (A)  
Block the cylinder (C) to define the connection's position (A)

Tutte le misure sono in mm.  
All measurements are in mm.

# ARUB400 Supporto a parete con adduzione periferica / Wall mounted support with peripheric adduction



**Manutenzione /Maintenance :**  
Per la normale pulizia si consiglia di utilizzare detersivi di uso comune. Si sconsiglia l'utilizzo di detersivi abrasivi acidi e anticalcare. Smontare il soffione senza ruotare il tubo di supporto.  
For normal cleaning use common detergents. Do not use abrasive detergents, acids and anti limestone detergents. Disinstall the shower head without rotating the support pipe.

Montare il soffione senza ruotare il tubo.  
Install the shower head without rotating the pipe.