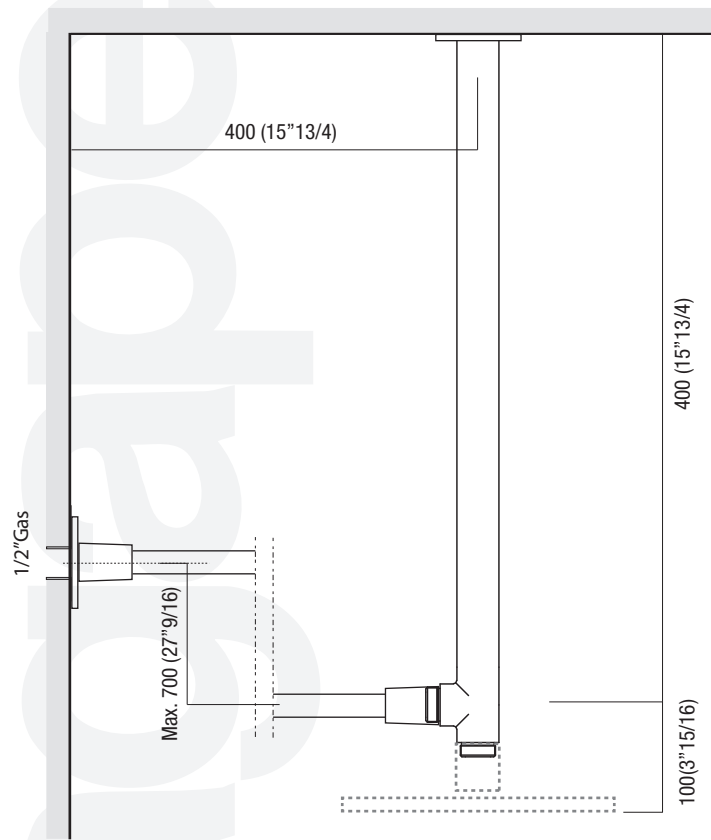


ARUB401 Supporto a soffitto con adduzione periferica/ Ceiling mounted support with peripheric adduction

DATI TECNICI / TECHNICAL DATA



NOTA

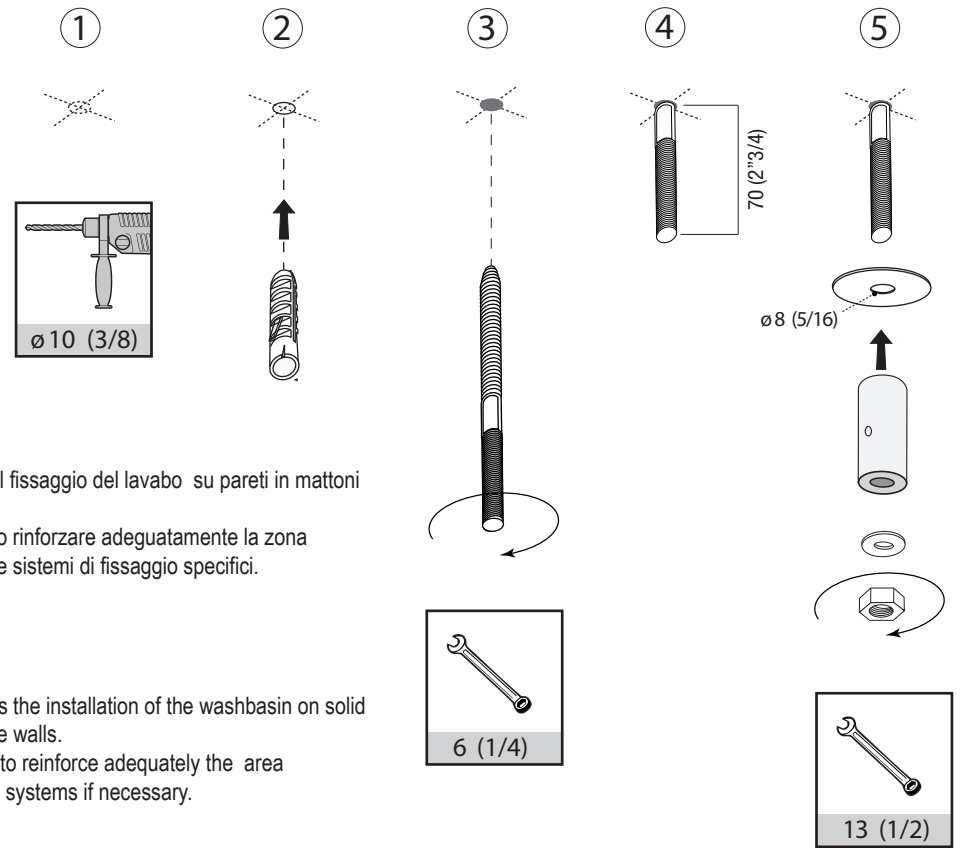
La ferramenta in dotazione permette il fissaggio del lavabo su pareti in mattoni pieni o forati e in calcestruzzo.
Per pareti in cartongesso è necessario rinforzare adeguatamente la zona interessata ed eventualmente adottare sistemi di fissaggio specifici.

* Altezza minima consigliata

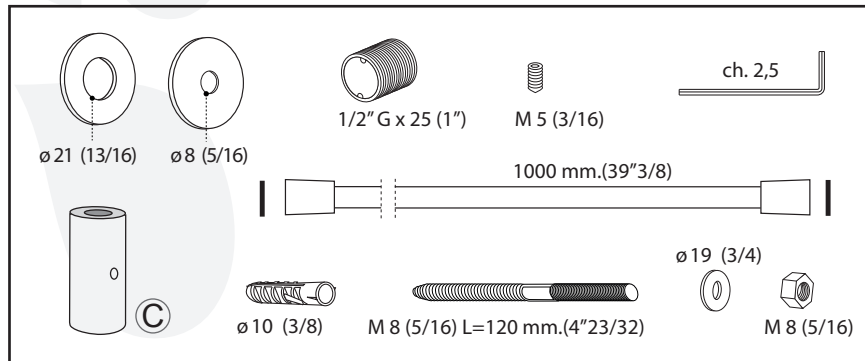
NOTE

The assembly material supplied allows the installation of the washbasin on solid and hollow brick walls and on concrete walls.
For plasterboard walls it is necessary to reinforce adequately the area concerned and to adopt specific fixing systems if necessary.

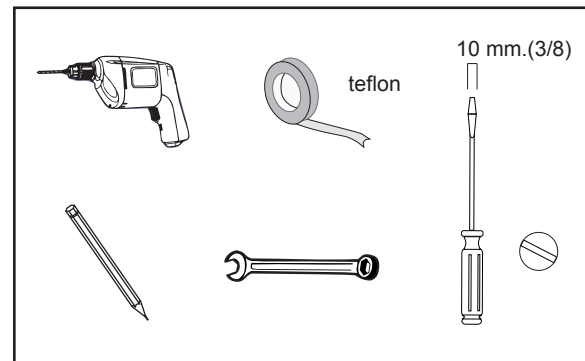
* Minimal recommended height



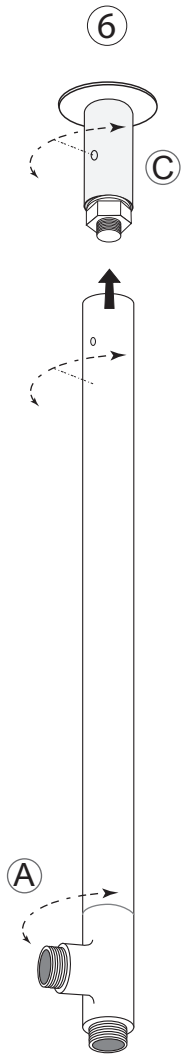
COMPONENTI / COMPONENTS



STRUMENTI / TOOLS

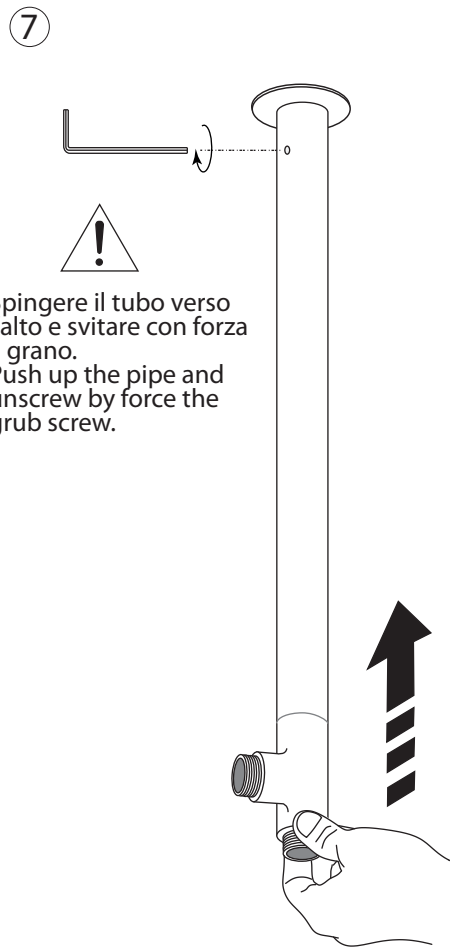


ARUB401 Supporto a soffitto con adduzione periferica/ Ceiling mounted support with adduction

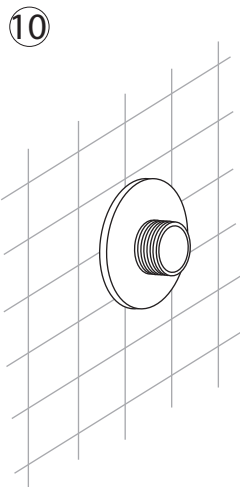
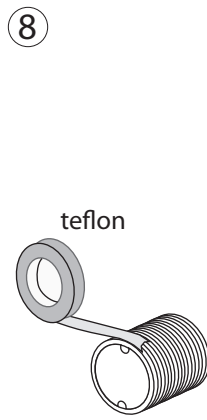


Bloccare il cilindro (C) per definire la posizione dell'attacco (A)
Block the cylinder (C) to define the connection's position (A)

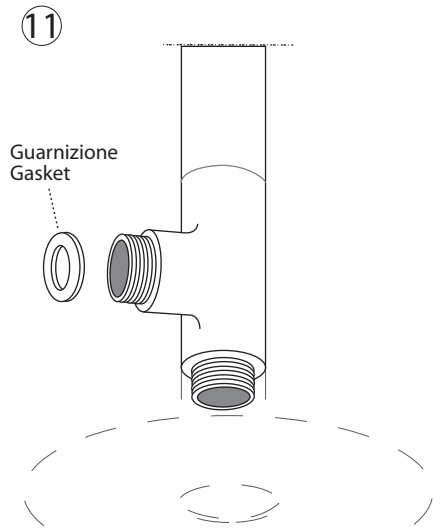
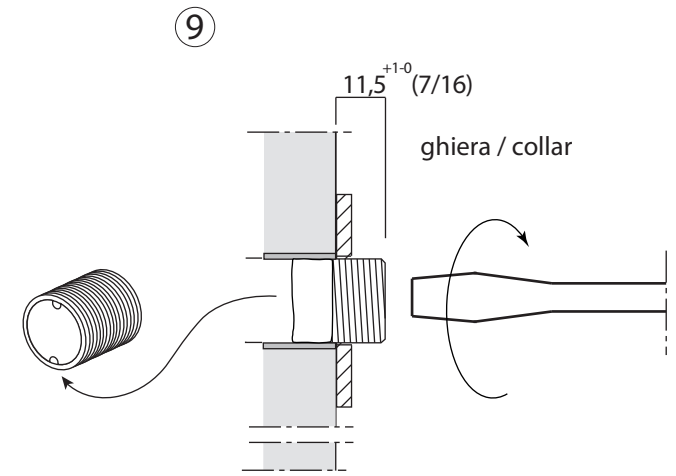
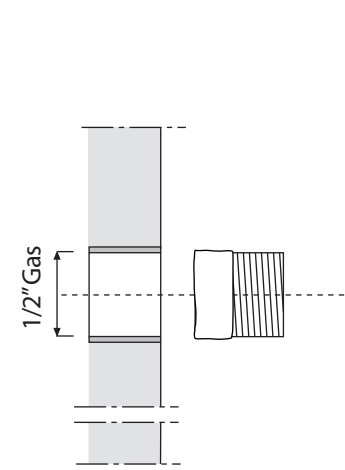
Tutte le misure sono in mm.
All measurements are in mm.



Spingere il tubo verso l'alto e svitare con forza il grano.
Push up the pipe and unscrew by force the grub screw.



Manutenzione /Maintenance :
Per la normale pulizia si consiglia di utilizzare detersivi di uso comune. Si sconsiglia l'utilizzo di detersivi abrasivi acidi e anticalcare. Smontare il soffione senza ruotare il tubo di supporto.
For normal cleaning use common detergents. Do not use abrasive detergents, acids and anti limestone detergents.
Disinstall the shower head without rotating the support pipe.



Montare il soffione senza ruotare il tubo.
Install the shower head without rotating the pipe.