

Specchi / Mirrors

Revolving Moon

ASPE039E

Specchio senza luce
Mirror without lights



- Leggere le istruzioni prima di installare e utilizzare l'apparecchio.
- Conservare le istruzioni.
- L'installazione deve essere effettuata da personale qualificato.
- L'installazione deve avvenire nel rispetto delle norme vigenti nel paese.



- Read the instructions before installing and using the device.
- Conserve the instructions.
- The installation has to be effected by trained personnel.
- The installation has to respect the valid standards .

MANUTENZIONE

Per la normale pulizia si consiglia di utilizzare detersivi di uso comune.
Si sconsiglia l'utilizzo di detersivi abrasivi, acidi e anticalcare.

NOTA

La ferramenta in dotazione permette il fissaggio degli accessori su pareti in mattoni pieni o forati e in calcestruzzo. Per pareti in cartongesso è necessario rinforzare adeguatamente la zona interessata ed eventualmente adottare sistemi di fissaggio specifici.

N.B Fare attenzione durante la movimentazione di non gravare il peso sulla cornice.

MAINTENANCE

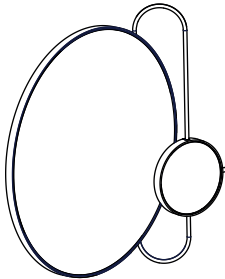
For normal cleaning use common detergents.
Do not use either abrasive detergents or solvents, acids and anti limestone.

NOTE

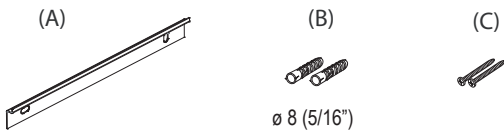
The assembly material supplied allows the installation of the accessories on solid and hollow brick walls and on concrete walls. For plasterboard walls it is necessary to reinforce adequately the area concerned and to adopt specific fixing systems if necessary.

N.B Be careful not to impose the weight on the frame.

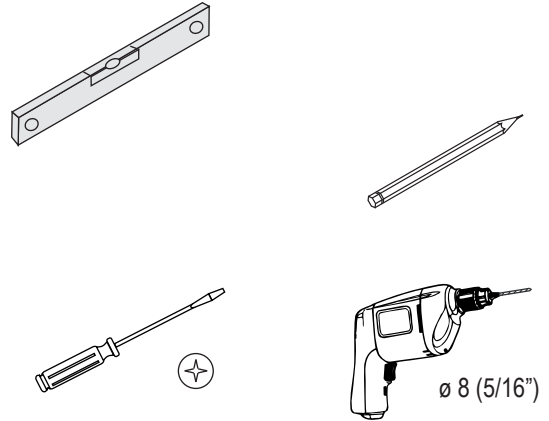
CONTENUTO DELLA CONFEZIONE
PACKAGE CONTENTS



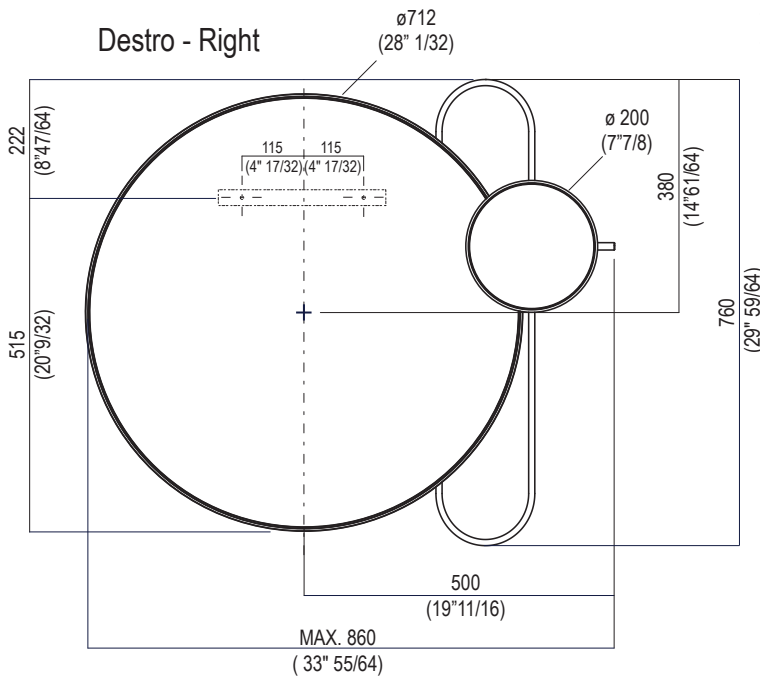
Kit di fissaggio



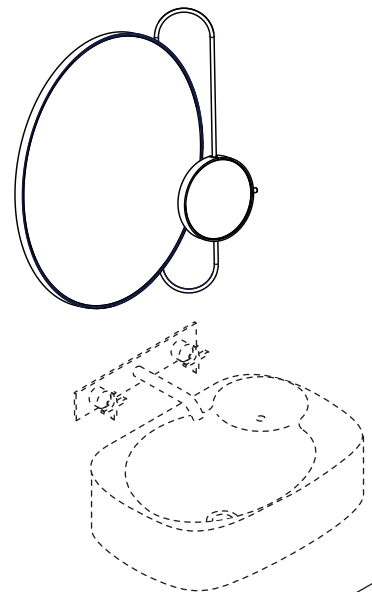
STRUMENTI
TOOLS



Destro - Right



SPECCHIO INSTALLATO
SPECCHIO MOUNTED



Sinistro - Left

