	Vasca / Bathtub
	<b>NOVECENTO</b>
	<b>AVAS0966Z</b> Vasca in Cristalplant®biobased Bathtub in Cristalplant®biobased

#### MANUTENZIONE

Per la normale pulizia si consiglia di utilizzare detersivi di uso comune. Si sconsiglia l'utilizzo di detersivi abrasivi, acidi e anticalcare.

#### Nota

La vasca "Novacento" deve essere installata su un pavimento perfettamente in piano e non può essere incassata. Predisporre l'impianto di scarico a pavimento con tubo terminale diametro 40 mm con guarnizione di tenuta.

#### MAINTENANCE

For normal cleaning use common detergents. Do not use either abrasive detergents or solvents, acids and anti limestone.

#### Note

The "Novacento" bathtub must be positioned on a flat floor surface and cannot be built-in. Prepare the sewage mains in the floor, ending with a 40 mm diameter pipe with a sealed gasket.

#### Agape srl

via A. Pitentino, 6 46037 Governolo  
Roncoferraro (MN), Italy

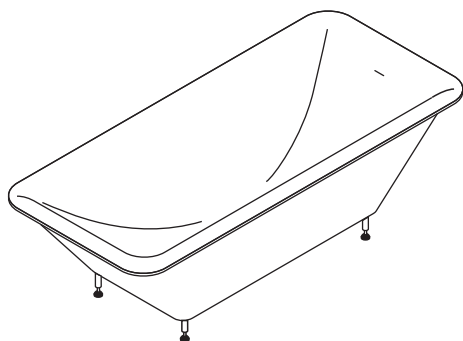
T +39 0376 250311 / F +39 0376 250330

e-mail: [info@agapedesign.it](mailto:info@agapedesign.it)

[www.agapedesign.it](http://www.agapedesign.it)

<b>AVAS0966Z - NOVECENTO</b>		2/5
COD. 11136	VERS. 20150130/2 - SV	

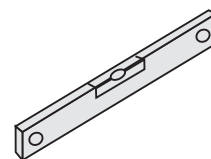
CONTENUTO DELLA CONFEZIONE  
PACKAGE CONTENTS



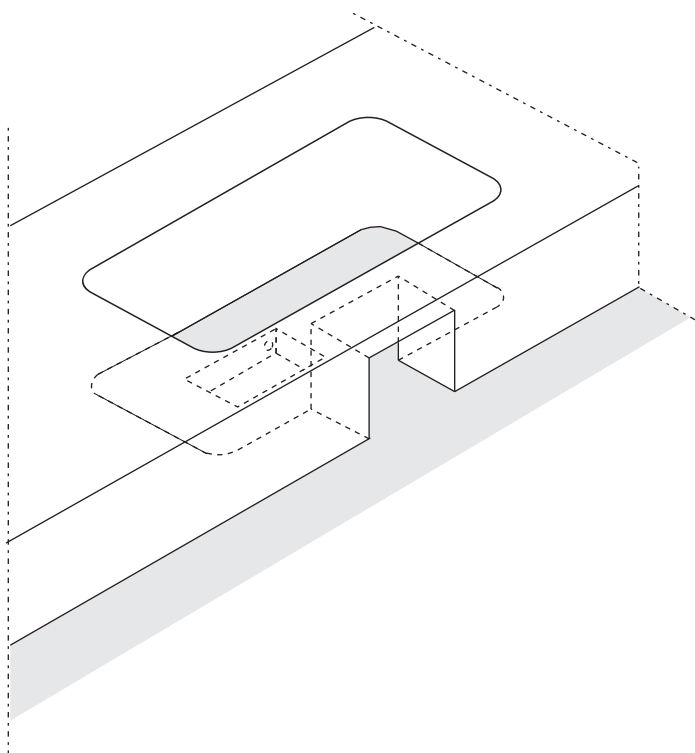
STRUMENTI  
TOOLS



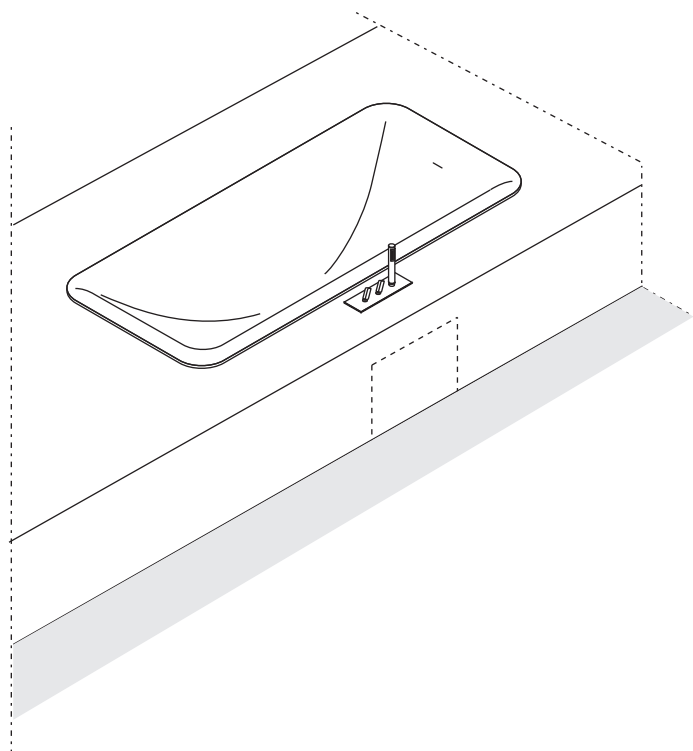
trasparente - antimuffa  
transparent - antimould



PREDISPOSIZIONE  
WASHBASIN PREDISPOSITION



VASCA INSTALLATA  
BATHTUB MOUNTED

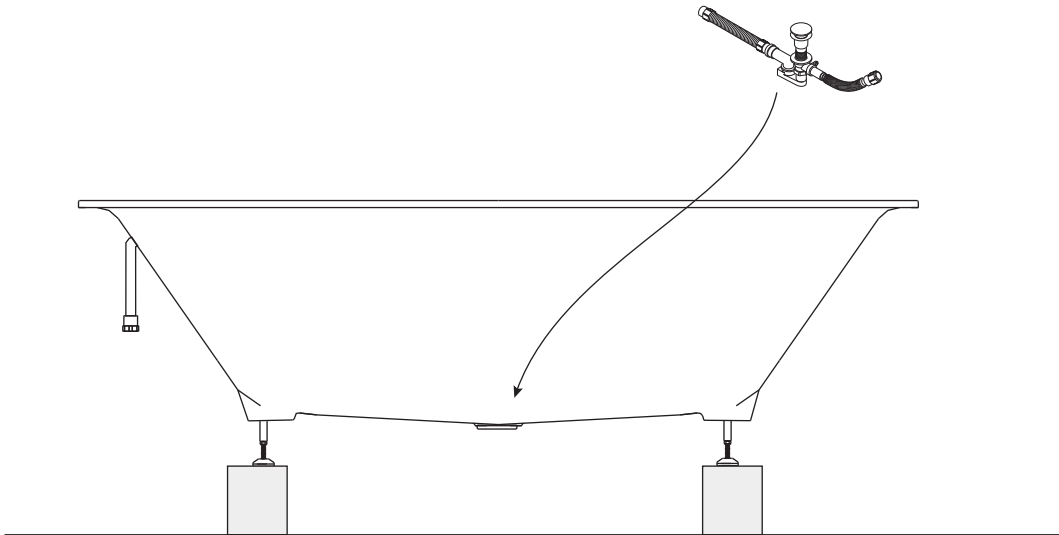


1

**INSTALLAZIONE / INSTALLATION**

Posizionare i distanziatori in legno sotto alla vasca  
Position the wooden spacers placed under the bathtub

.MET01521



2

**PARTICOLARE PILETTA / WASTE DETAIL**

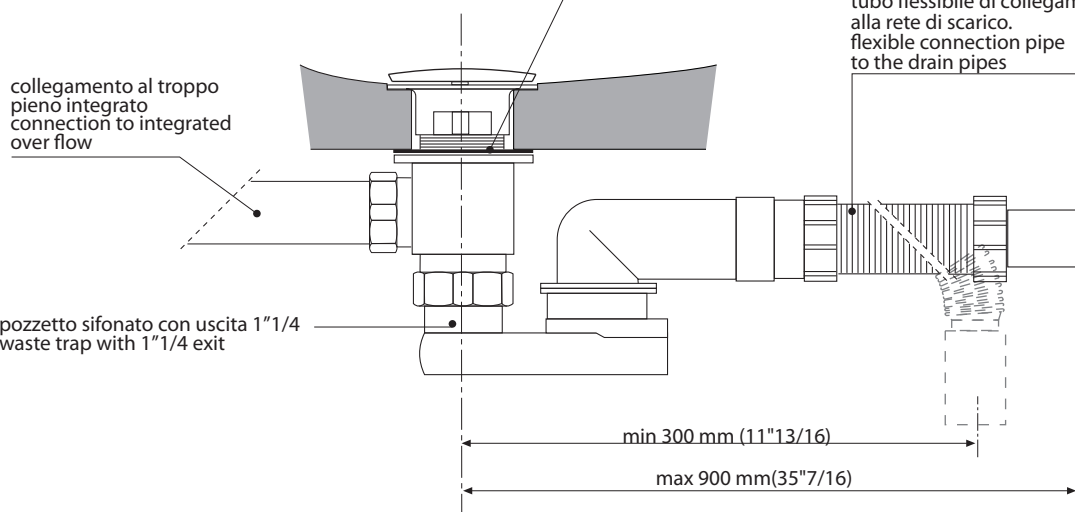
Consultare le istruzioni dedicate allo scarico  
Examine the instruction dedicated of the waste

guarnizione (si consiglia di siliconare la guarnizione al pozzetto sifonato ed alla vasca)  
gasket (it is advisable to apply silicone to the gasket and to glue it to the drain trap)

tubo flessibile di collegamento alla rete di scarico.  
flexible connection pipe to the drain pipes

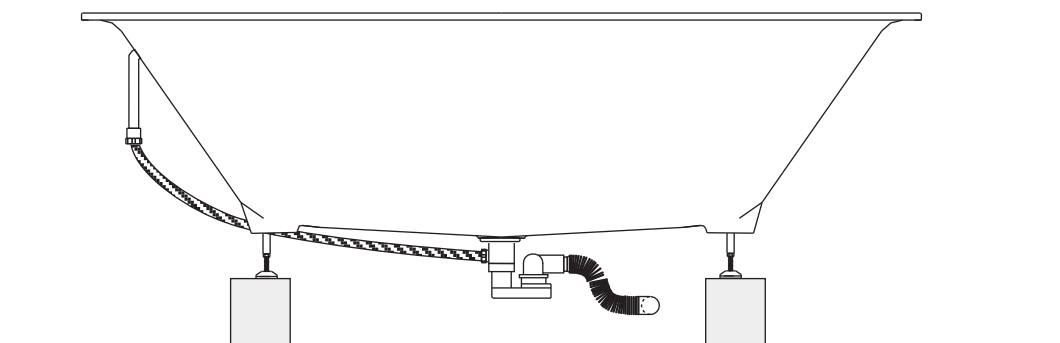
collegamento al troppo pieno integrato  
connection to integrated over flow

pozzetto sifonato con uscita 1"1/4  
waste trap with 1"1/4 exit



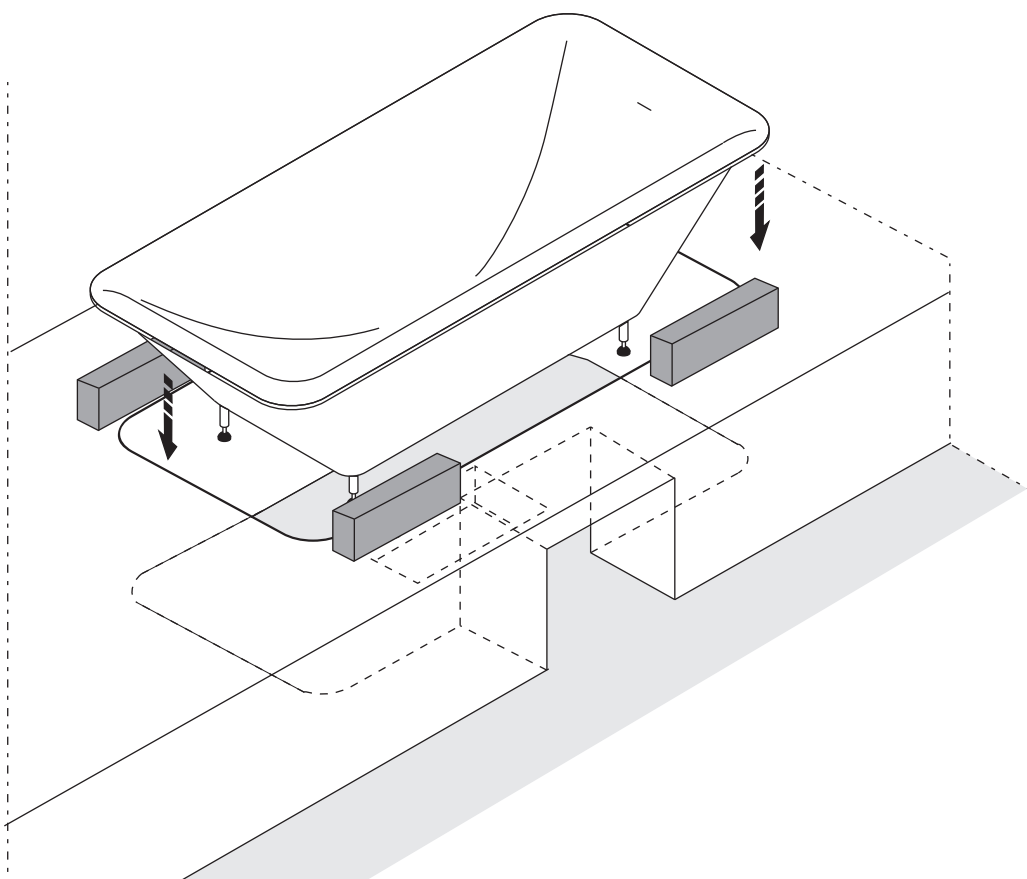
3

Collegare il sifone, la piletta e il troppo pieno.  
Connect the drain trap, the waste and the overflow.

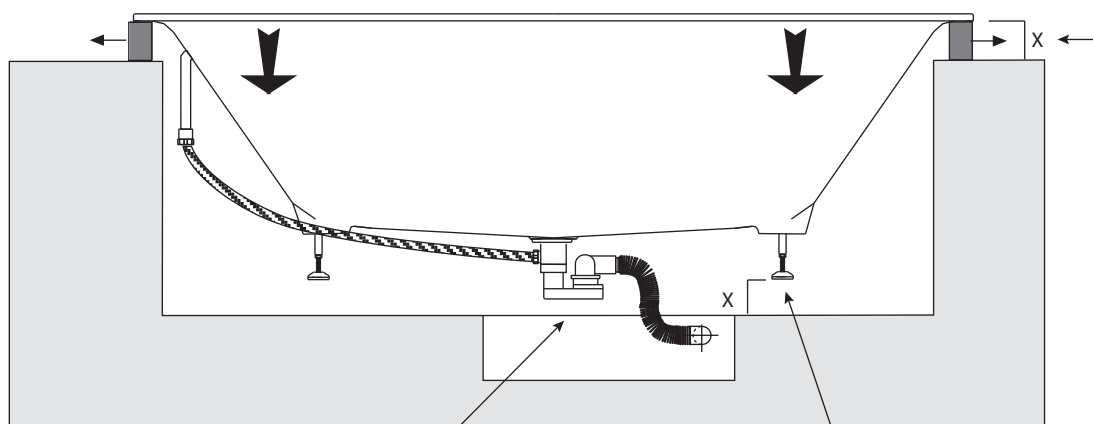


4

Posizionare i distanziatori in legno sotto alla vasca  
Position the wooden spacers placed under the bathtub



5



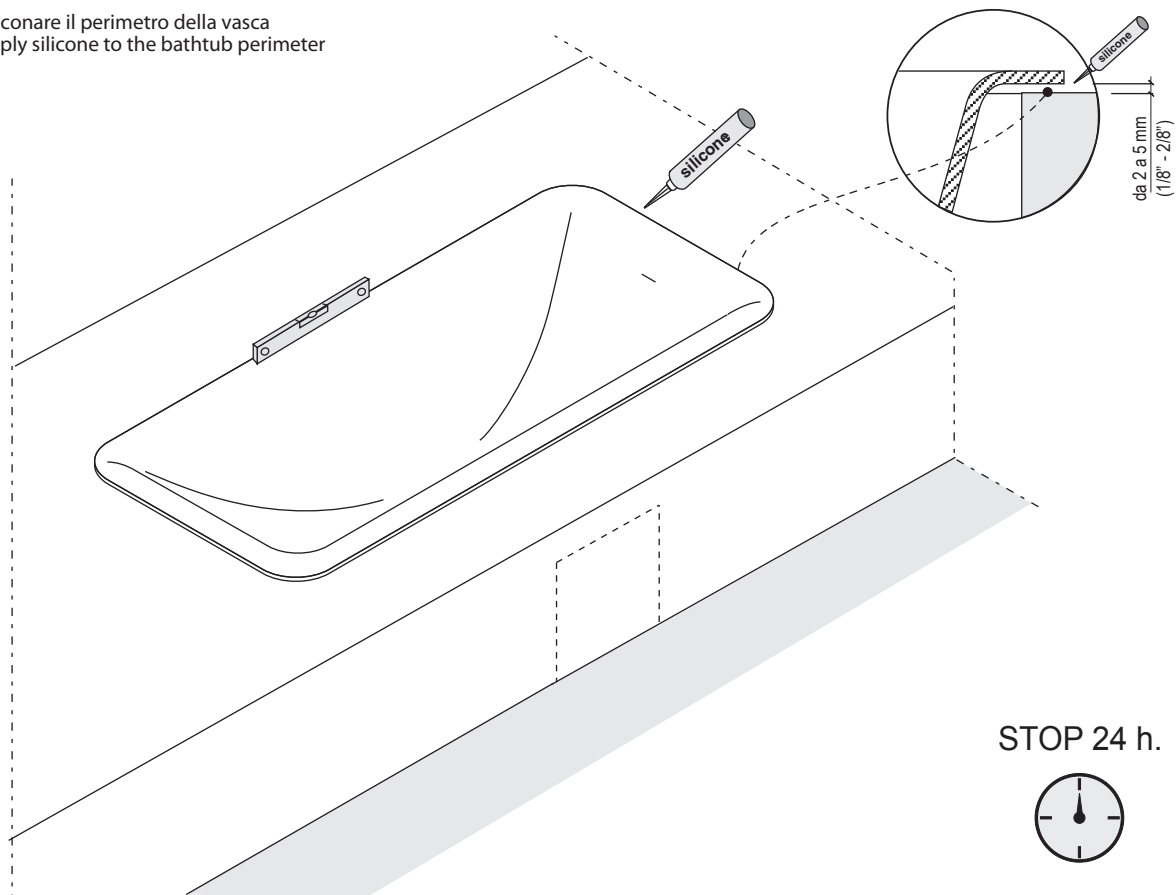
Collegare lo scarico  
Connect the flexible pipe  
Effettuare alcune prove di tenuta dell'impianto realizzato  
Test different times the seal of the realised plant



I piedi devono toccare il pavimento  
e supportare il peso della vasca.  
Feet must touch the floor and carry  
the weight of the bathtub

6

Siliconare il perimetro della vasca  
Apply silicone to the bathtub perimeter



STOP 24 h.

