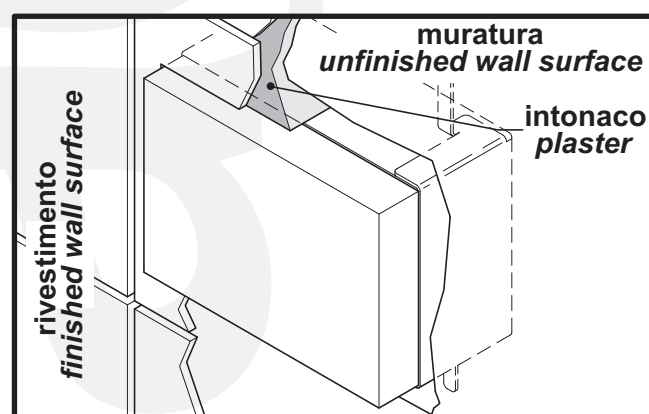
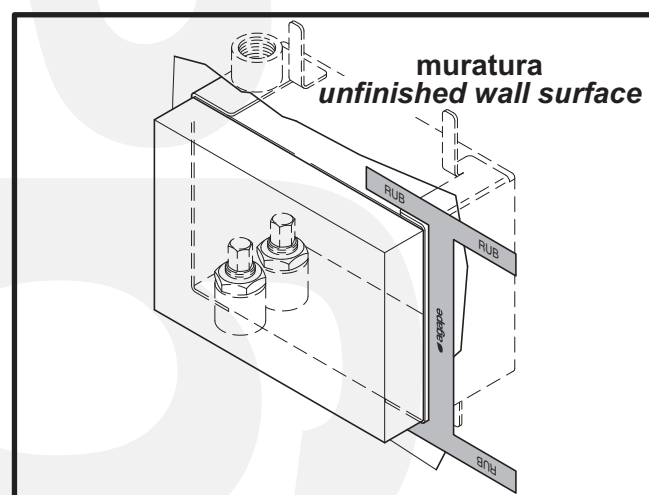
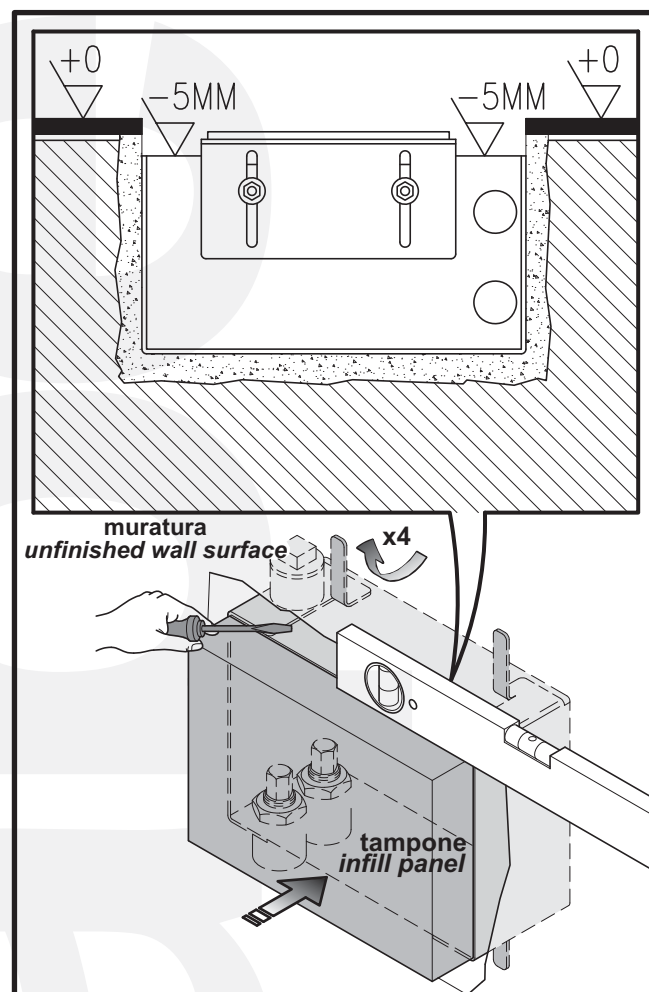


Square - Dispenser sapone ad incasso - CRUB0995A/SP Wall-mounted soap dispenser

**1**

Posa parte ad incasso

- piegare le alette di bloccaggio.
- murare la parte ad incasso disponendola come indicato in figura (comunque non più di 4 cm incassato rispetto al rivestimento).

Installation of built-in part

- bend the arresting flanges.
- mure the built-in part in the position indicated on the drawing (in any case not deeper than 4cm with respect to the wall covering).

1A

Per l'eventuale affiancamento di elementi:

- dopo aver installato il primo elemento, utilizzare la dima di riferimento:
- * RUB - MEN 14 mm
- * RUB - RUB 20 mm

For the installation of elements in sequence:

- after installation of the first element use the template supplied:
- * RUB - MEN 14 mm
- * RUB - RUB 20 mm

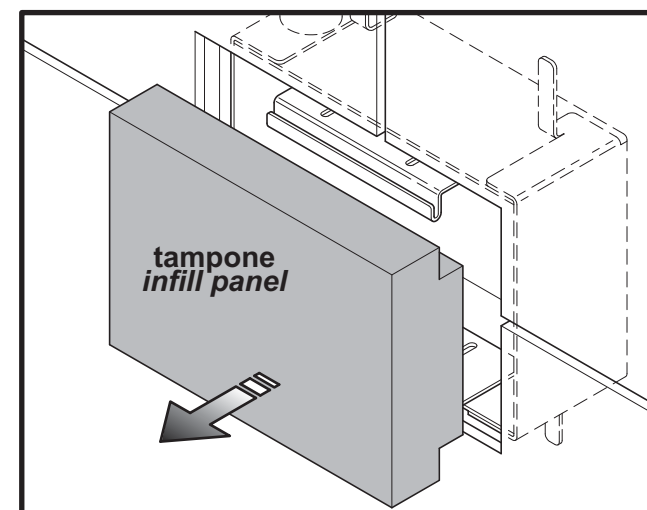
2

Realizzazione rivestimento

- realizzare il rivestimento della parete fino in corrispondenza del tampone di protezione

Apply wall finish

- apply the wall finish up to the edge of the infill panel.

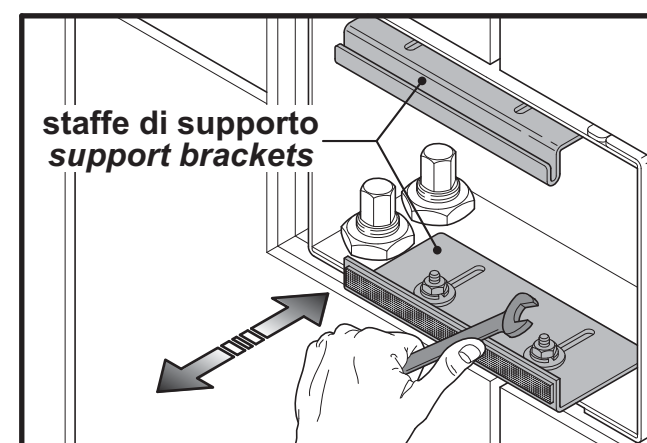
**3**

Estrazione tampone

- ad opere murarie ultimate, estrarre il tampone.

Removing the infill panel

- when the wall surface has been finished, remove the infill panel.

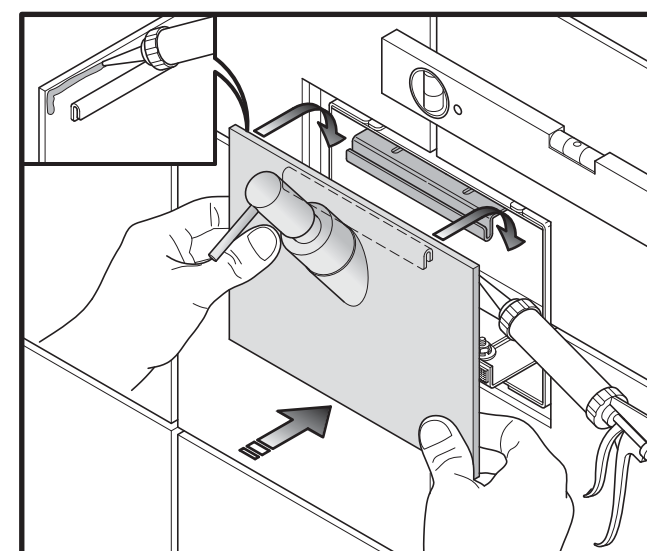
**4**

Regolazione parte incasso

- disporre le staffe di supporto del fissaggio in linea con il bordo esterno della parete finita.

Adjusting the recessed component

- align the support brackets with the external edge of the finished wall surface.

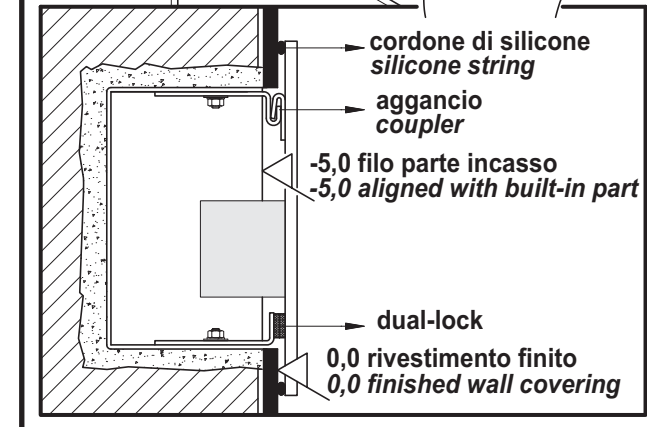
**5**

Installazione parte esterna

- realizzare un cordone di silicone nel perimetro posteriore della piastra esterna.
- agganciare la piastra esterna all'aletta superiore.
- premere a fondo la parte inferiore della piastra esterna fino al bloccaggio della stessa.

Installation of outer part

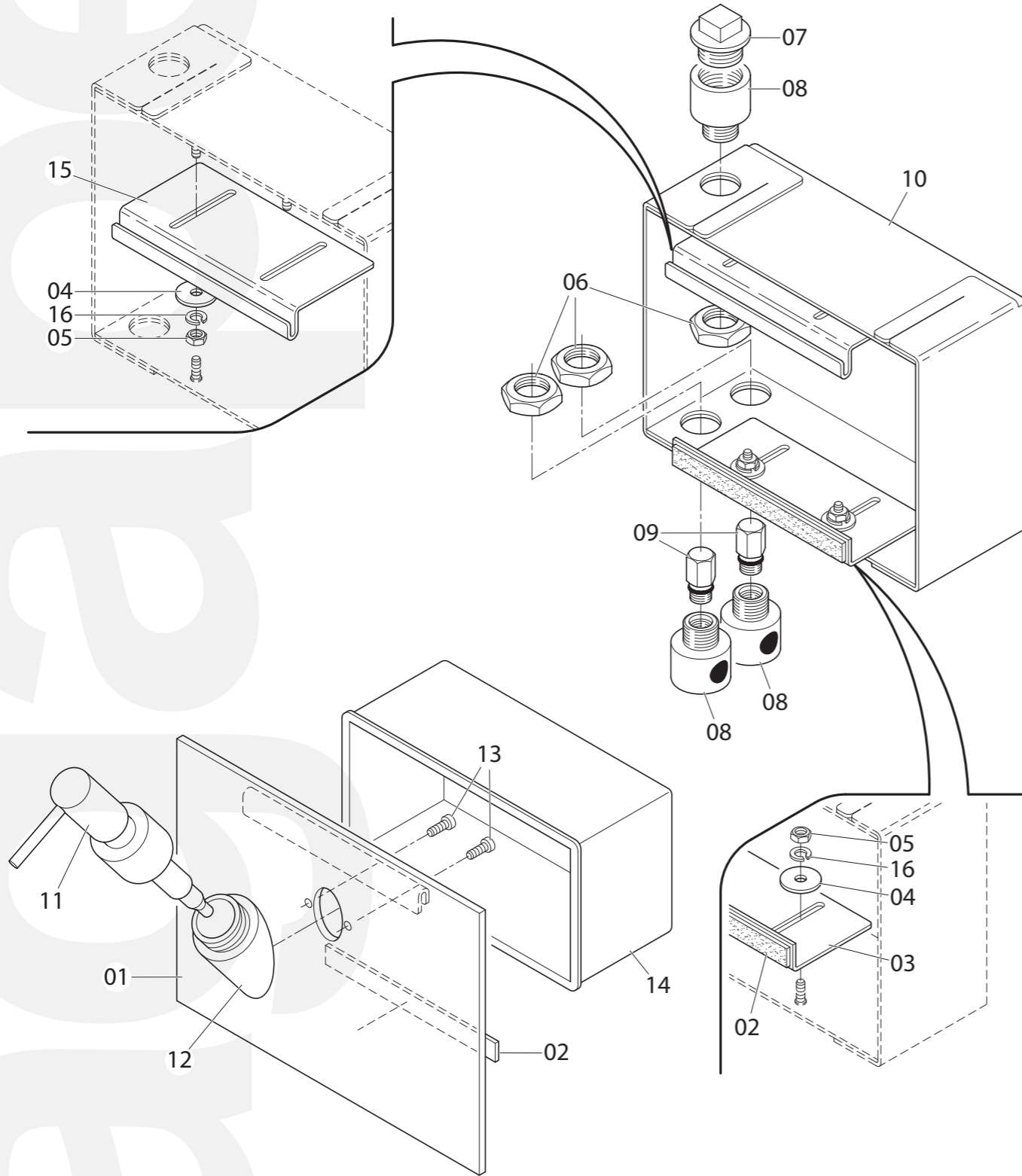
- apply a silicone string on the outer panel's back perimeter.
- hook the outer panel to the upper flange.
- push the lower part of the outer panel up to its blockage.



Square - Esploso ricambi e distinta base / Exploded view of spare parts and base list - CRUB0995A/SP

Ricambi / Spare parts

Agape srl. Via Po Barna, 69 - 46031 Bagnolo S.Vito Mantova Italia - Tel. 0376/250311 - Cod.08056/01 Marzo 2009



Componente / Component	Descrizione parti / Description	Quantità / Quantity
01 ESM200.150/A3	Piastra / Plate	1
02 KIT757	Dual lock / Dual-lock	2
03 ESM176.020/A	Regolatore di profondità inferiore / Lower depth control	1
04 MAG331.004	Rosetta / Ring	4
05 MAG322.004	Dado / Nut	4
06 MAGFL2040541	Dado / Nut	3
07 UTS777013	Tappo / Cap	1
08 ZUC102.100	Raccordo / Adaptor	3
09 LUX025.010	Tappo / Cap	2
10 ESM180.132/A	Parte incasso / To be recessed	1
11 MET246R	Dosatore / Dispenser	1
12 FOL565.033	Supporto dosatore / Dispenser support	1
13 MAG306.4X10	Vite / Screw	2
14 ESM150.080	Vaschetta porta sapone / Soap container	1
15 ESM108.015/A	Regolatore di profondità superiore / Upper depth control	1
16 MAG332.004	Rondella elastica spaccata / Open elastic washer	4