	Rubinetti / Taps
	SUPPORTI SOFFIONI
	.CRUB1163 .CRUB1170-71 .CRUB0926-7
	SUPPORTI A PARETE WALL MOUNTED BRASS SHOWER



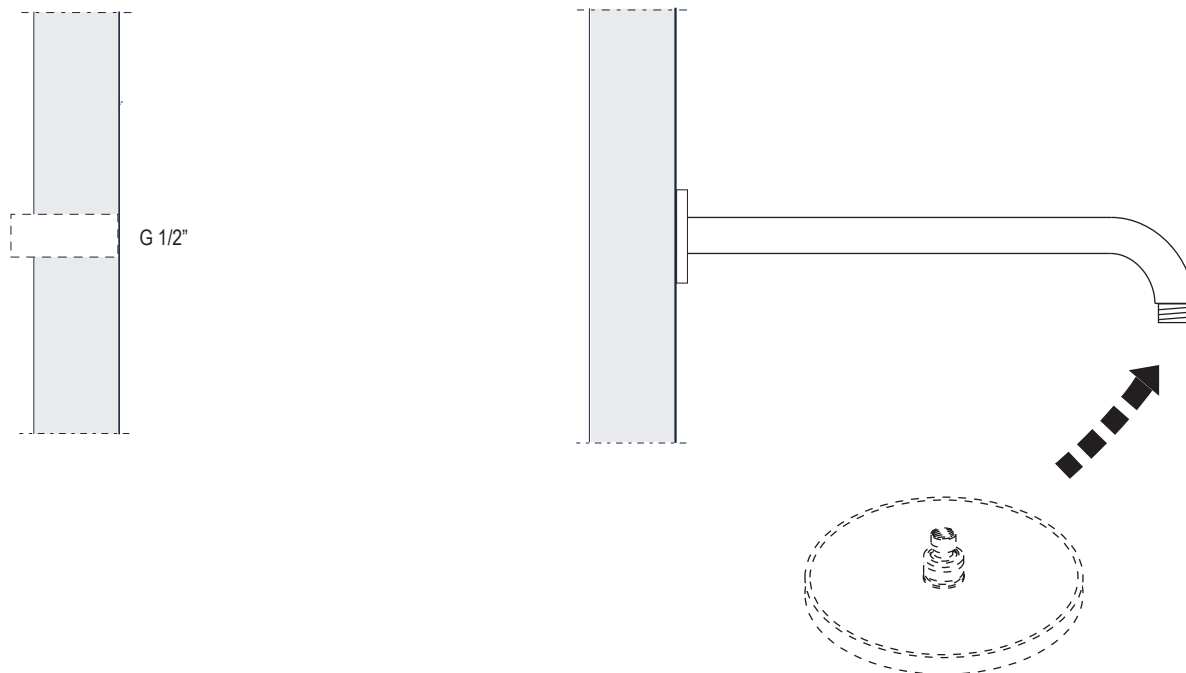
Prima di realizzare l'impianto consultare la scheda Cod. 16024

Before installing the system refer to the Code tab. 16024

.CRUB103 .CRUB1170 -71		2/3
COD. 17014	VERS. 20170313/2- SV-TB	

<p>CONTENUTO DELLA CONFEZIONE PACKAGE CONTENTS</p>	<p>STRUMENTI TOOLS</p>
--	----------------------------

PREDISPOSIZIONE
WASHBASIN PREDISPOSITION



<p>1</p> <p>G 1/2"</p> <p>parete/wall</p>	<p>2</p> <p>x4</p>
<p>3</p> <p>x4</p> <p>ø 8 (5/16")</p>	<p>5</p> <p>teflon</p>
<p>4</p> <p>x4</p>	