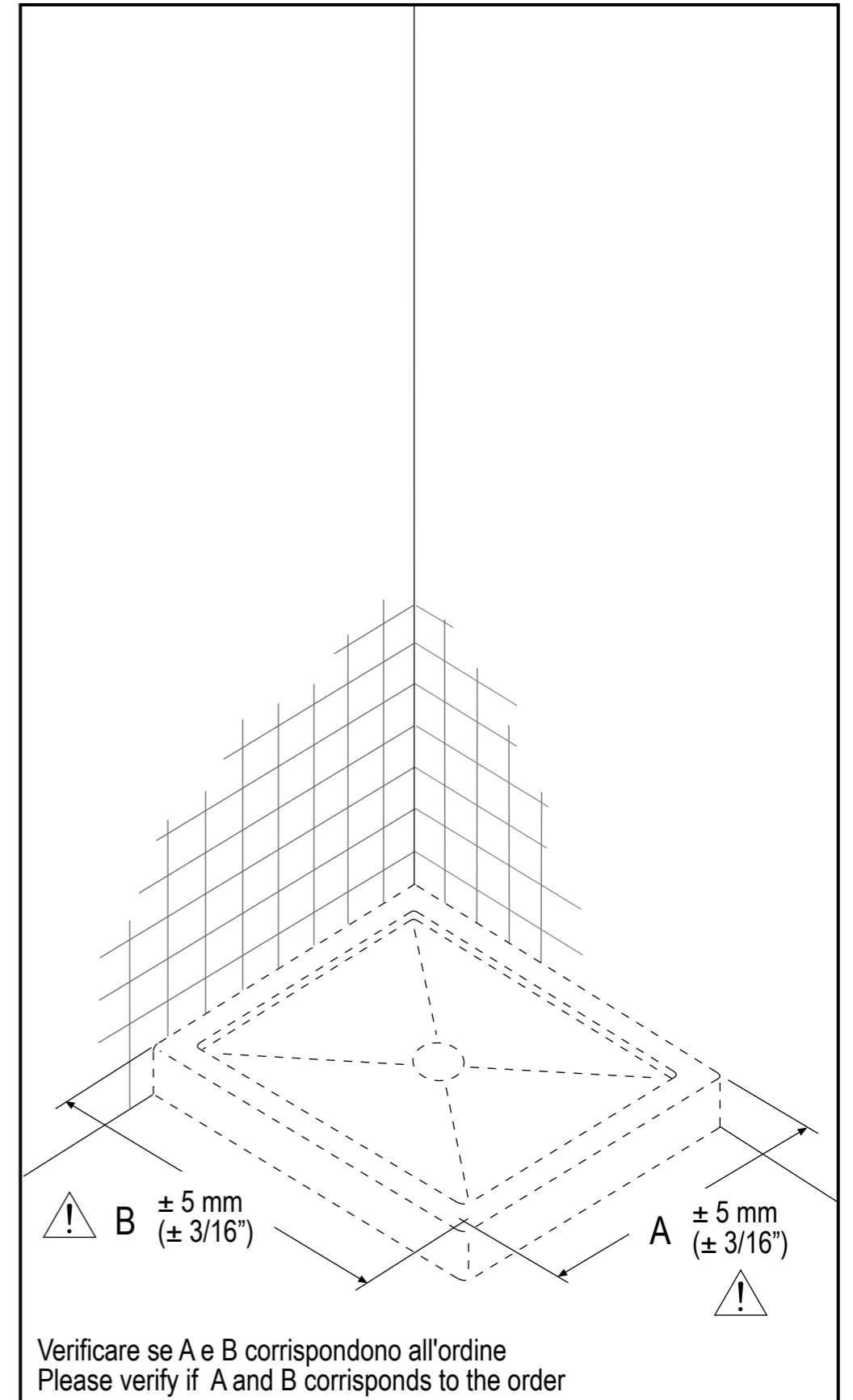
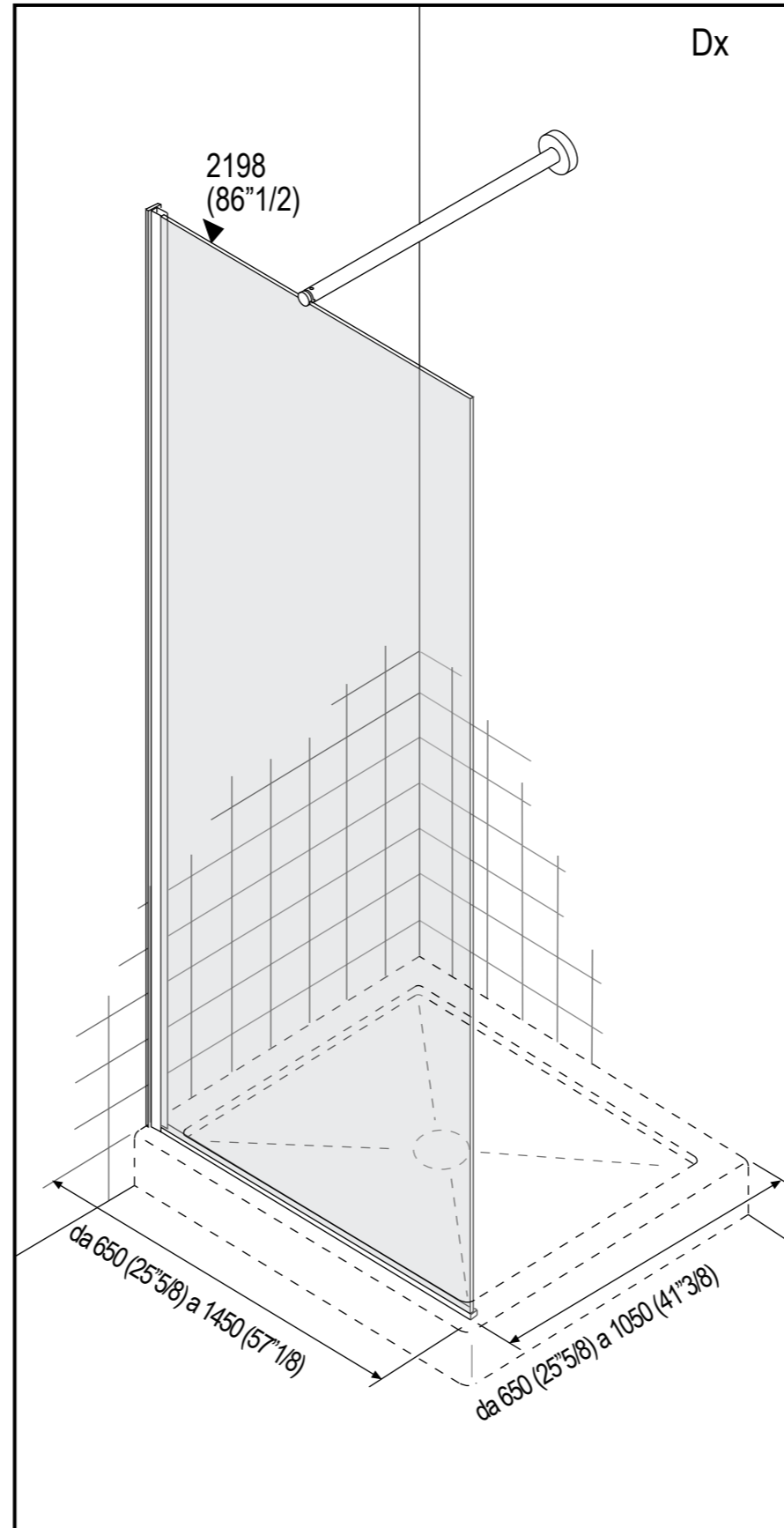
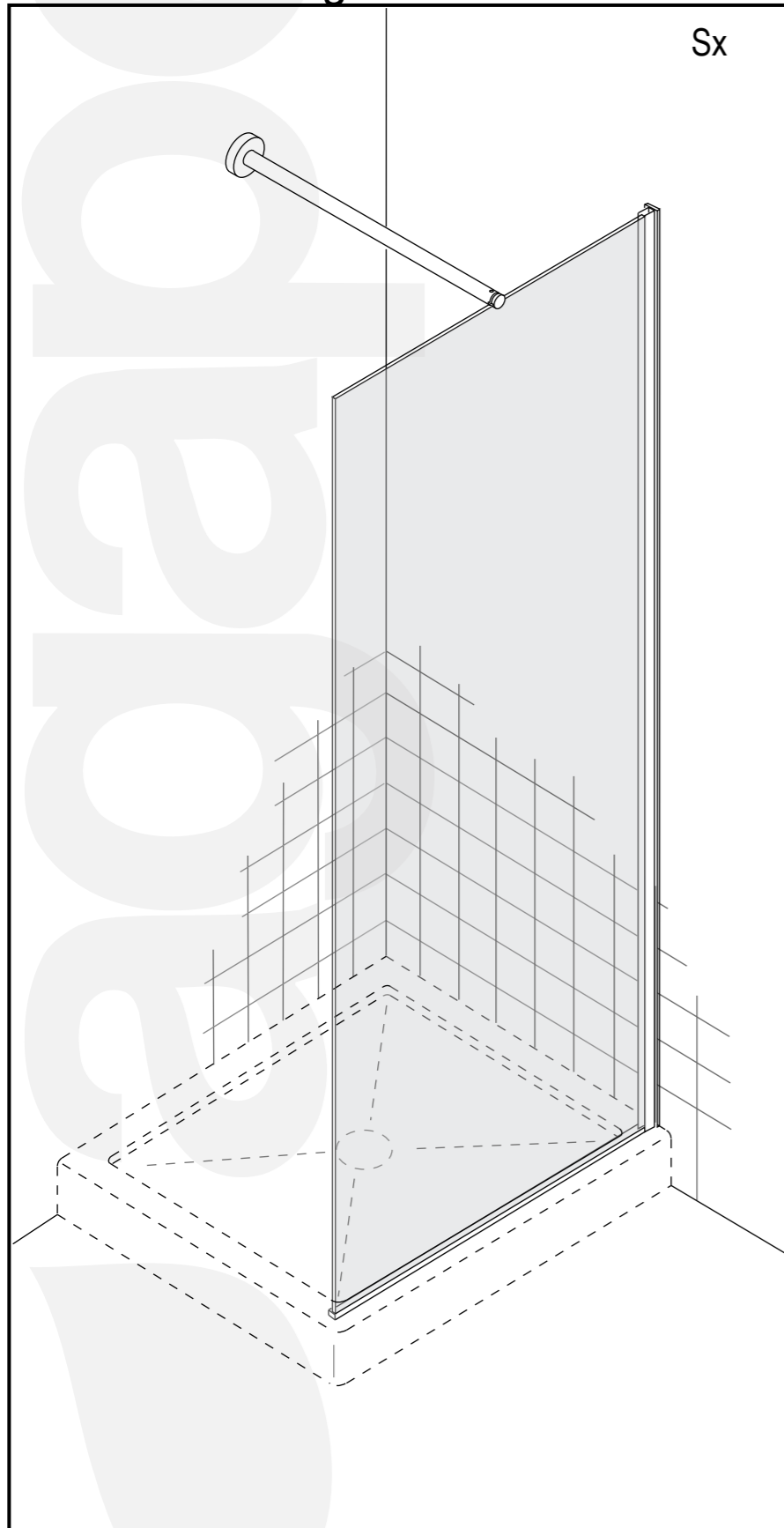
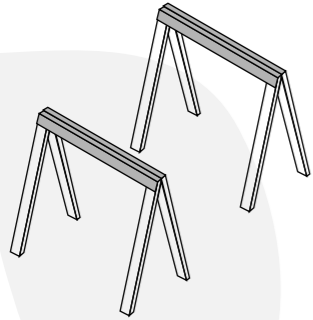
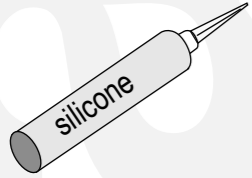
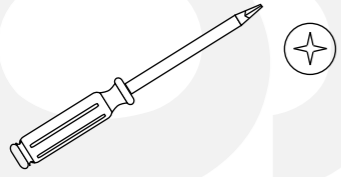
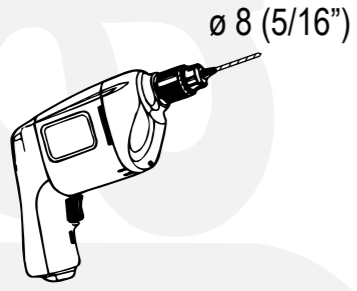
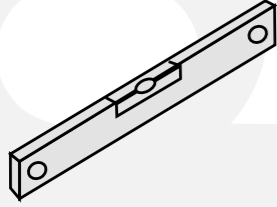


"DOCCE FLAT D" mod. XC4 - Con profili esterni per installazioni su qualsiasi tipo di piatto esistente oppure su pavimento finito / With external profiles for installation on finished floor or any type of shower tray

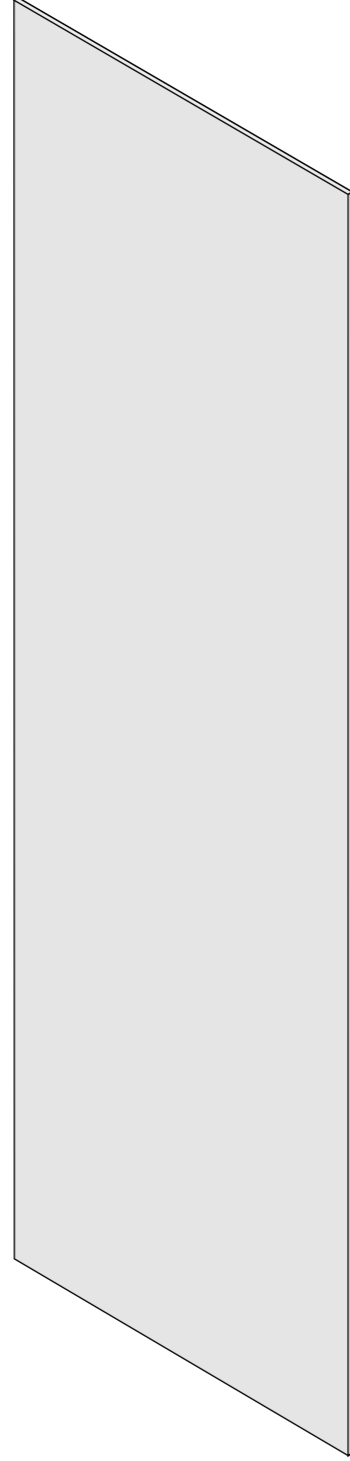
Soluzioni ad angolo - corner solution



Strumenti /
Instruments



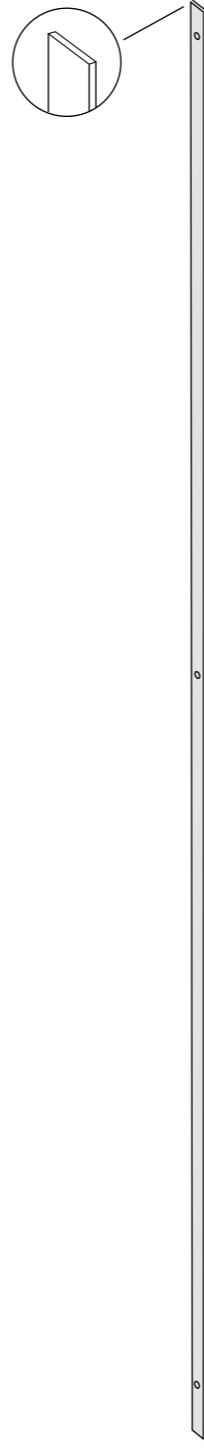
Fianco / side panel - Esploso / pre - assembled



(a) n°1



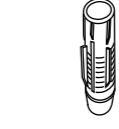
(b) n°1



(c) n°1



(d) n°2



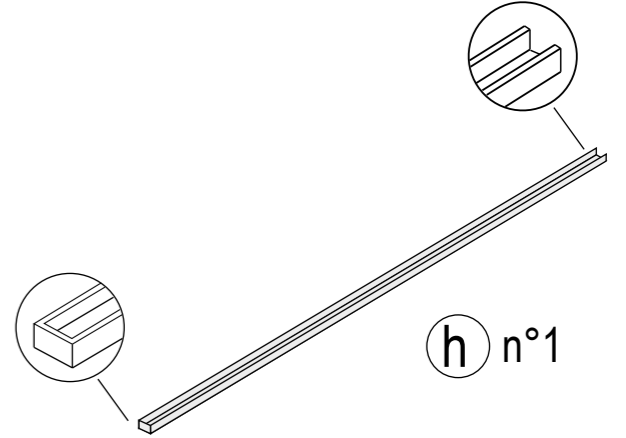
(e) n°3



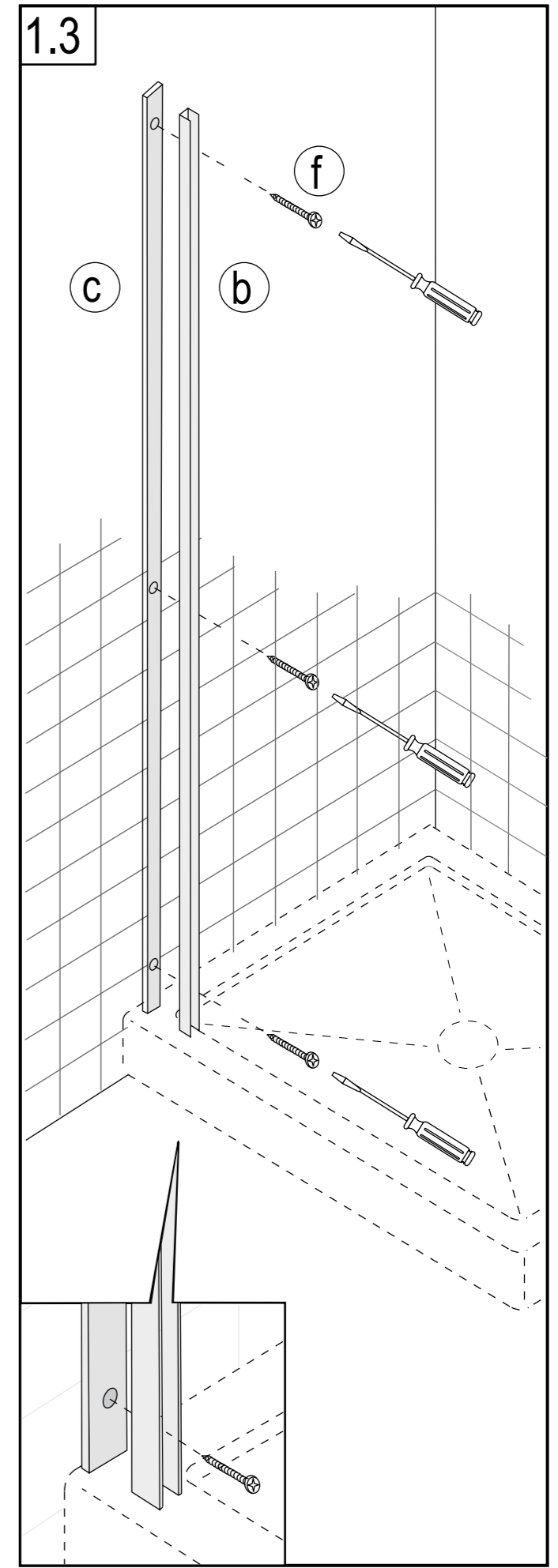
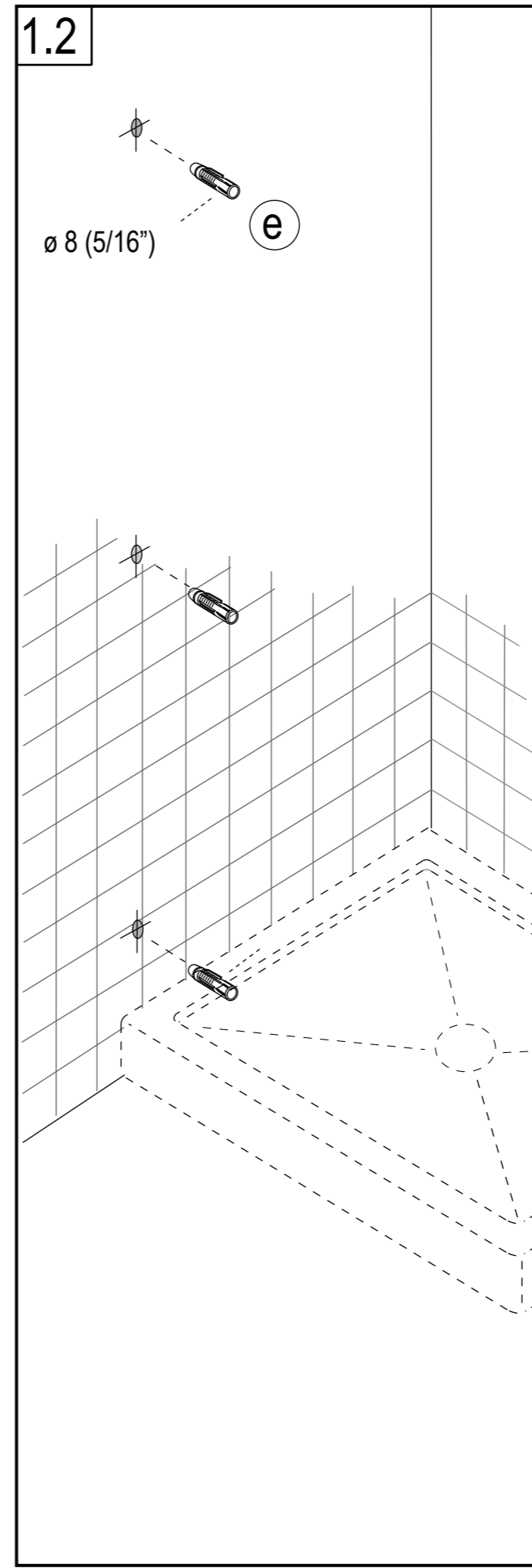
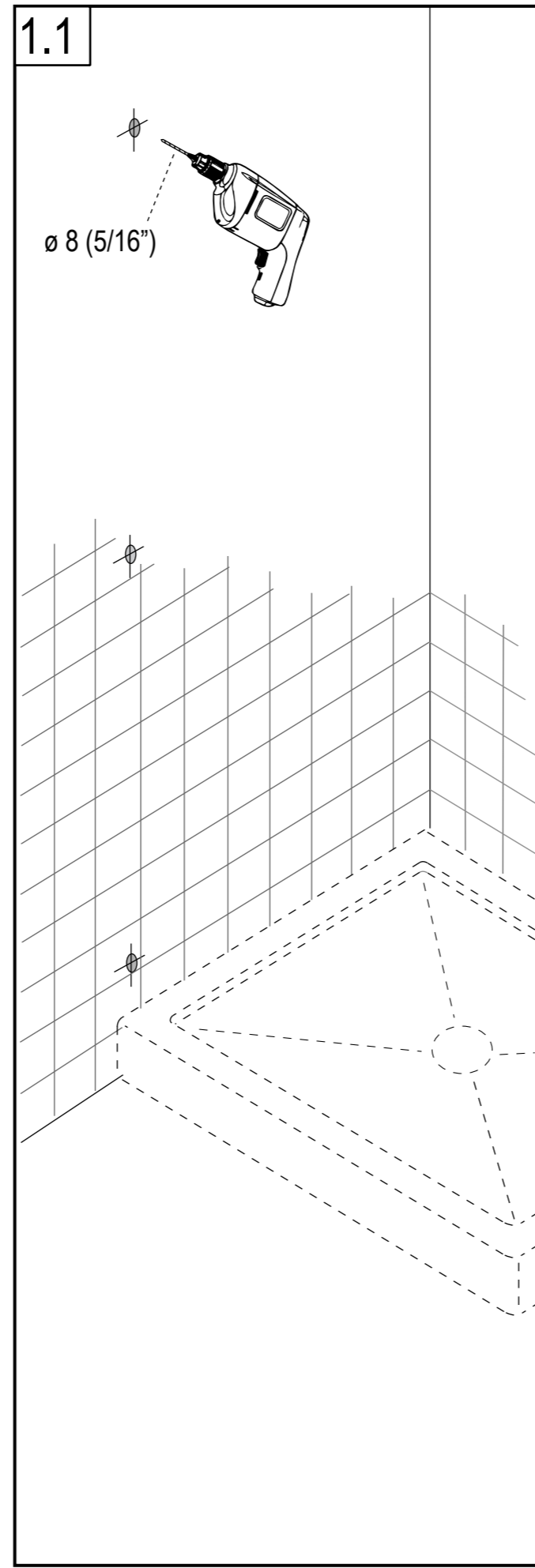
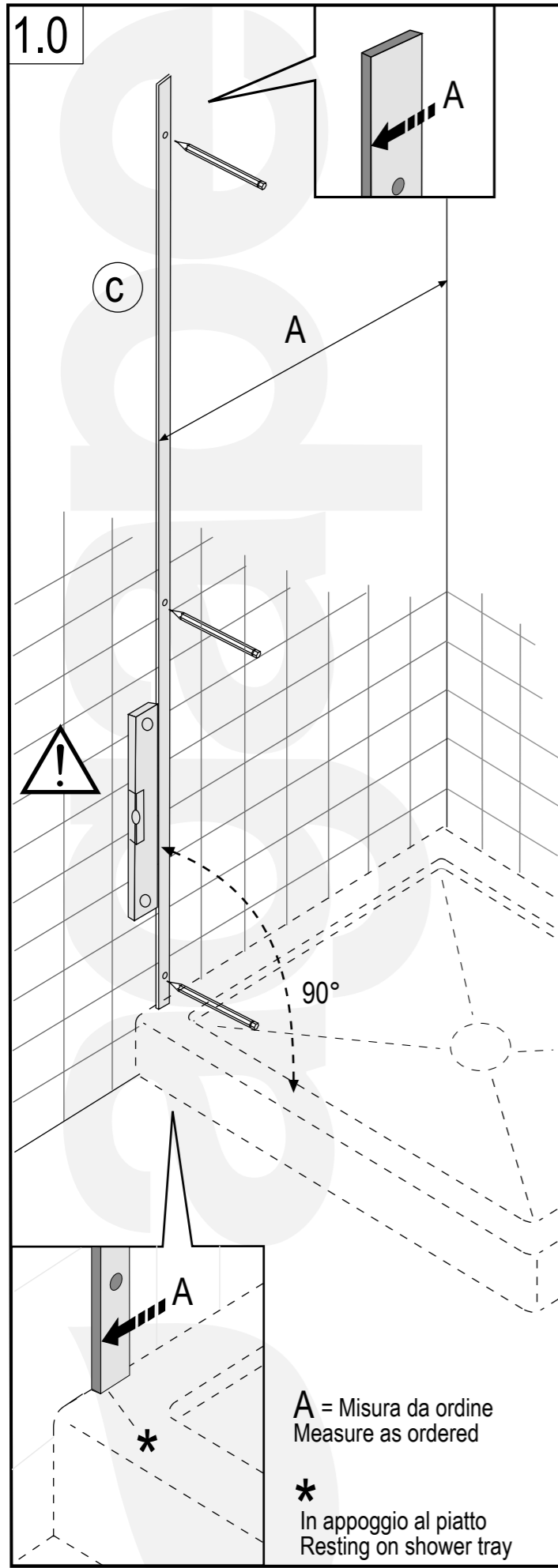
(g) n°2

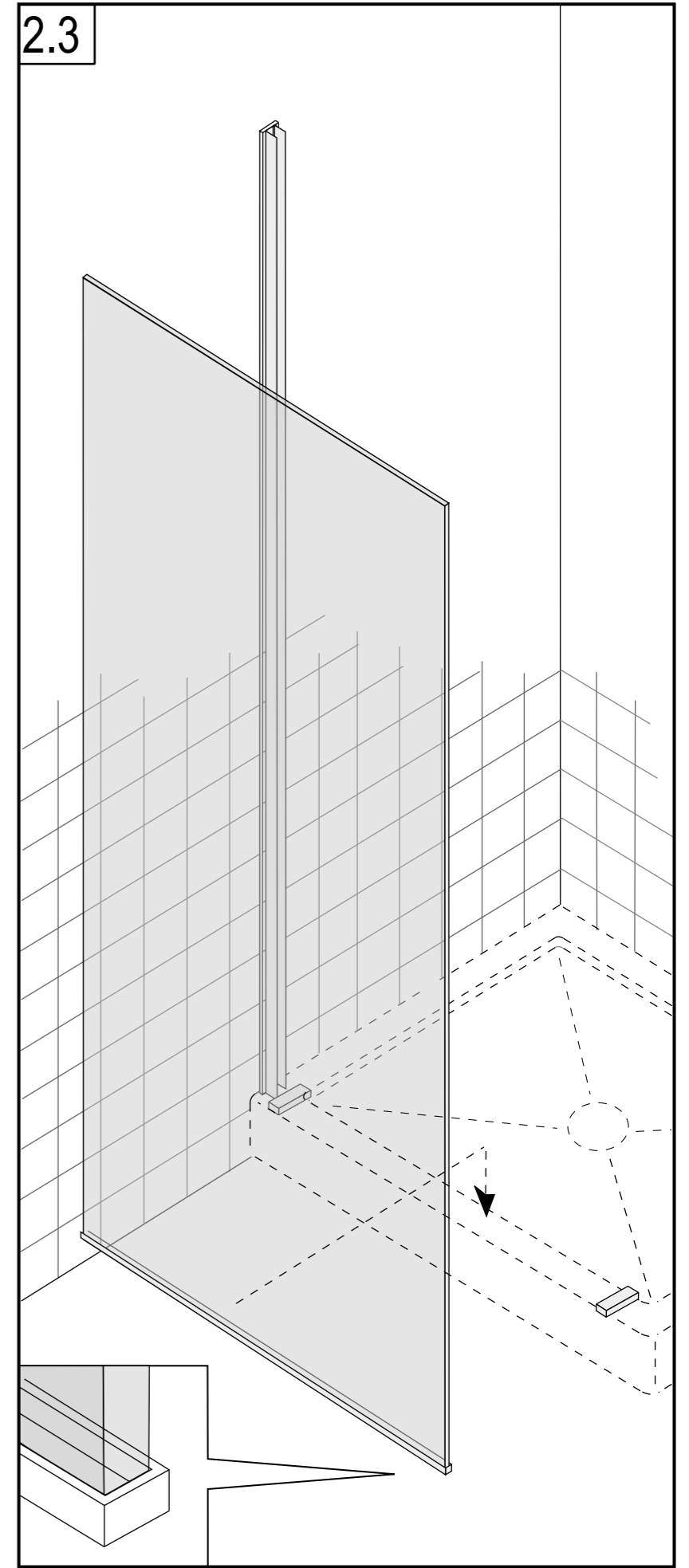
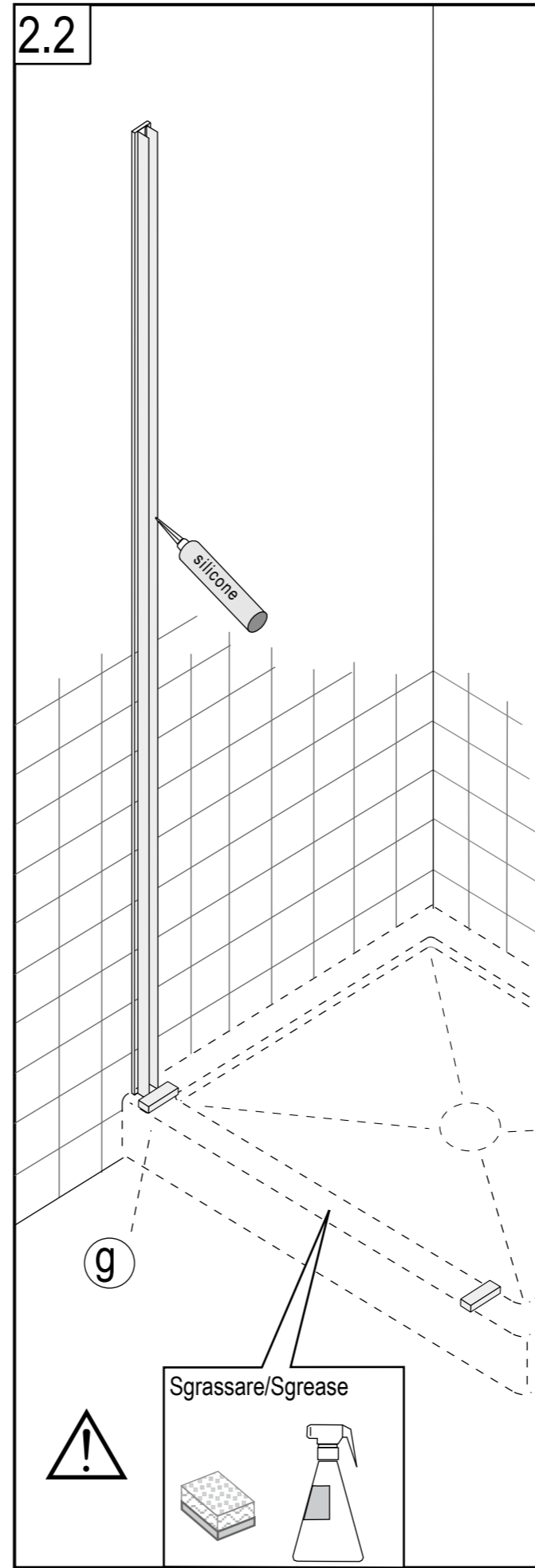
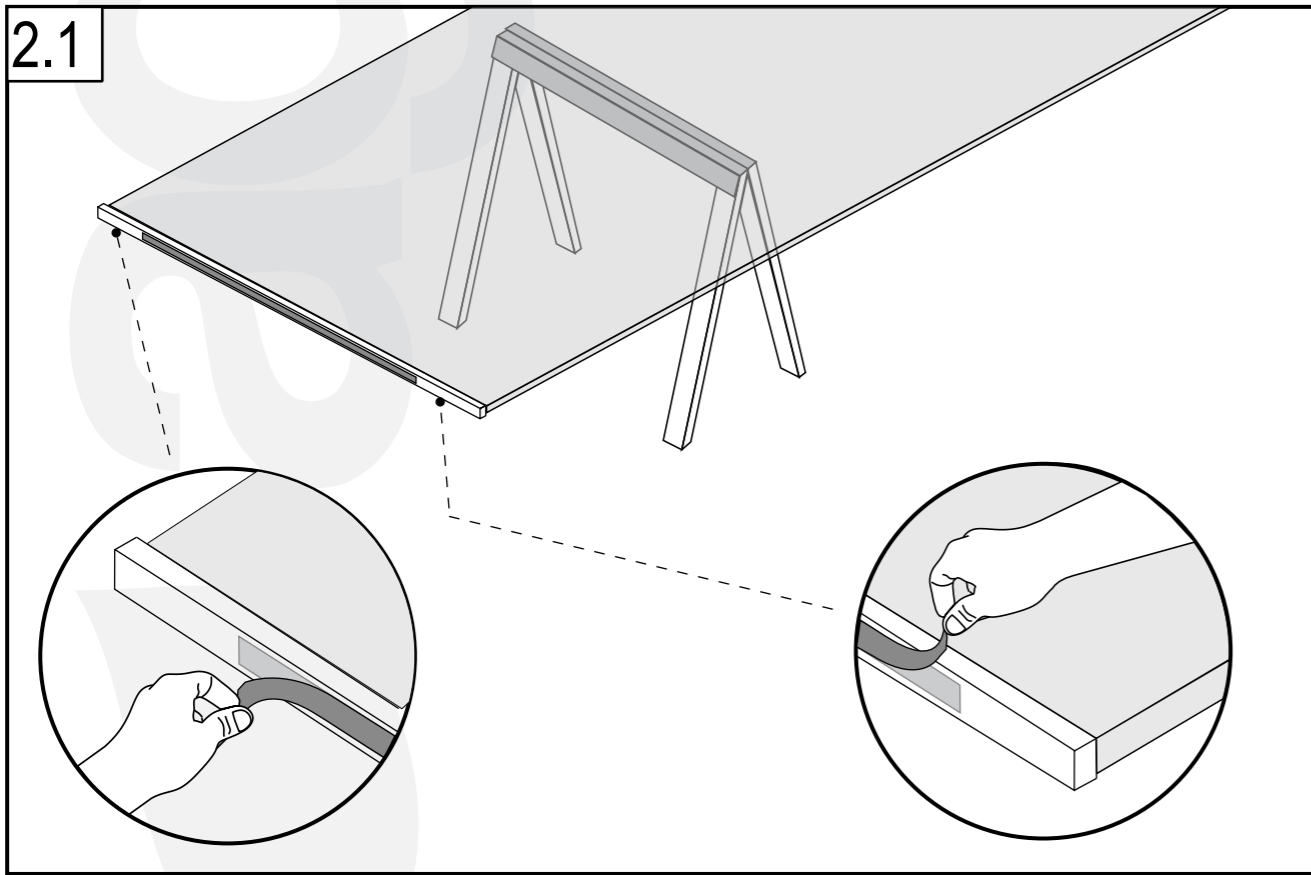
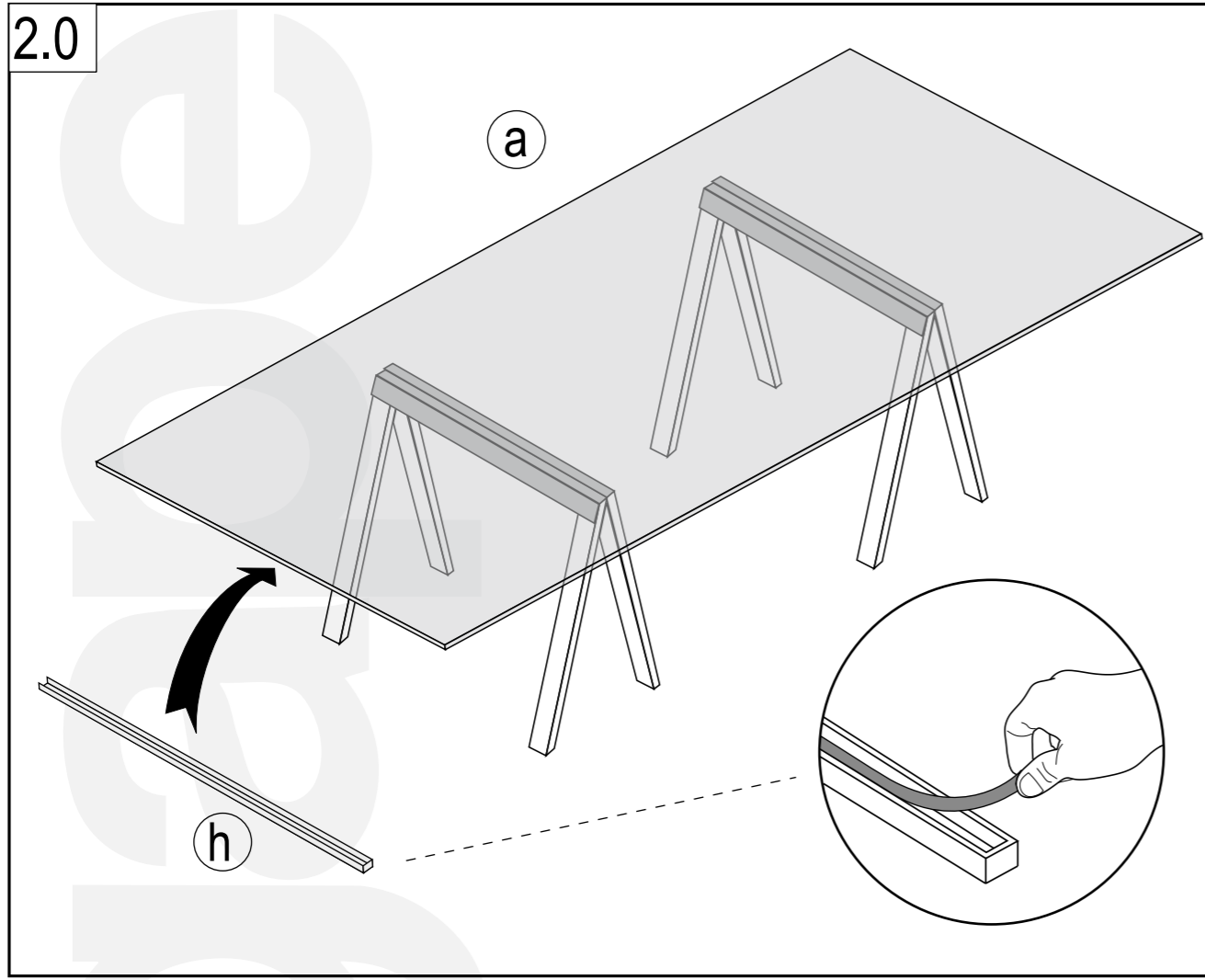


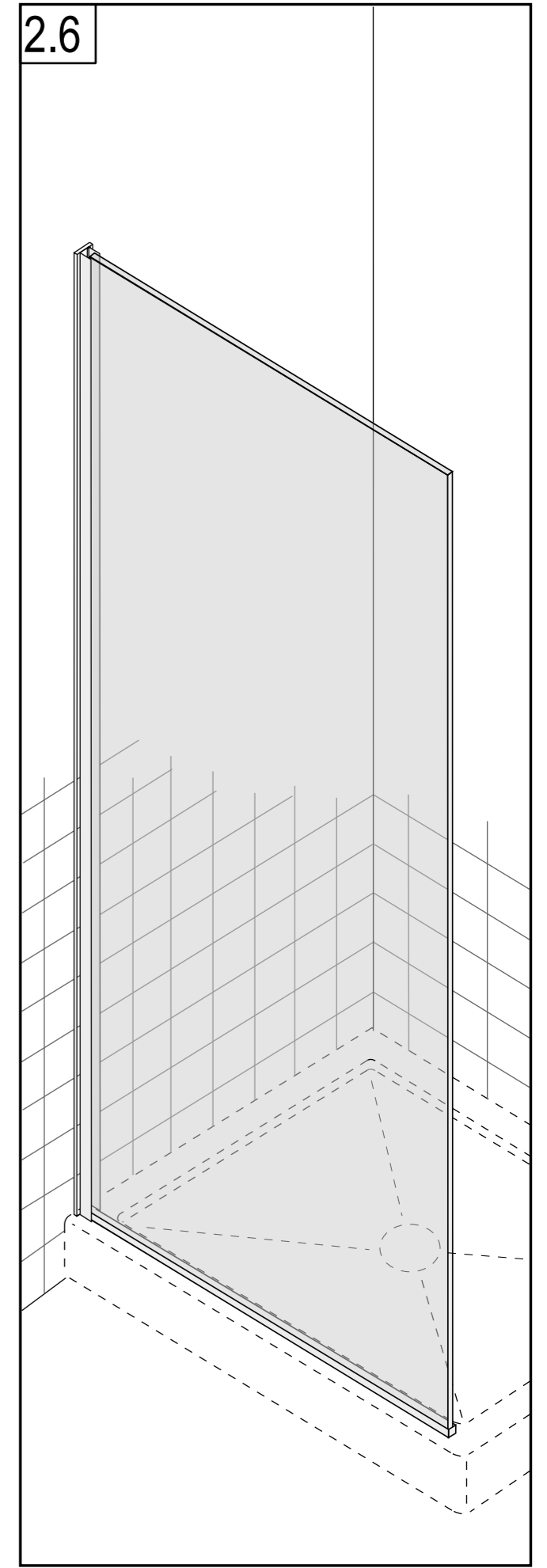
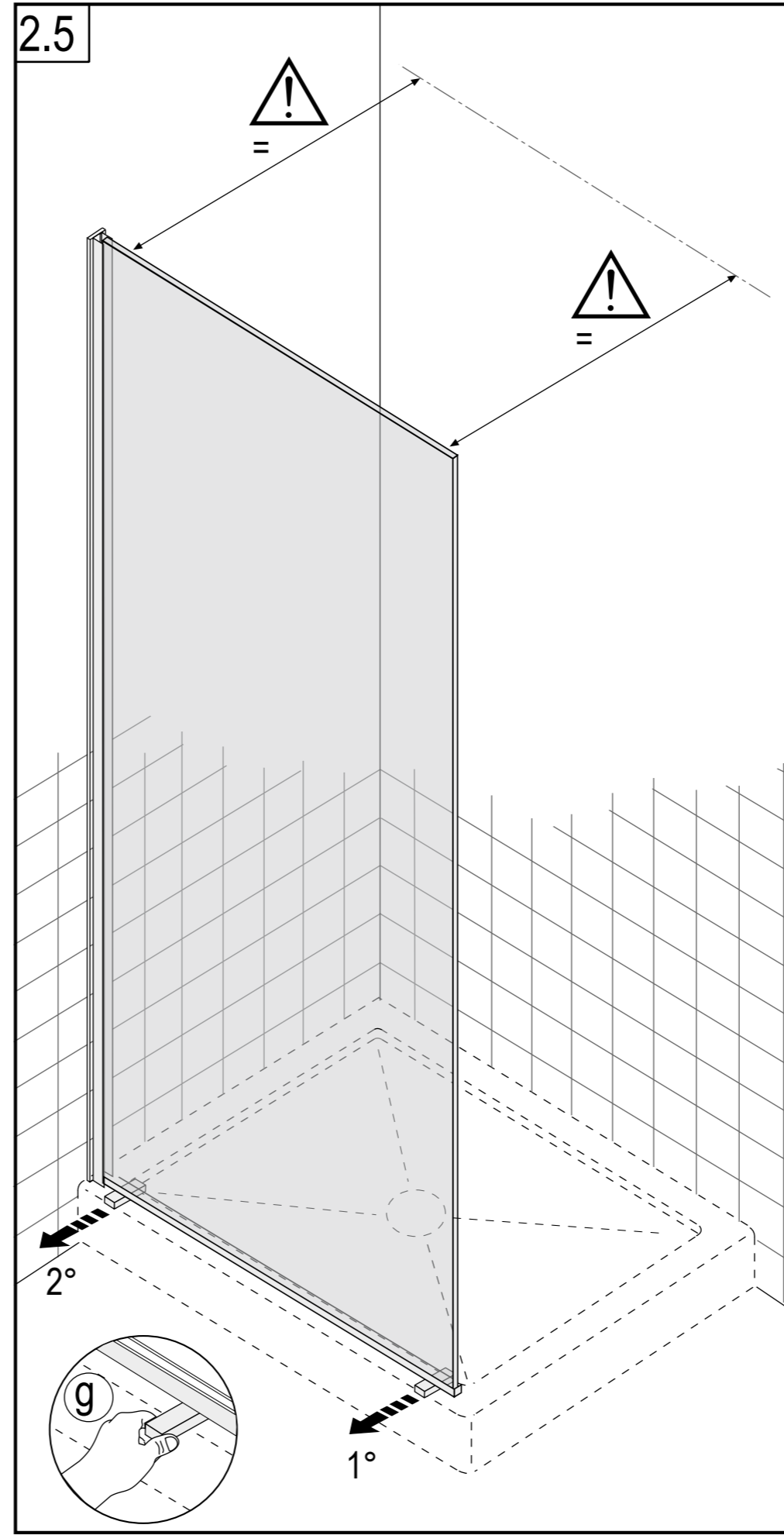
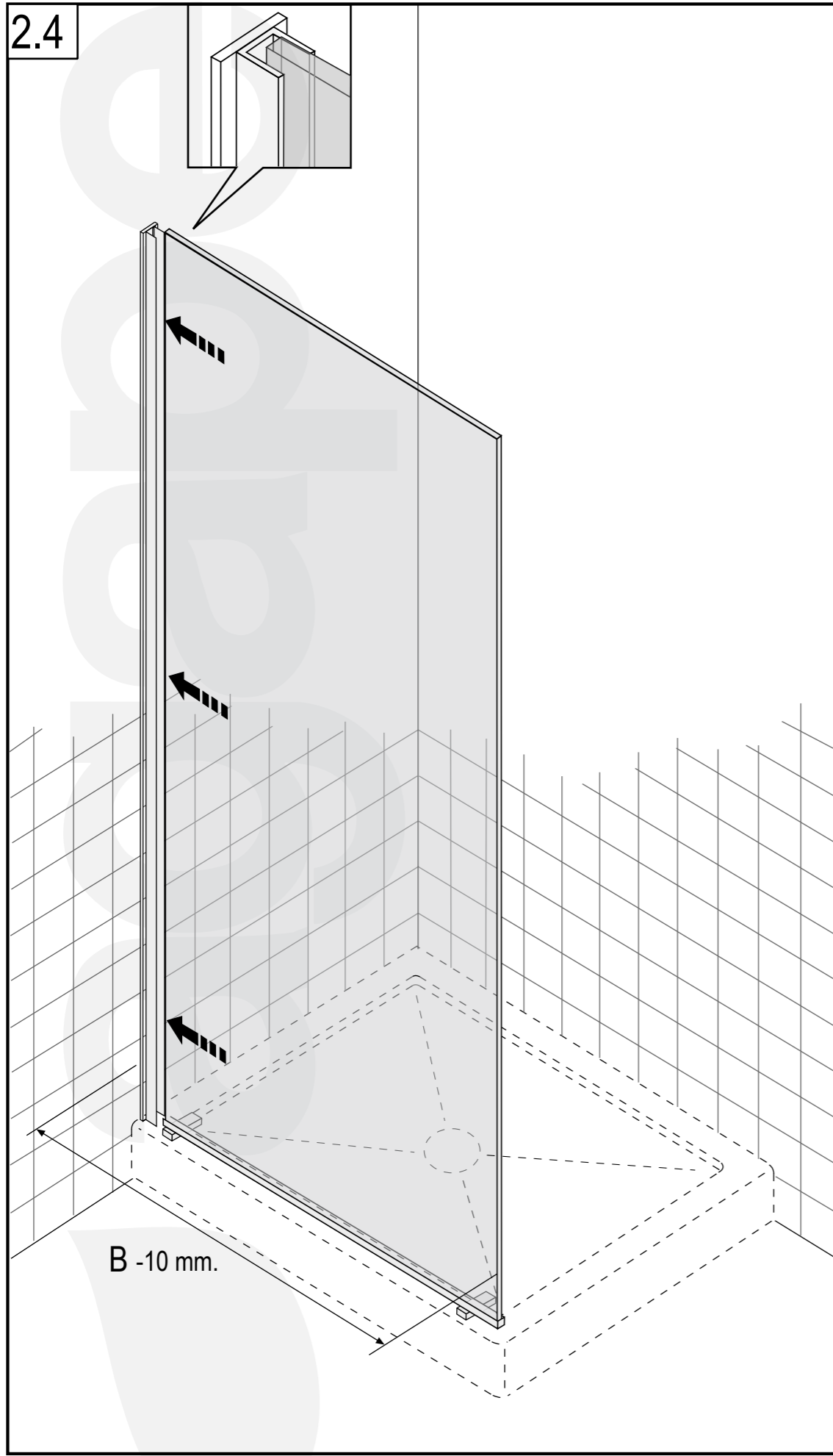
(f) n°3

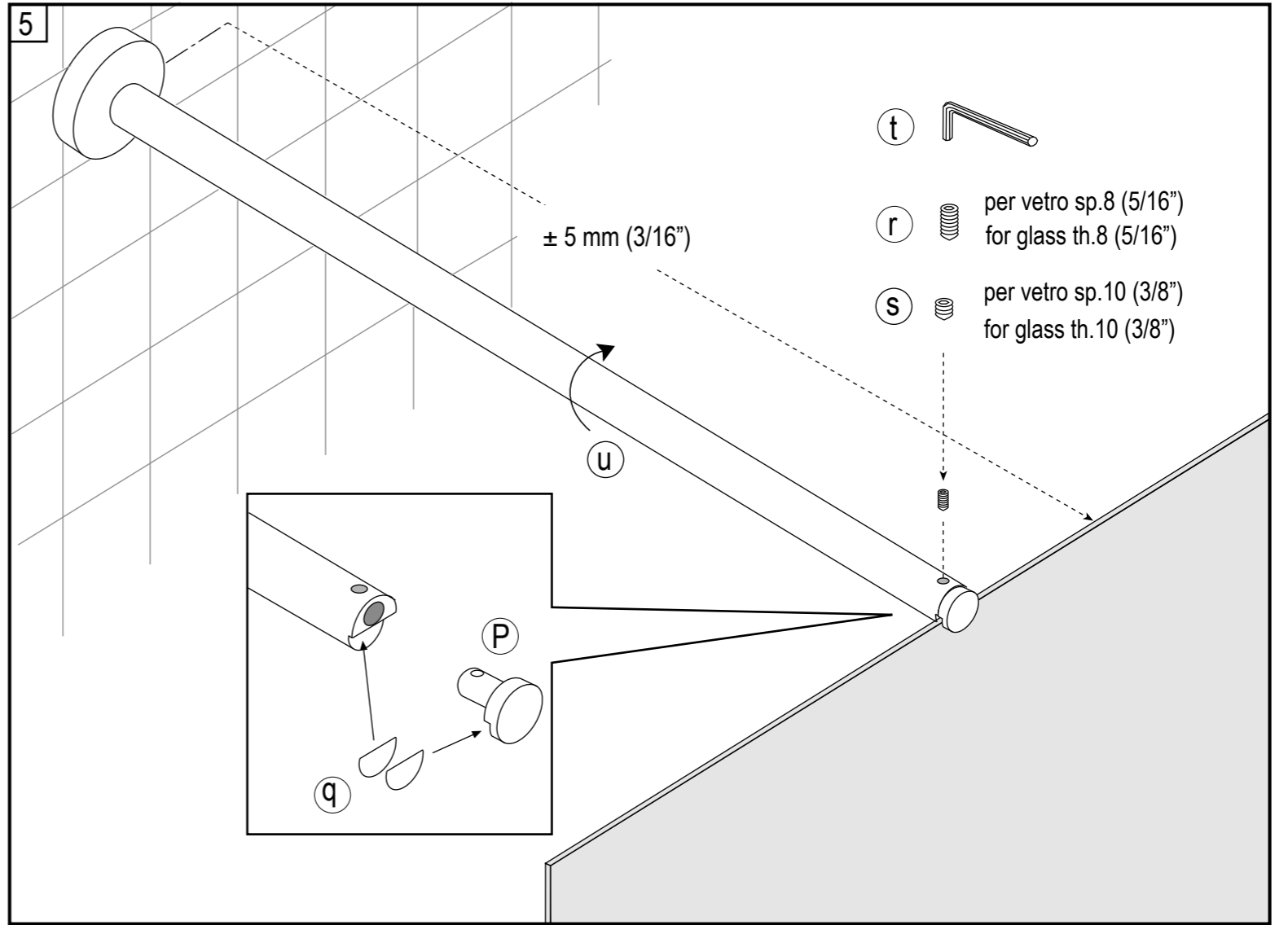
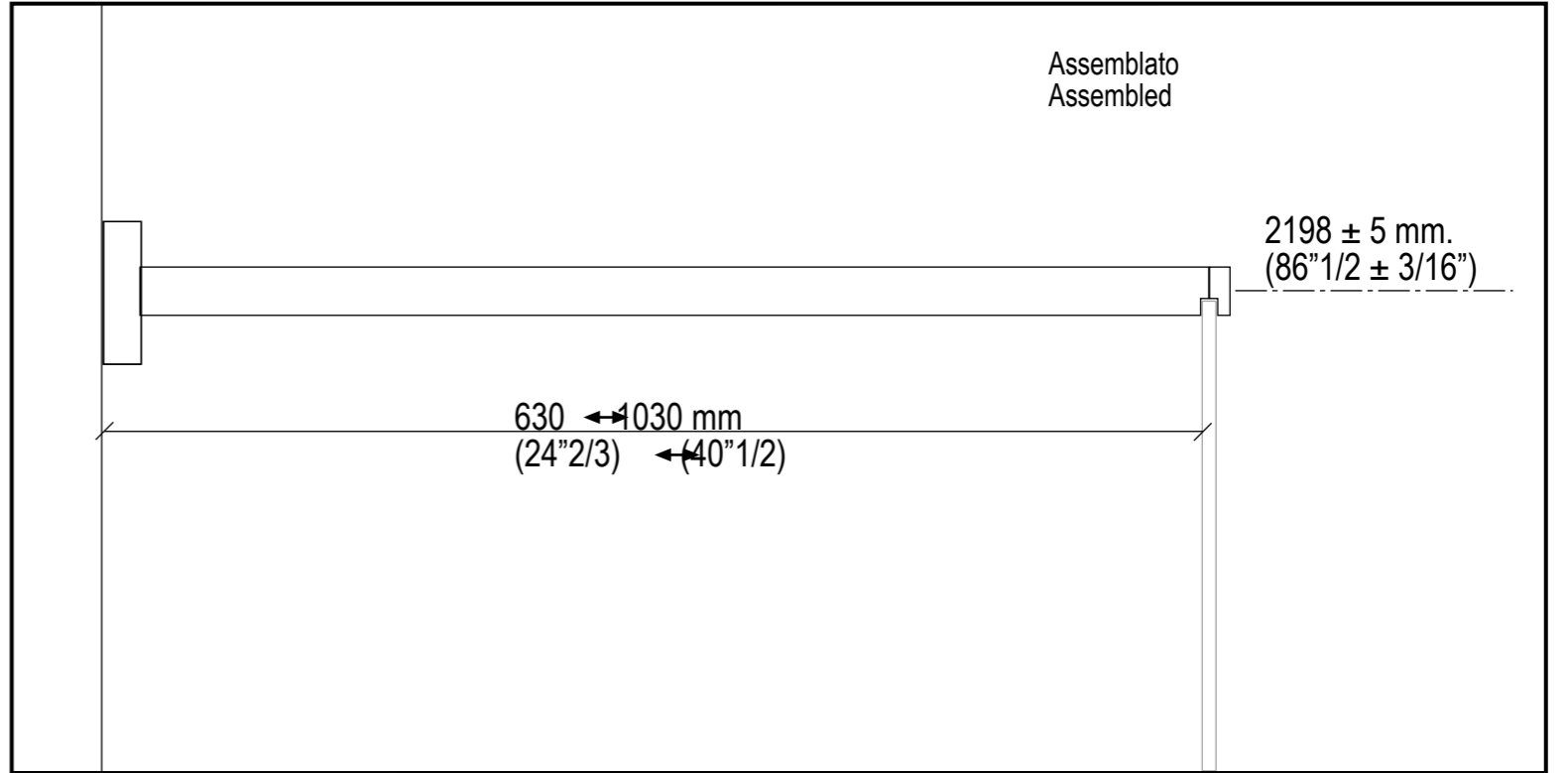
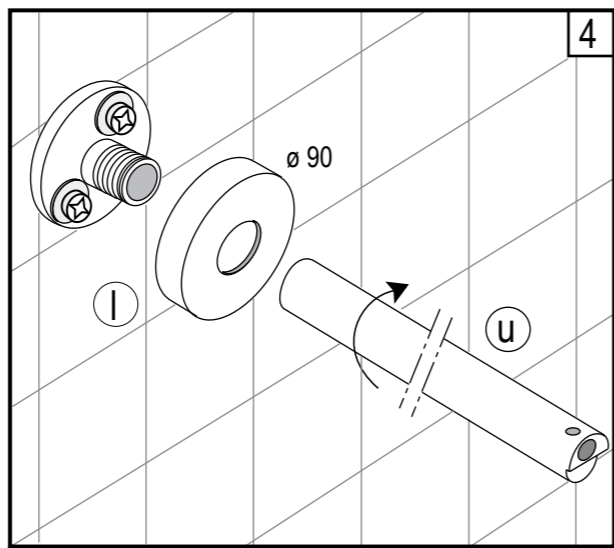
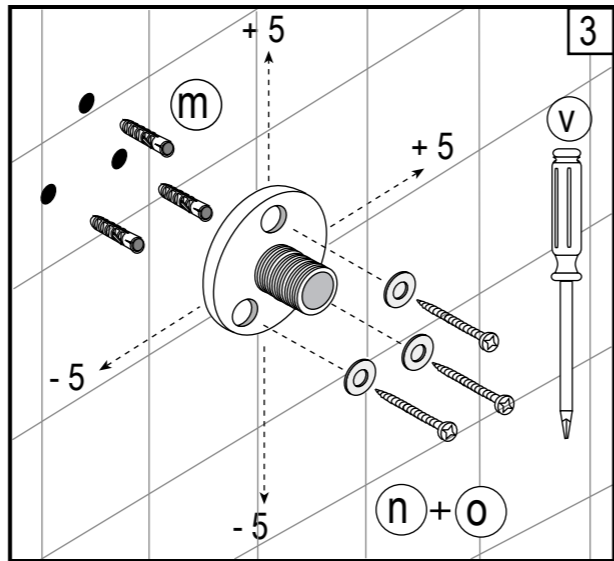
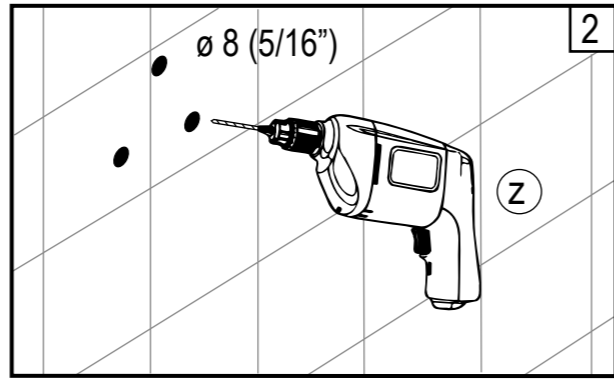
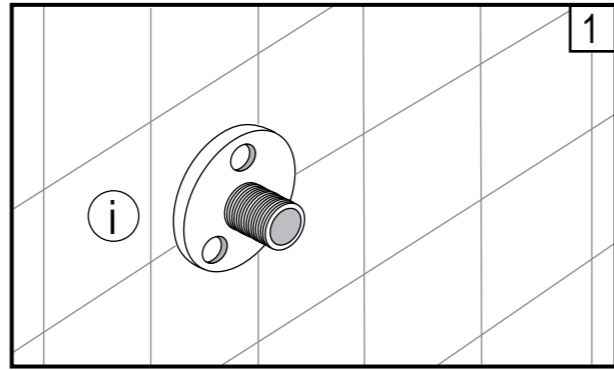
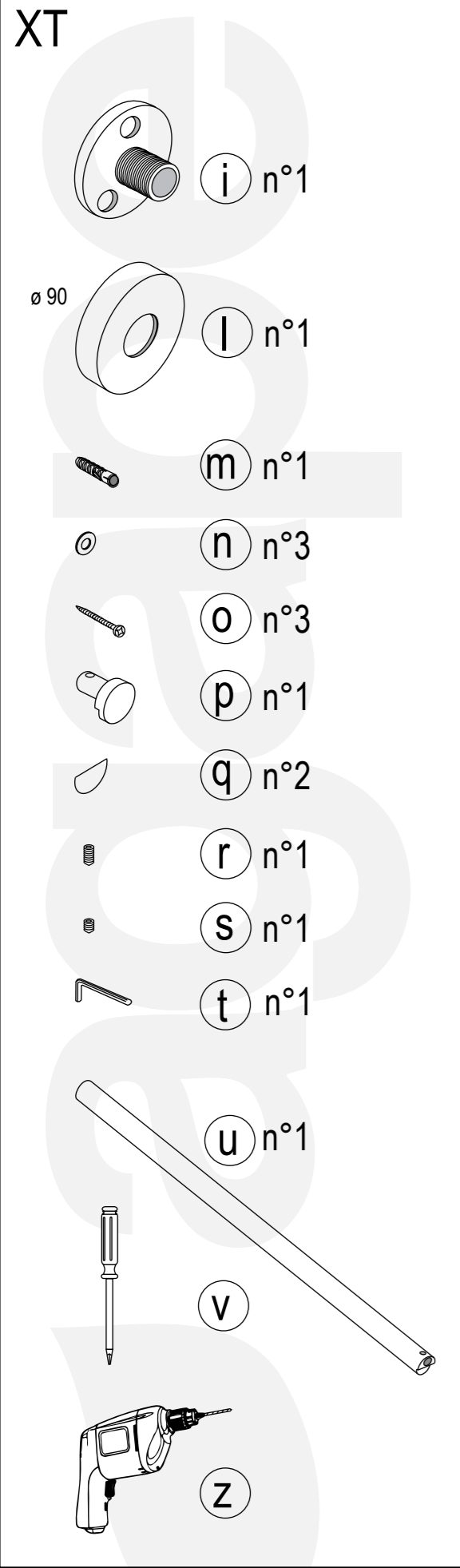


(h) n°1

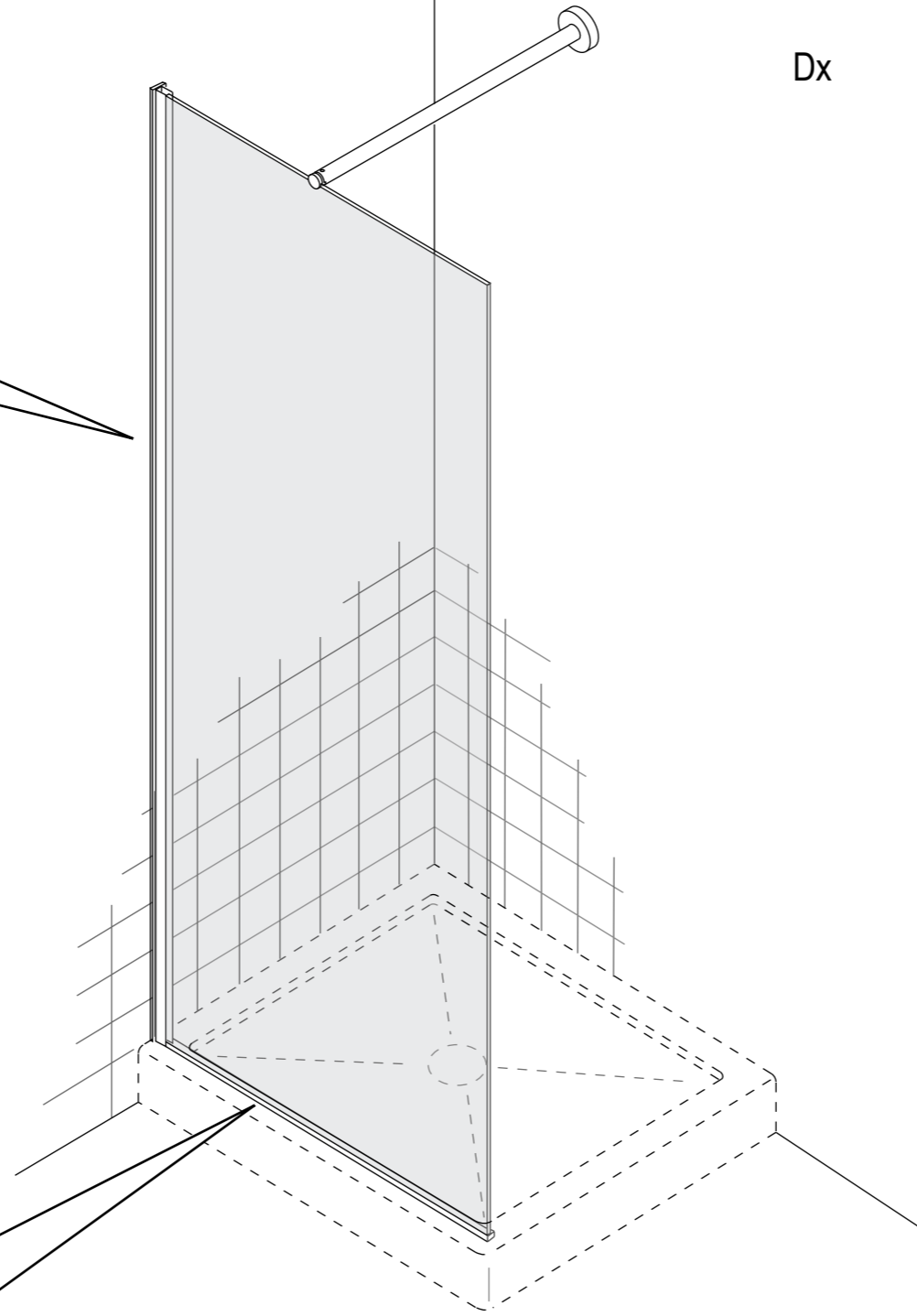
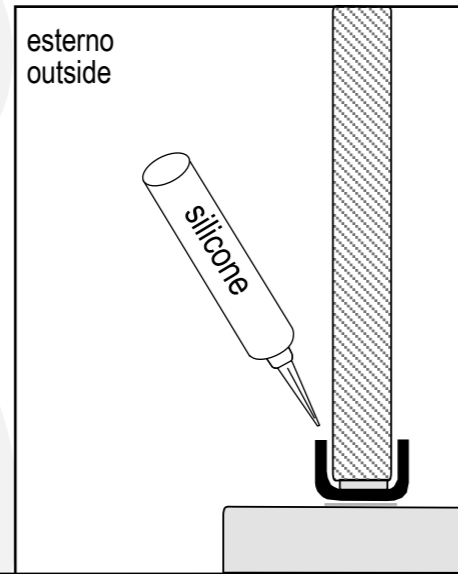
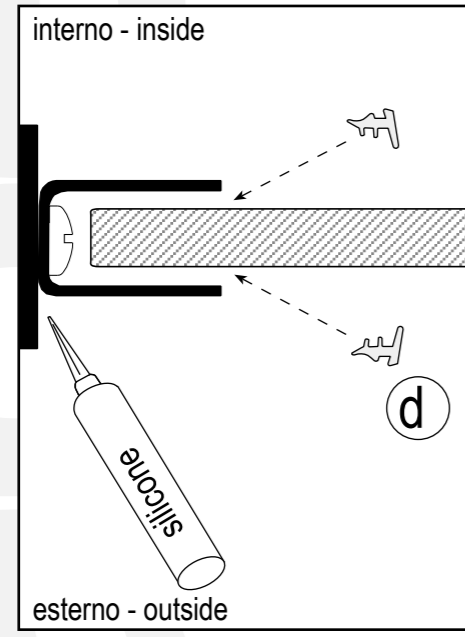








3.0



STOP 24 h.

