

	Piani / Top
	FLAT XL
	AXN - AXA - AX1
	Piani Autoportanti cm 6 e 12. Wall mounted countertops 6 and 12 cm thick

MANUTENZIONE

Per la normale pulizia si consiglia di utilizzare detersivi di uso comune. Si sconsiglia l'utilizzo di detersivi abrasivi, acidi e anticalcare.

NOTA

La ferramenta in dotazione permette il fissaggio del lavabo su pareti in mattoni pieni o forati e in calcestruzzo. Per pareti in cartongesso è necessario rinforzare adeguatamente la zona interessata ed eventualmente adottare sistemi di fissaggio specifici.

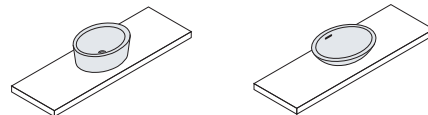
MAINTENANCE

For normal cleaning use common detergents. Do not use either abrasive detergents or solvents, acids and anti limestone.

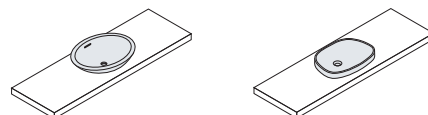
NOTE

The assembly material supplied allows the installation of the washbasin on solid and hollow brick walls and on concrete walls. For plasterboard walls it is necessary to reinforce adequately the area concerned and to adopt specific fixing systems if necessary.

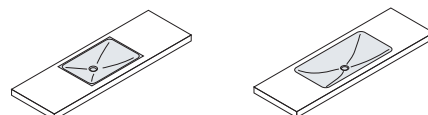
CON LAVABI IN APPOGGIO



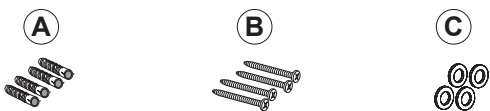
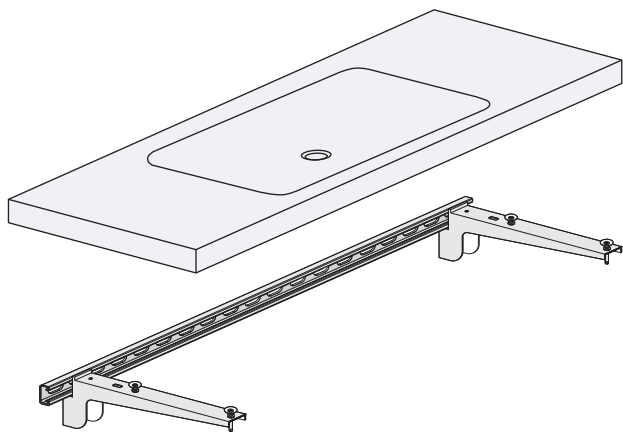
CON LAVABI SEMINCASSO



CON LAVABI INCASSO TOTALE

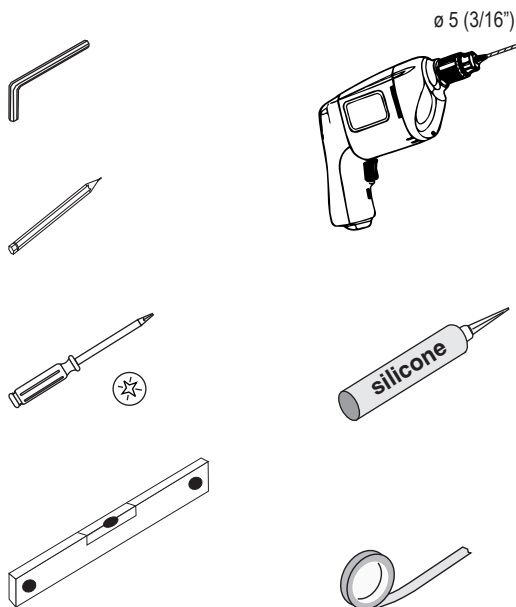


CONTENUTO DELLA CONFEZIONE
PACKAGE CONTENTS



Le quantità dipendono dal tipo di composizione.
The quantities depend on the type of composition

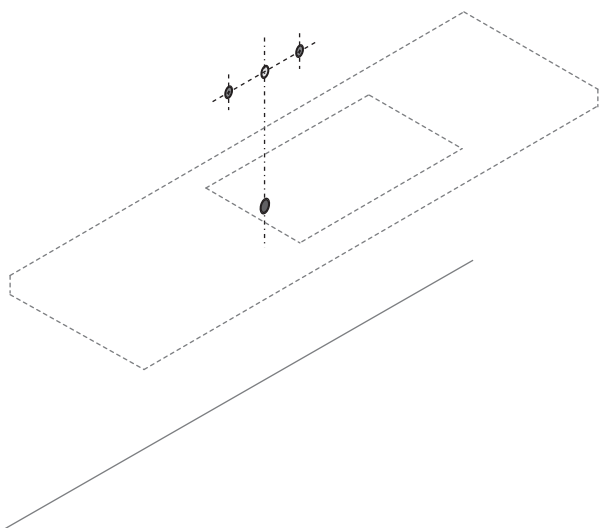
STRUMENTI
TOOLS



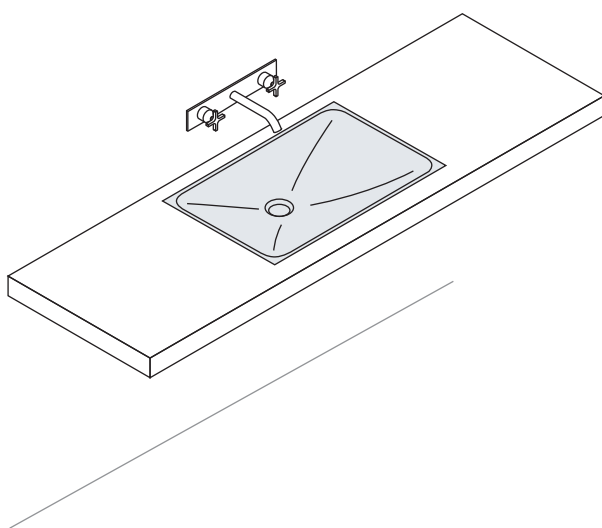
trasparente - antimuffa
transparent - antimould

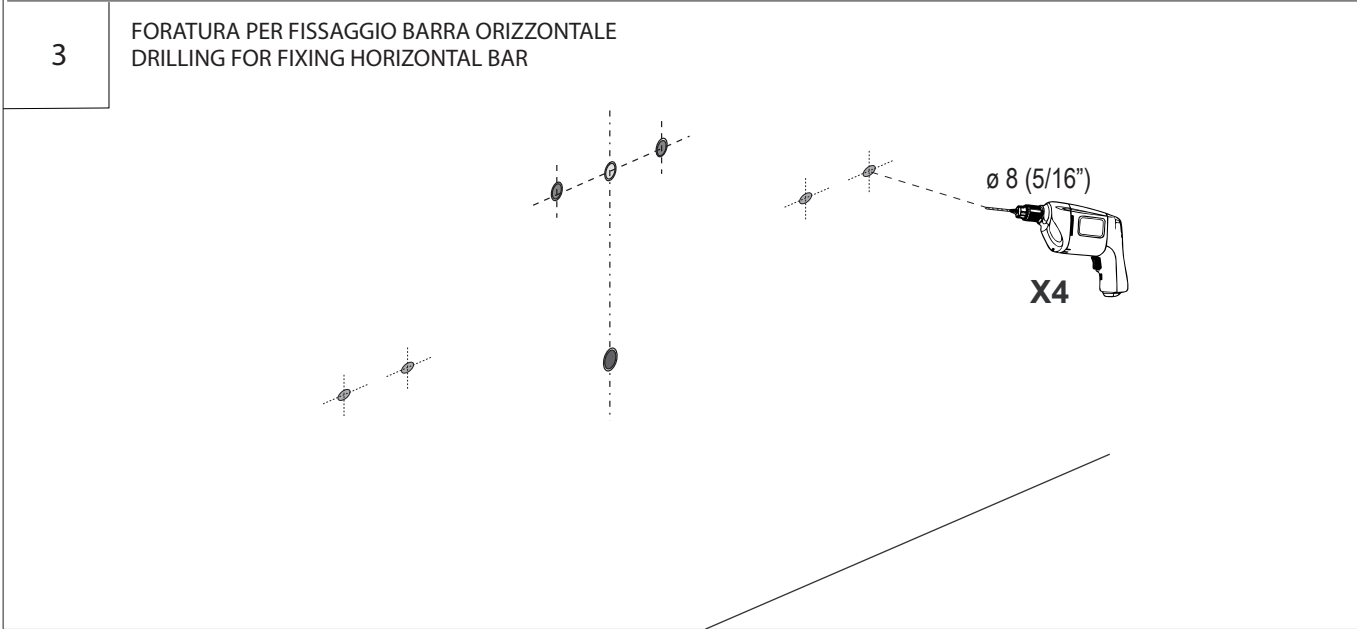
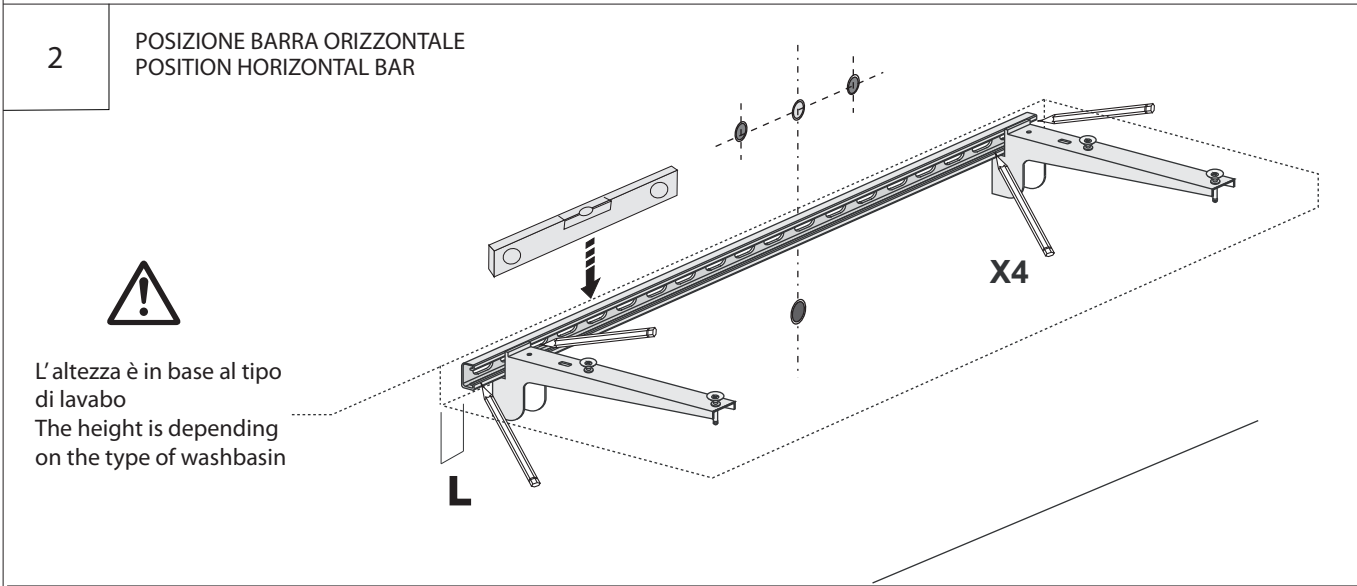
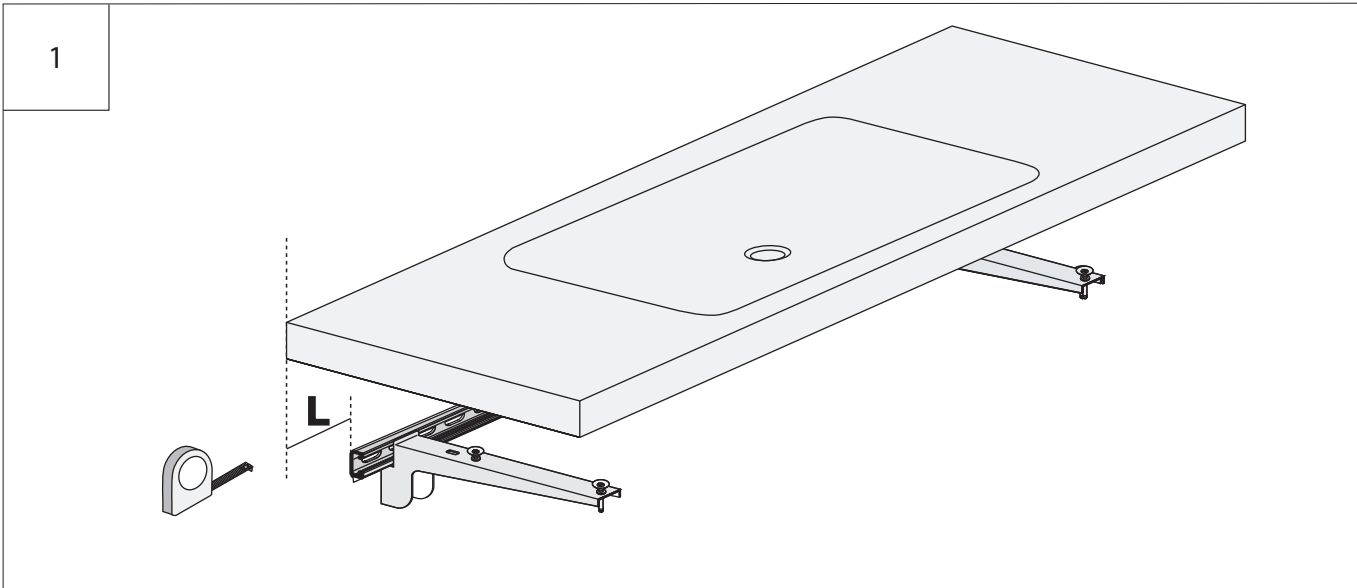
nastro adesivo di carta.
masking tape.

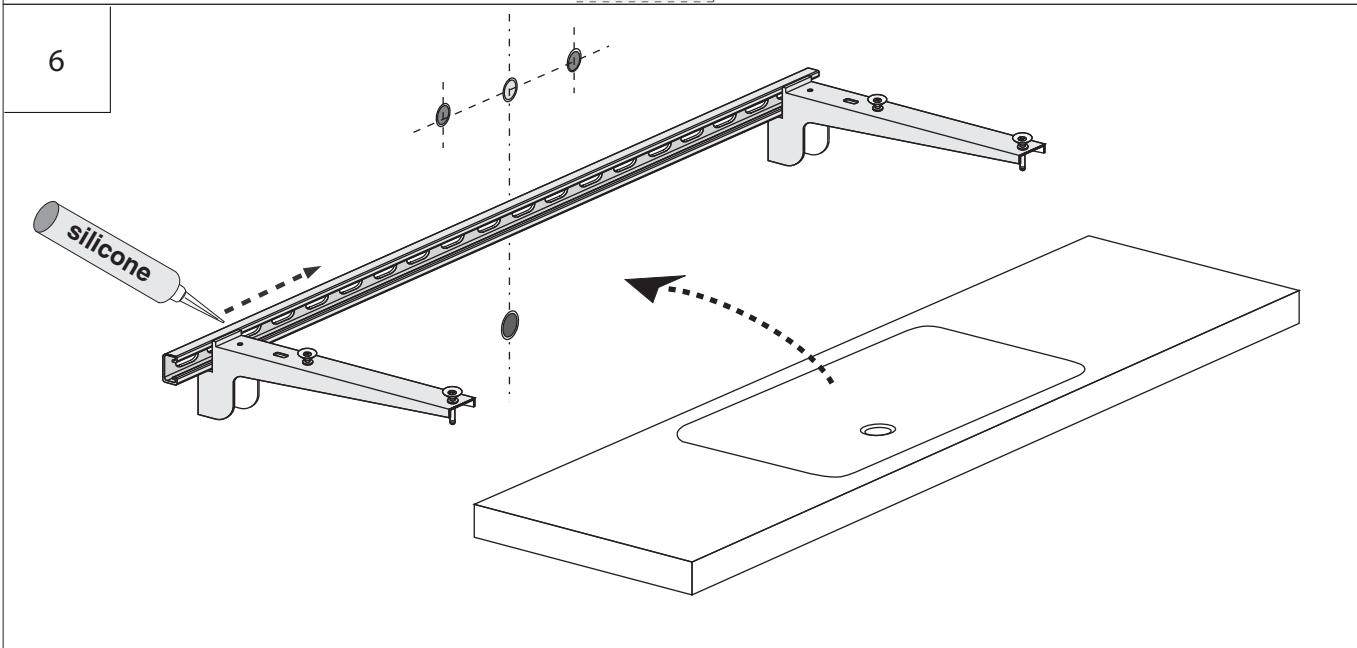
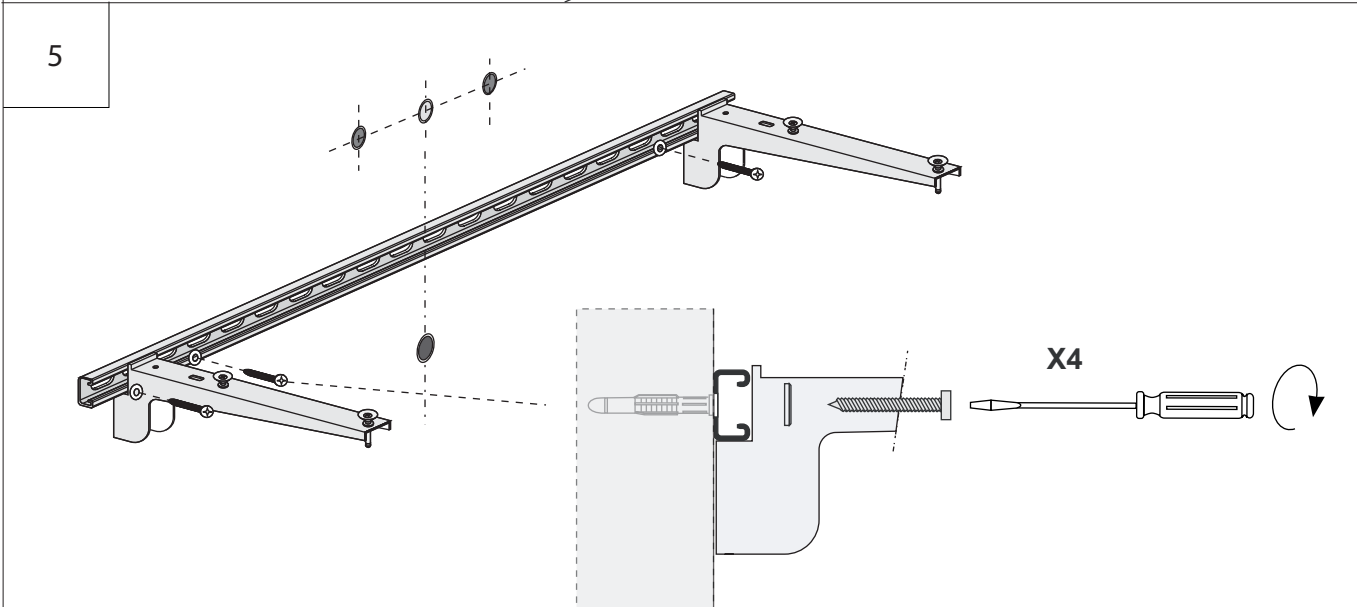
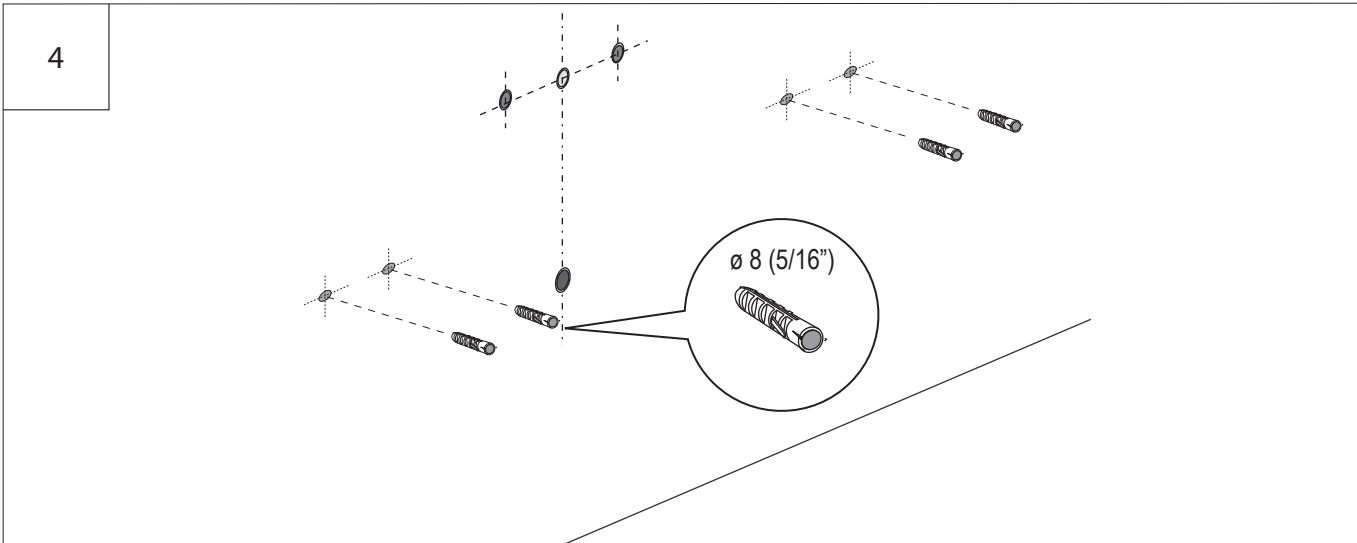
PREDISPOSIZIONE
WASHBASIN PREDISPOSITION



LAVABO INSTALLATO
WASHBASIN MOUNTED

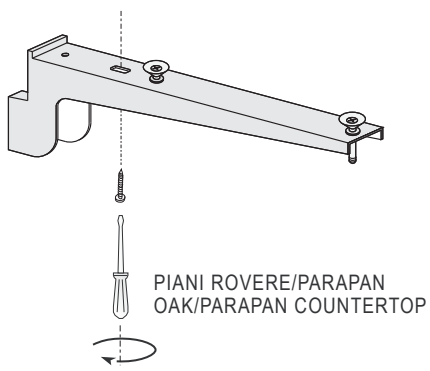
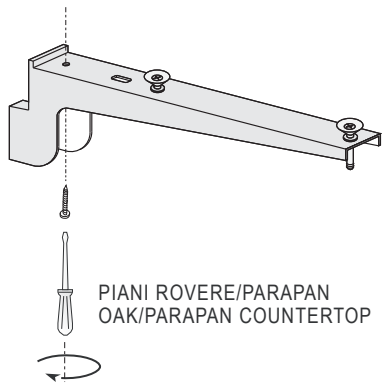




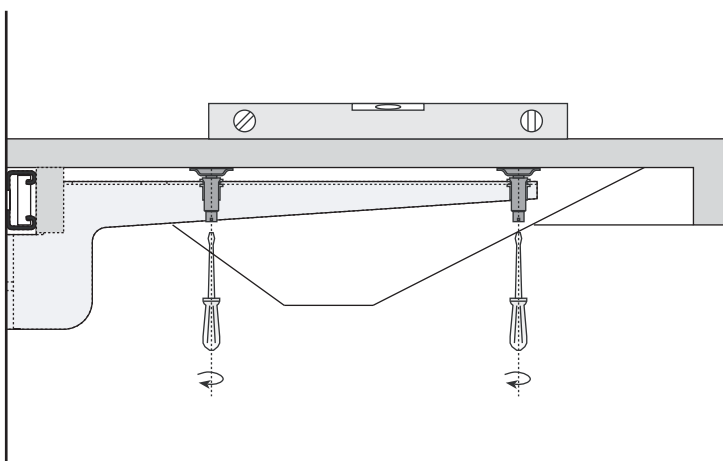


7

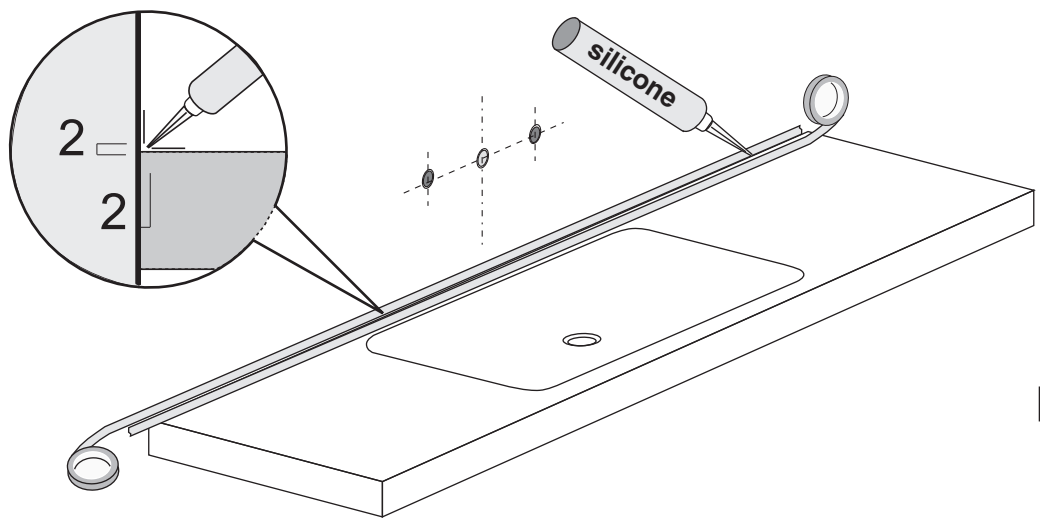
**FISSAGGIO PIANI
COUNTERTOP'S FIXINGS**



8



9



STOP 24 H.

