	Lavabo / Washbasin
	RASO
	ACER0385 . . .
	Lavabo d'appoggio in Solid surface® o Marmo Solid surface® or Marble over top washbasin

MANUTENZIONE

Leggere attentamente le istruzioni di manutenzione del Solid surface® o del marmo allegate al lavabo

Per la normale pulizia si consiglia di utilizzare detersivi di uso comune. Si sconsiglia l'utilizzo di detersivi abrasivi, acidi e anticalcare.

MAINTENANCE

Carefully read the Solid surface® or Marble maintenance instructions attached to the Washbasin

For normal cleaning use common detergents. Do not use either abrasive detergents or solvents, acids and anti limestone.

Agape srl

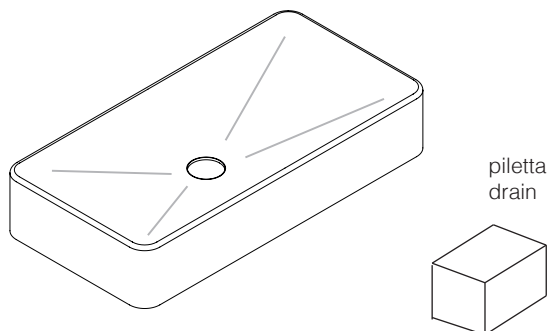
via A. Pitentino, 6 46037 Governolo
Roncoferraro (MN), Italy

T +39 0376 250311 / F +39 0376 250330

e-mail: info@agapedesign.it

www.agapedesign.it

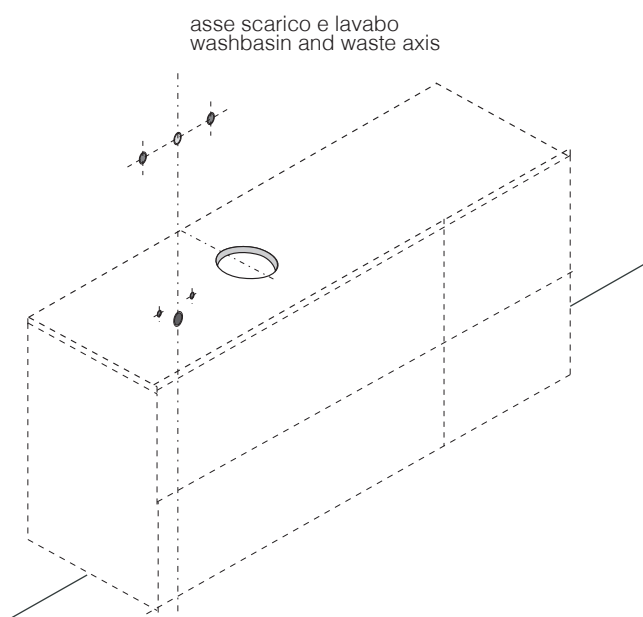
CONTENUTO DELLA CONFEZIONE
PACKAGE CONTENTS



STRUMENTI
TOOLS

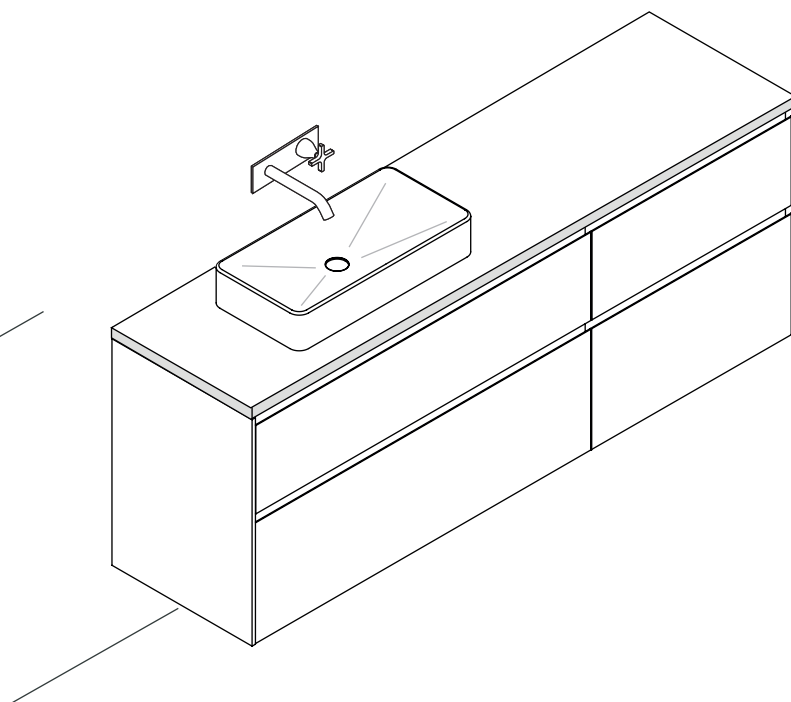


PREDISPOSIZIONE
WASHBASIN PREDISPOSITION

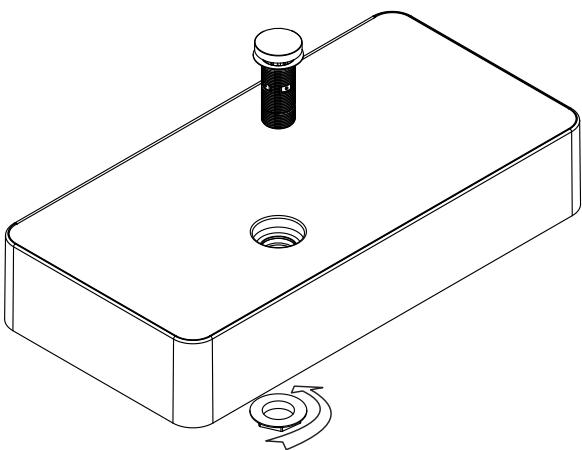


LAVABO INSTALLATO
WASHBASIN MOUNTED

RUBINETTO A PARETE
WALL MOUNTED TAP

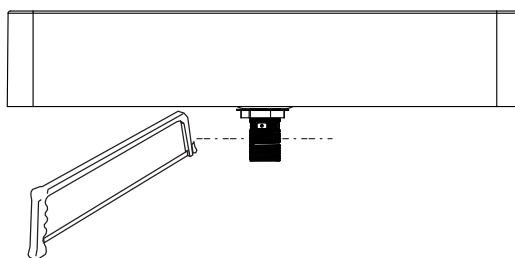


1



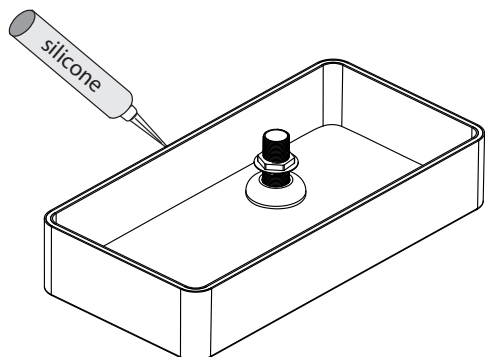
2

Eliminare la parte non necessaria
Cut off the unnecessary part



3

Applicare un adeguato strato di silicone sulla superficie d'appoggio del lavabo. Posizionare il lavabo.
Apply a suitable quantity of silicone to the countertop surface and lower the washbasin into position.



4

