	Lavabo / Washbasin
	CARRARA
	ACER0730S
	Lavabo indipendente in marmo Petit Granit Independent Washbasin in Petit Granit marble

MANUTENZIONE

Per la normale pulizia si consiglia di utilizzare detersivi di uso comune.
Si sconsiglia l'utilizzo di detersivi abrasivi, acidi e anticalcare.

NOTA

La ferramenta in dotazione permette il fissaggio del lavabo su pareti in mattoni pieni o forati e in calcestruzzo.
Per pareti in cartongesso è necessario rinforzare adeguatamente la zona interessata ed eventualmente adottare sistemi di fissaggio specifici.

MAINTENANCE

For normal cleaning use common detergents.
Do not use either abrasive detergents or solvents, acids and anti limestone.

NOTE

The assembly material supplied allows the installation of the washbasin on solid and hollow brick walls and on concrete walls.
For plasterboard walls it is necessary to reinforce adequately the area concerned and to adopt specific fixing systems if necessary.

Agape srl

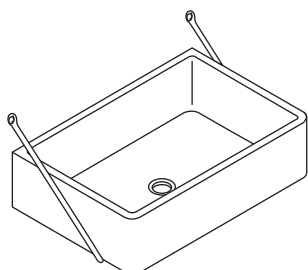
via A. Pitentino, 6 46037 Governolo
Roncoferraro (MN), Italy

T +39 0376 250311 / F +39 0376 250330

e-mail: info@agapedesign.it

www.agapedesign.it

CONTENUTO DELLA CONFEZIONE
PACKAGE CONTENTS



(A)
fissaggi lavabo
fixing washbasin



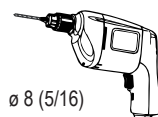
(B)
Viti M5x10
screw



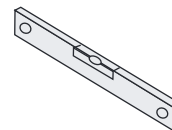
(C)
supporti
support



STRUMENTI
TOOLS



ø 8 (5/16)

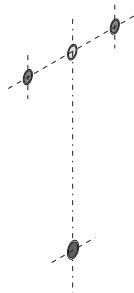


nastro adesivo di carta.
masking tape.



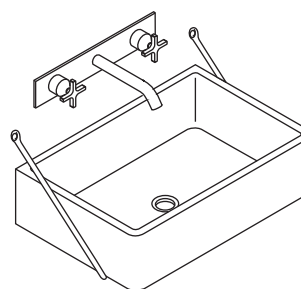
trasparente - antimuffa
transparent - antimould

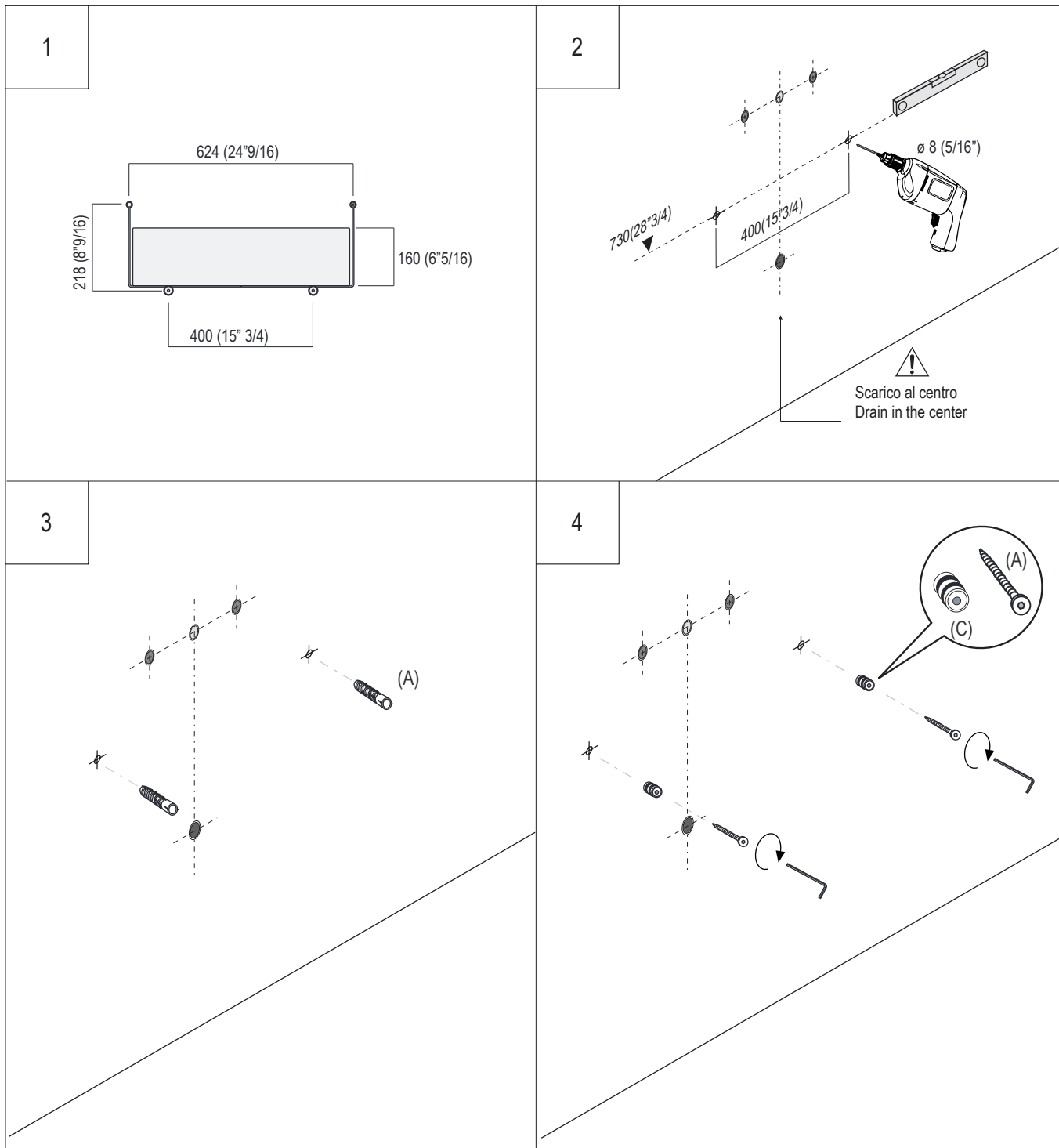
PREDISPOSIZIONE
WASHBASIN PREDISPOSITION

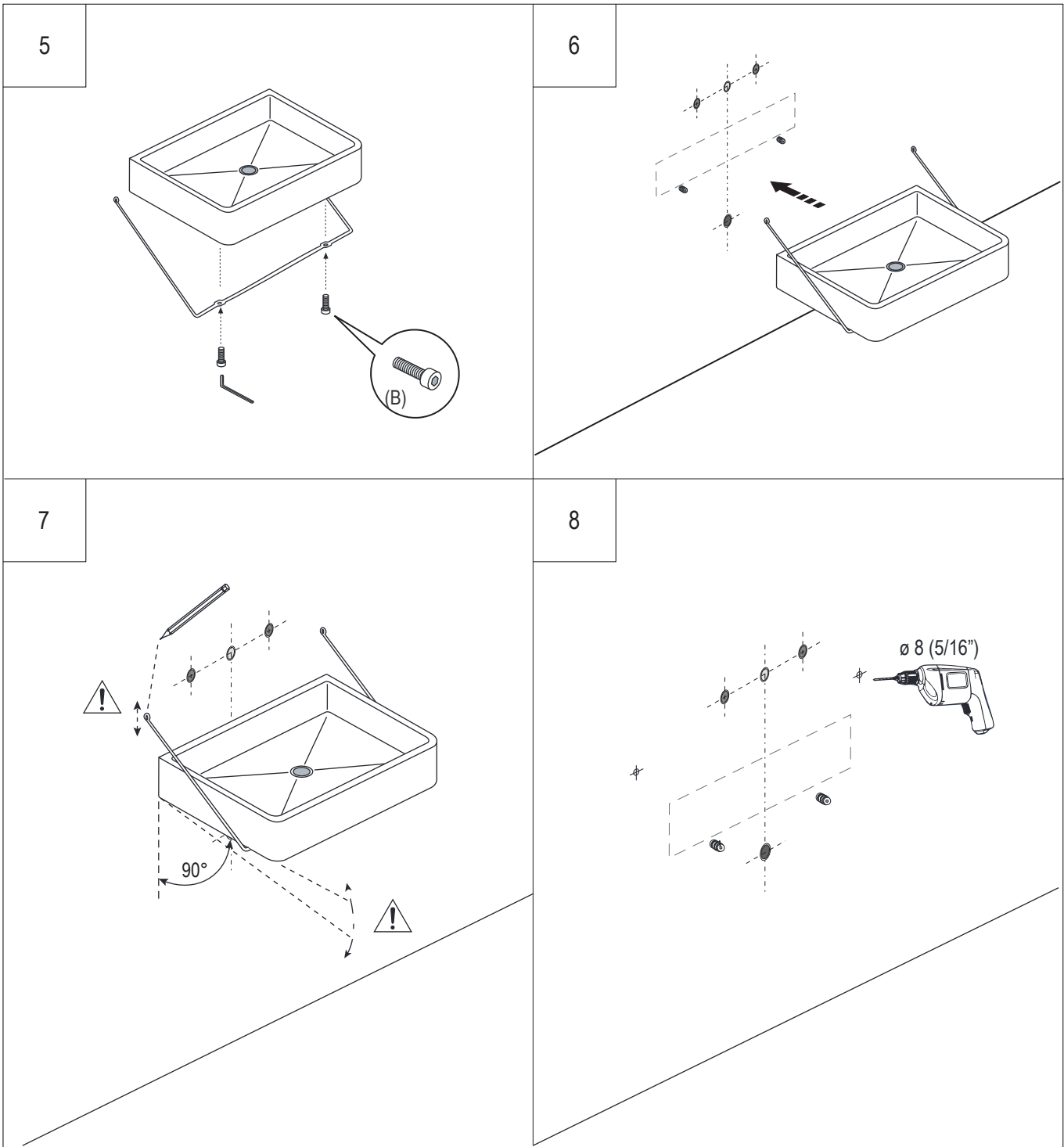


LAVABO INSTALLATO
WASHBASIN MOUNTED

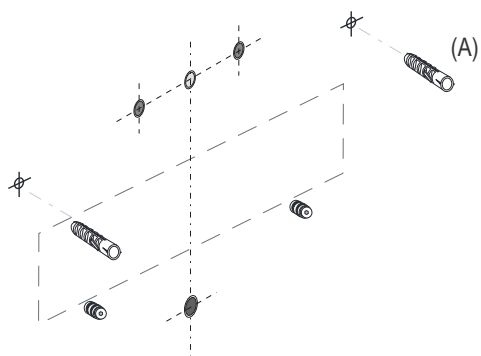
RUBINETTO A PARETE
WALL MOUNTED TAP



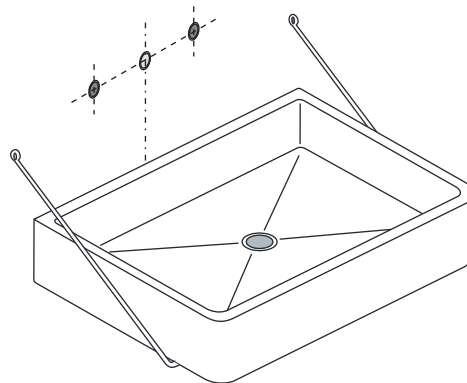




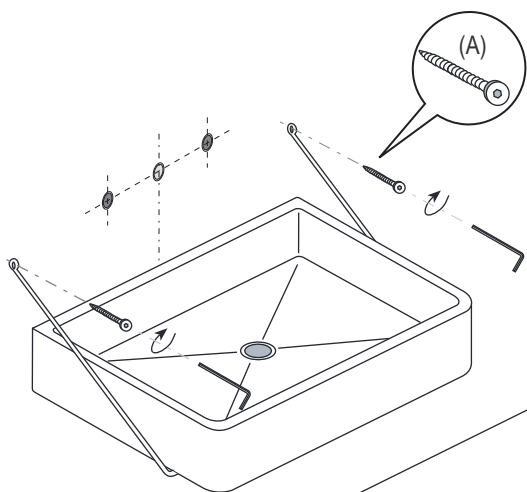
9



10

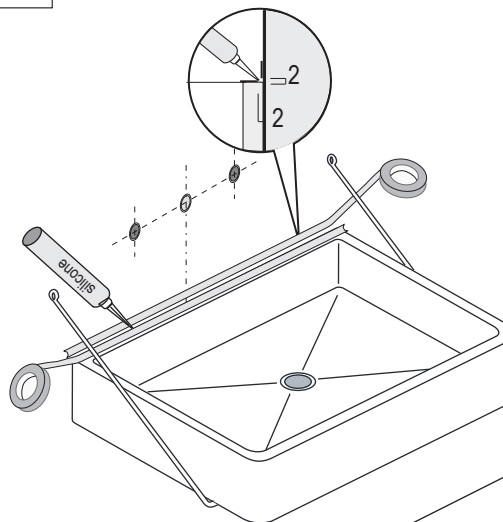


11



12

Applicare un adeguato strato di silicone tra il lavabo e la parete.
Apply a suitable quantity of silicone between washbasin and wall.



STOP 24 h.

