

	Lavabo / Washbasin
	<b>BJHON2 - OUTDOOR</b>
	<b>ACER1082EMPG</b>
	<p>Lavabo indipendente Petit Granit, scarico a parete</p> <p>Independent washbasin in Petit Granit, for wall drainage</p>

#### MANUTENZIONE

Per la normale pulizia si consiglia di utilizzare detersivi di uso comune. Si sconsiglia l'utilizzo di detersivi abrasivi, acidi e anticalcare.

#### MAINTENANCE

For normal cleaning use common detergents. Do not use either abrasive detergents or solvents, acids and anti limestone.

#### Agape srl

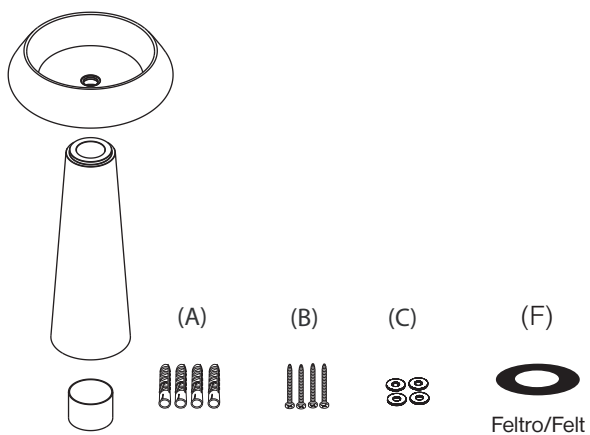
via A. Pitentino, 6 46037 Governolo  
Roncoferraro (MN), Italy

T +39 0376 250311 / F +39 0376 250330

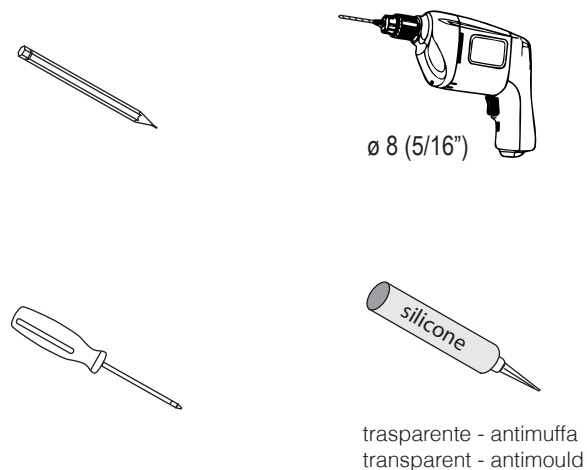
e-mail: [info@agapedesign.it](mailto:info@agapedesign.it)

[www.agapedesign.it](http://www.agapedesign.it)

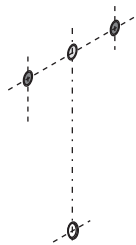
CONTENUTO DELLA CONFEZIONE  
PACKAGE CONTENTS



STRUMENTI  
TOOLS

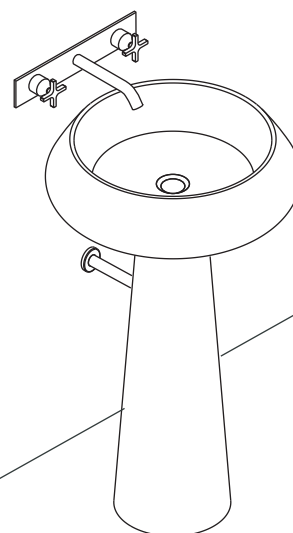


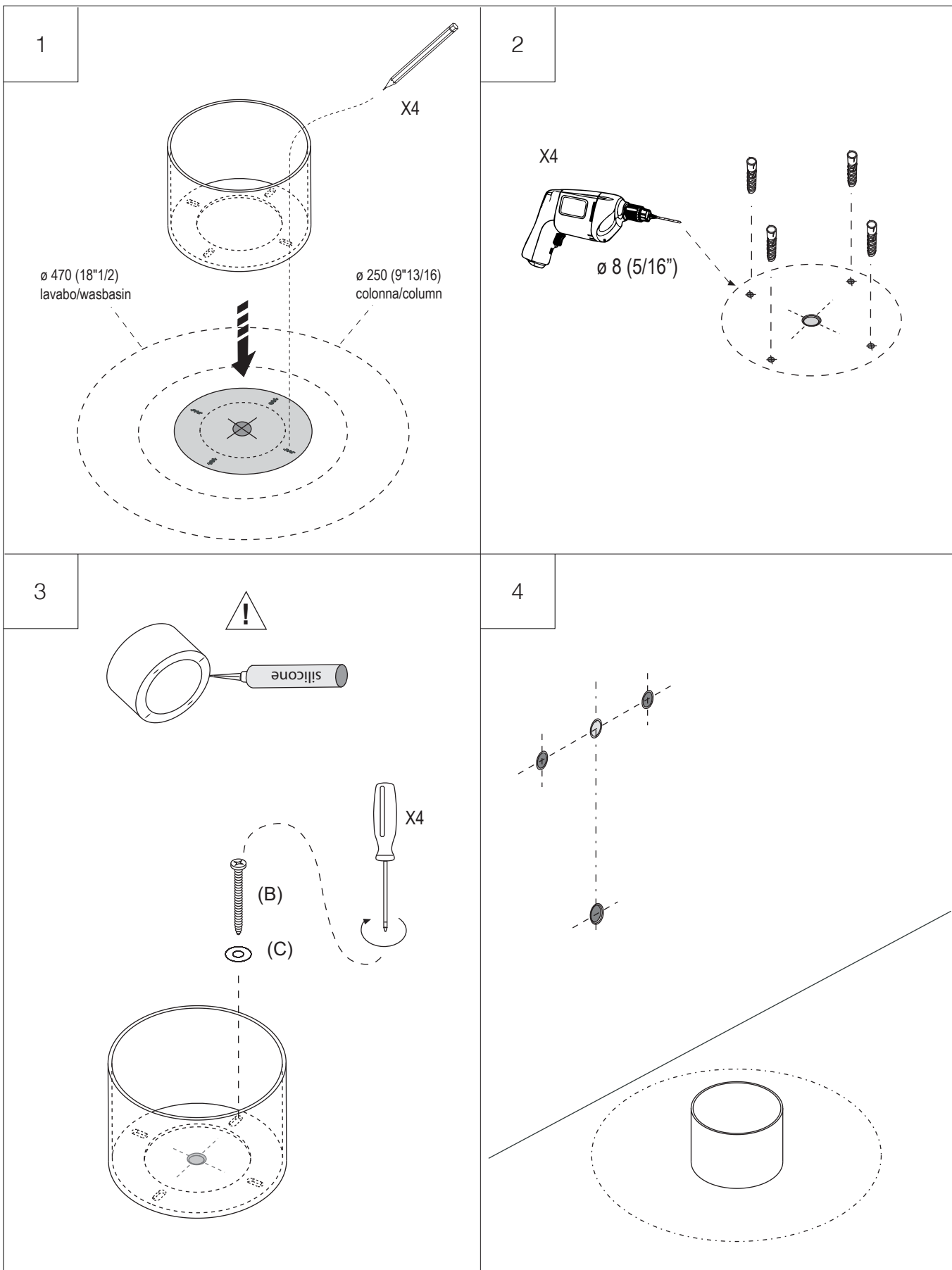
PREDISPOSIZIONE  
WASHBASIN PREDISPOSITION



LAVABO INSTALLATO  
WASHBASIN MOUNTED

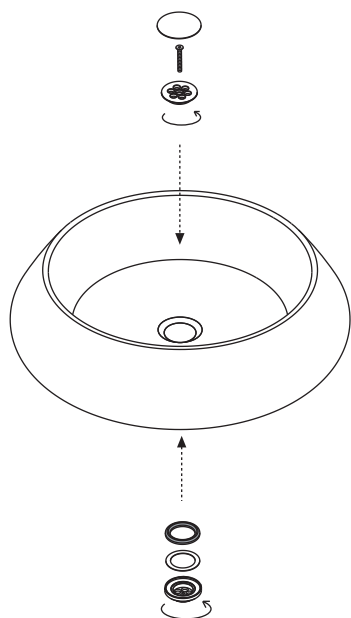
RUBINETTO A PARETE  
WALL MOUNTED TAP





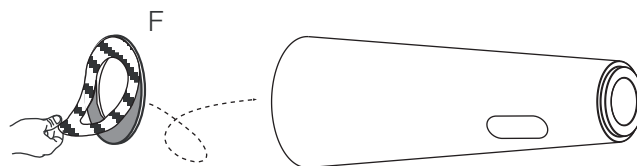
5

Avvitare sifone e sotto-piletta  
Screw waste and counter waste



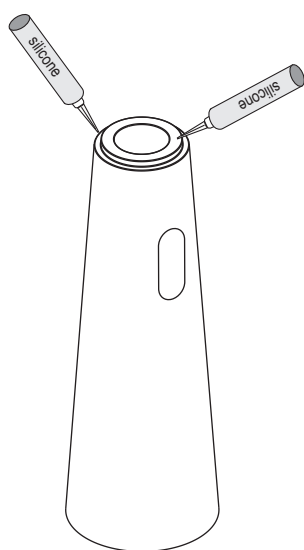
6

Per pavimenti con Moquette o su tappeti i feltri adesivi (F) non vanno applicati  
With carpet or carpet floors, adhesive felts (F) should not be applied

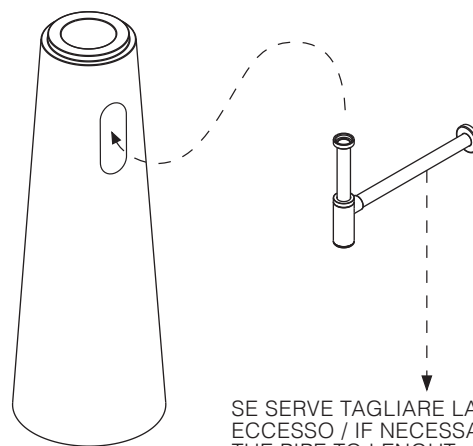


7

Applicare un adeguato strato di silicone sulla superficie d'appoggio del lavabo/  
Apply a suitable quantity of silicone to the countertop surface.



8



SE SERVE TAGLIARE LA PARTE IN  
ECESSO / IF NECESSARY CUT  
THE PIPE TO LENGHT



9

Infilare lavabo sulla staffa facendo  
coincidere il sifone col foro di scarico  
Place the washbasin on the coloumn  
and insert the waste trap

