

	Lavabo / Washbasin
	<b>BJHON 1 - OUTDOOR</b>
	<b>ACER1083E . . .</b>
	Lavabo d'appoggio in Cementoskin® o Petit Granit  Over countertop washbasin in Cementoskin® or Petit Granit

**MANUTENZIONE**

Per la normale pulizia si consiglia di utilizzare detersivi di uso comune.

Si sconsiglia l'utilizzo di detersivi abrasivi, acidi e anticalcare.

**MAINTENANCE**

For normal cleaning use common detergents.

Do not use either abrasive detergents or solvents, acids and anti limestone.

**Agape srl**

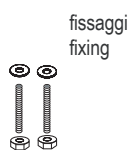
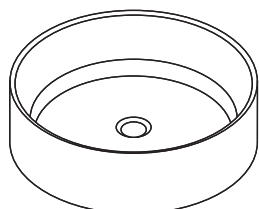
via A. Pitentino, 6 46037 Governolo  
 Roncoferraro (MN), Italy

T +39 0376 250311 / F +39 0376 250330

e-mail: [info@agapedesign.it](mailto:info@agapedesign.it)

[www.agapedesign.it](http://www.agapedesign.it)

CONTENUTO DELLA CONFEZIONE  
PACKAGE CONTENTS



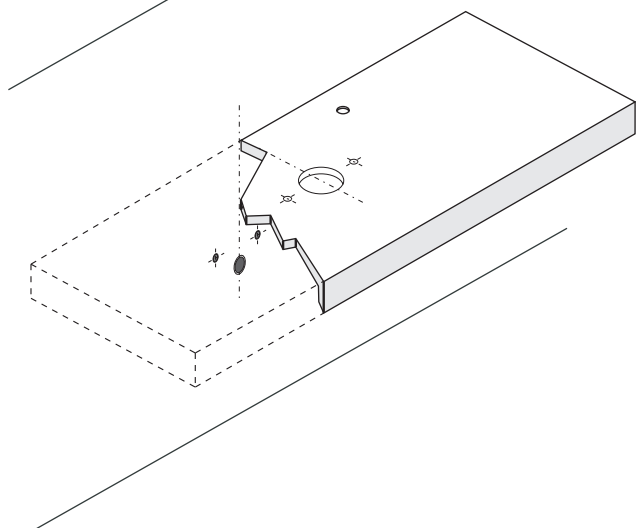
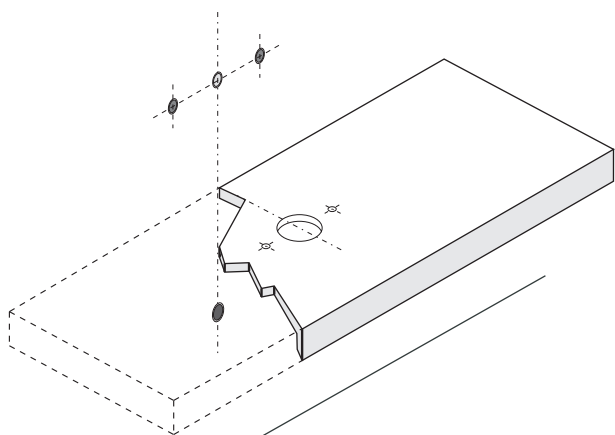
STRUMENTI  
TOOLS



sigillante polimerico per cemento  
polymeric cement sealant

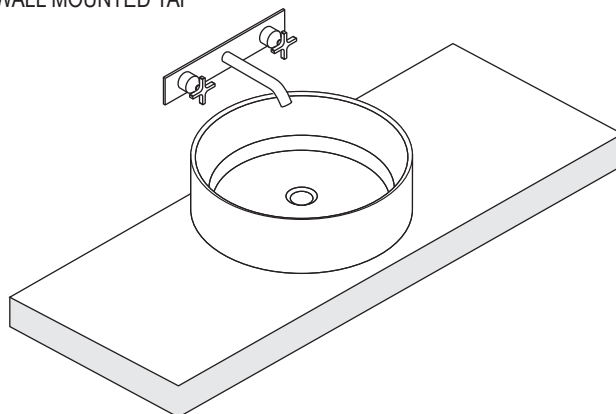


PREDISPOSIZIONE  
WASHBASIN PREDISPOSITION

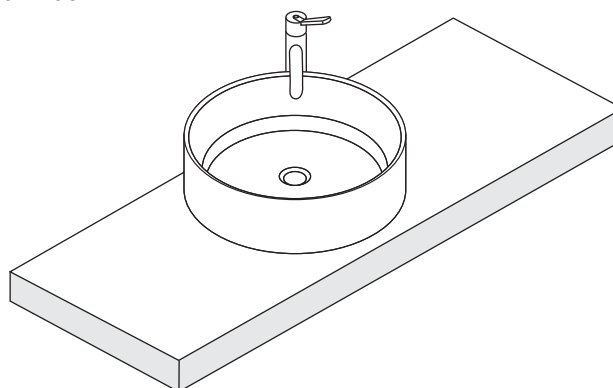


LAVABO INSTALLATO  
WASHBASIN MOUNTED

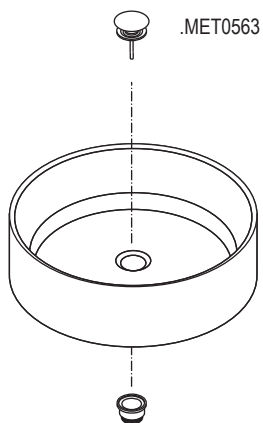
RUBINETTO A PARETE  
WALL MOUNTED TAP



RUBINETTO DA PIANO  
TOP MOUNTED TAP

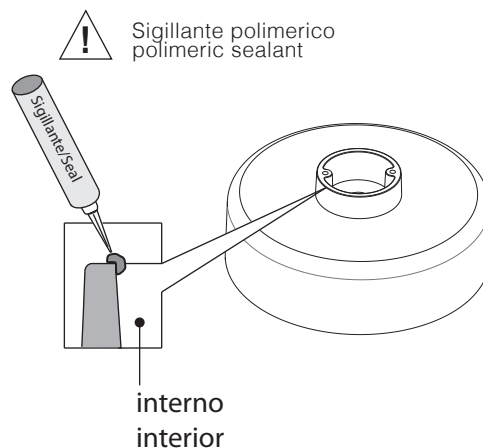


1

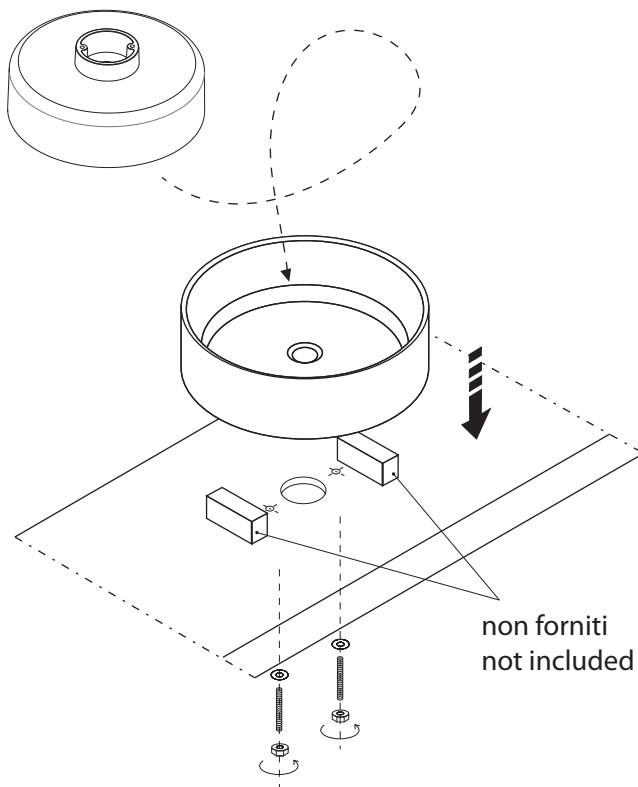


2

! Applicare un adeguato strato di **sigillante polimerico** nell'angolo d'appoggio del lavabo.  
Apply an adequate amount of polymeric sealant in the support corner of the column.



3



4

STOP 24 h.

