	Complementi / Extras
	STAIRS
	ACOM0534N
	Porta salviette con cinque ripiani Towel holder with five shelves

MANUTENZIONE

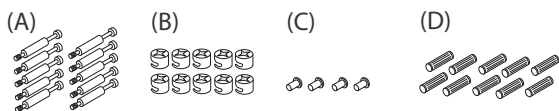
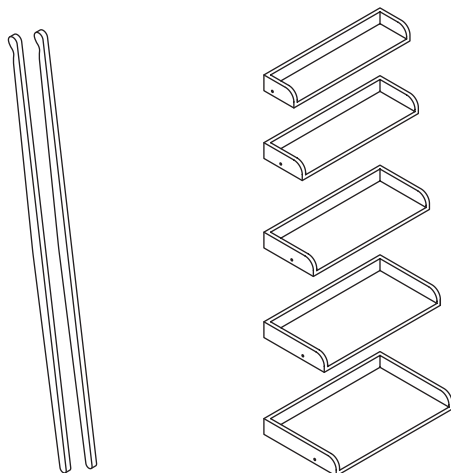
Si raccomanda di utilizzare un panno umido, preferibilmente in cotone bianco e semplice sapone di Marsiglia ed asciugare. Per ridurre la manutenzione è consigliabile asciugare le superfici dopo l'uso con panno morbido, senza l'utilizzo di detersivi. Non utilizzare prodotti a base di solventi quali alcool, trielina, diluenti, acqua ragia, ammoniaca ecc. e prodotti abrasivi.

MAINTENANCE

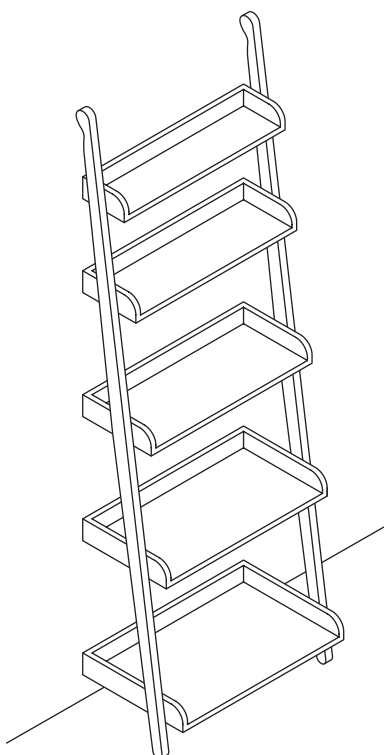
We recommend using a wet cloth, preferably a white cotton one, and Marseilles soap for cleaning, and drying the surface after cleaning it. To reduce maintenance, surfaces should be dried with a soft cloth after use, without using detergents. Solvent based products such as alcohol, trichloroethylene, thinners, turpentine, ammonia, etc. and abrasive products should not be used.

ACOM0534N - STAIRS		2/3
COD. 15003	VERS. 20150109/1 - SV	

CONTENUTO DELLA CONFEZIONE
PACKAGE CONTENTS



STRUMENTI
TOOLS



<p>1</p> <p>x5</p> <p>(A)</p> <p>(C)</p>	<p>2</p> <p>x5</p> <p>(D)</p>
<p>3</p> <p>x5</p> <p>(B)</p> <p>Vista sotto View from below</p>	<p>4</p> <p>Ripetere le operazioni precedenti Repeat the above steps</p>