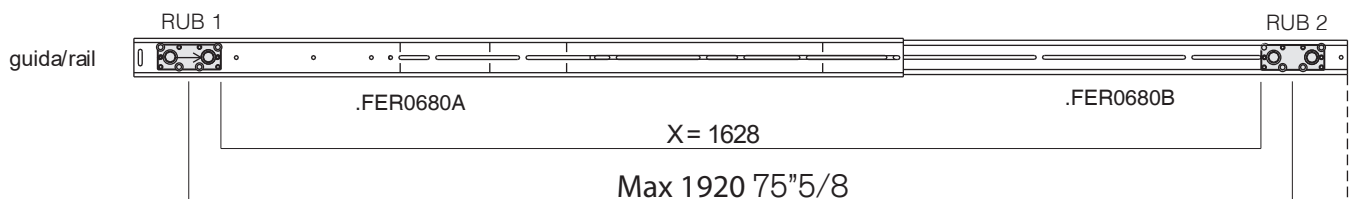
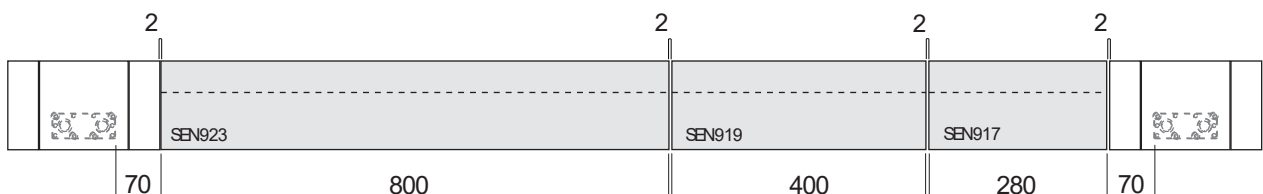


Barre per l'allineamento di rubinetti con interasse maggiore di mm 1044 fino a mm 1920

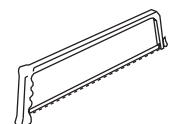
Rails for the alignment of taps with axial distance more than 41"1/8 up to 75"5/8.

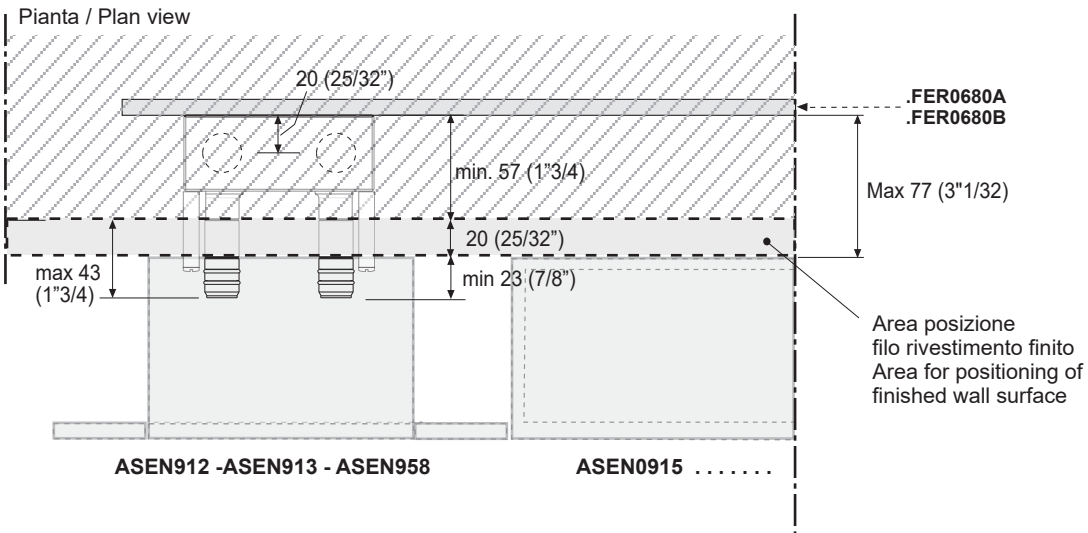
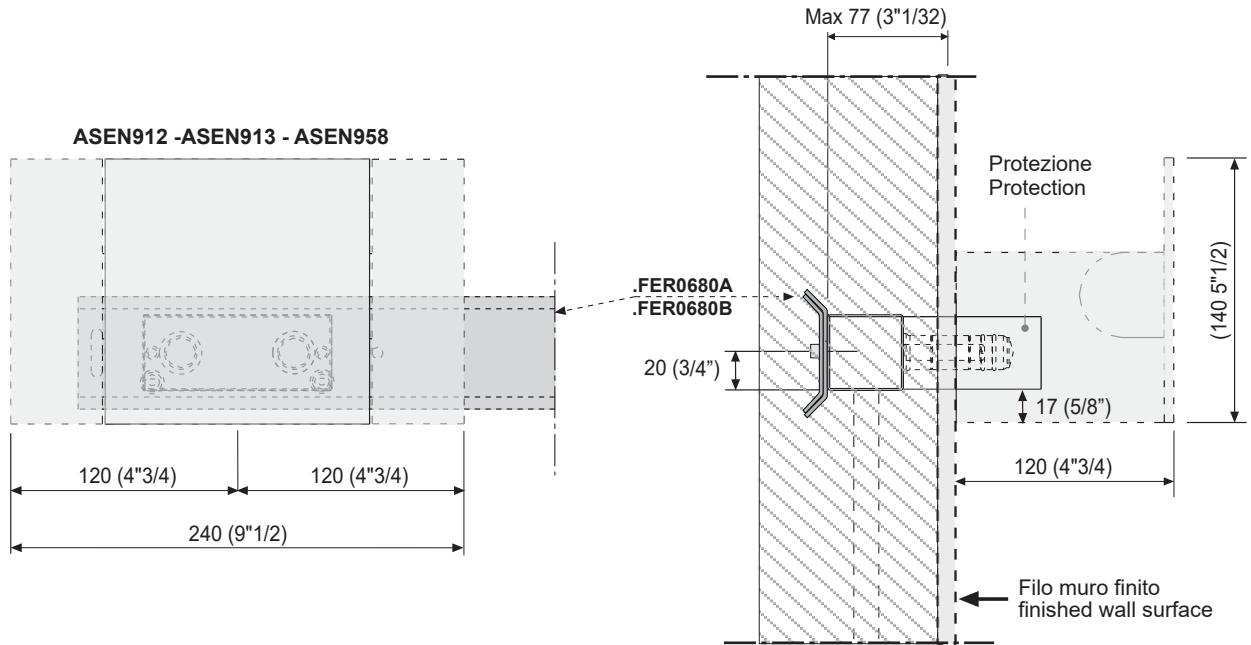
<p>CONTENUTO DELLA CONFEZIONE PACKAGE CONTENTS</p> <p>FERRAMENTA/ FASTENERS</p>	<p>STRUMENTI/ TOOLS</p>
---	-------------------------

Esempio di composizione / Example for composition



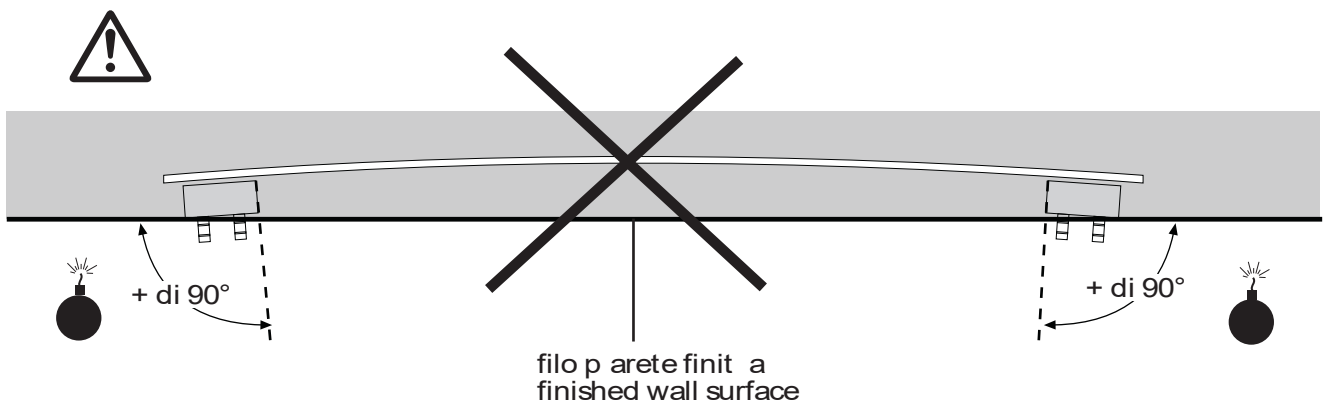
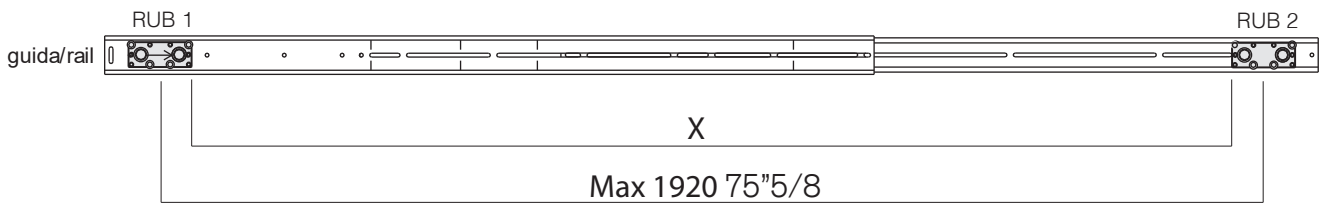
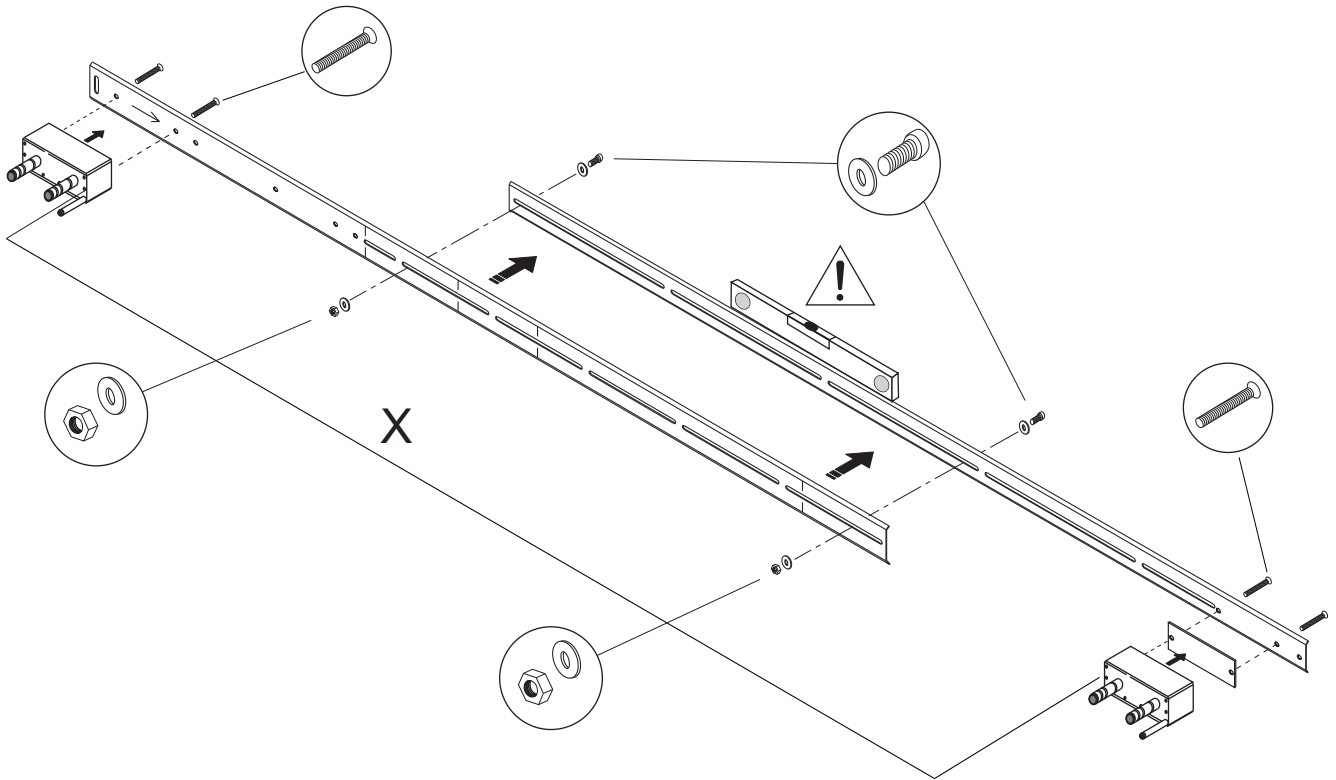
$$X = 800 + 400 + 280 + 140(70 + 70) + 8 \text{ (4 spazi/spaces)} = 1628$$



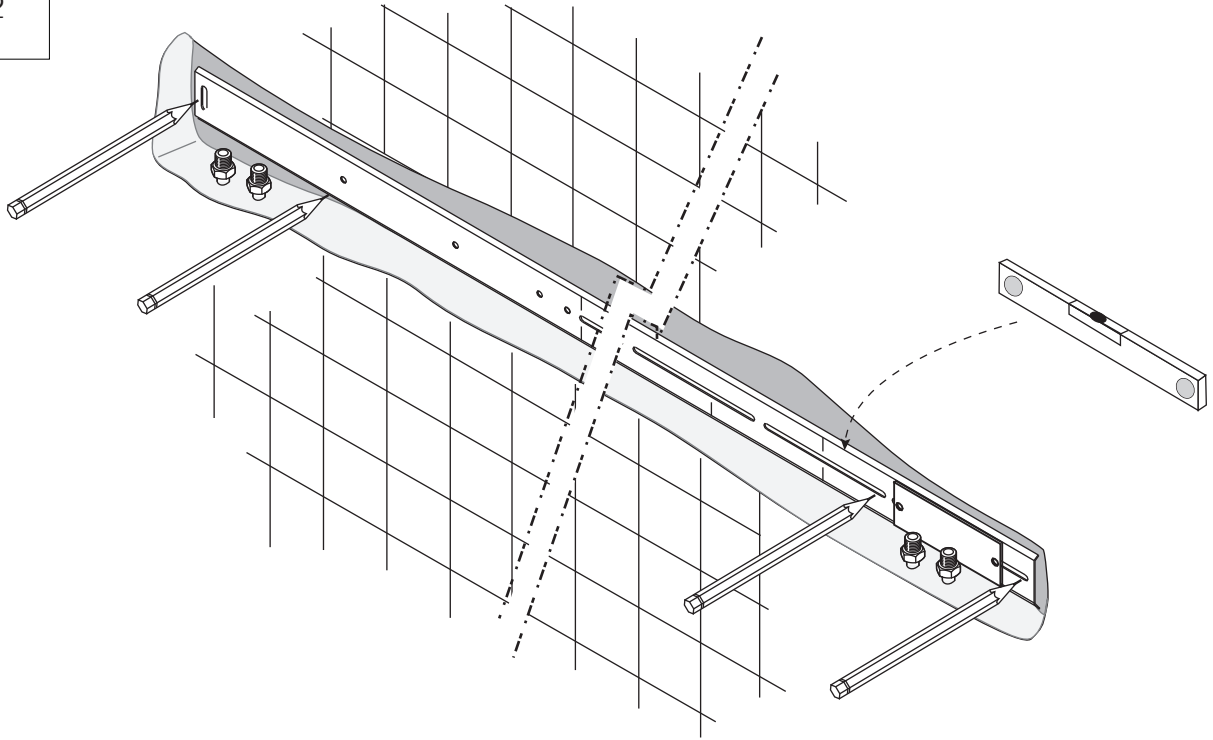


1

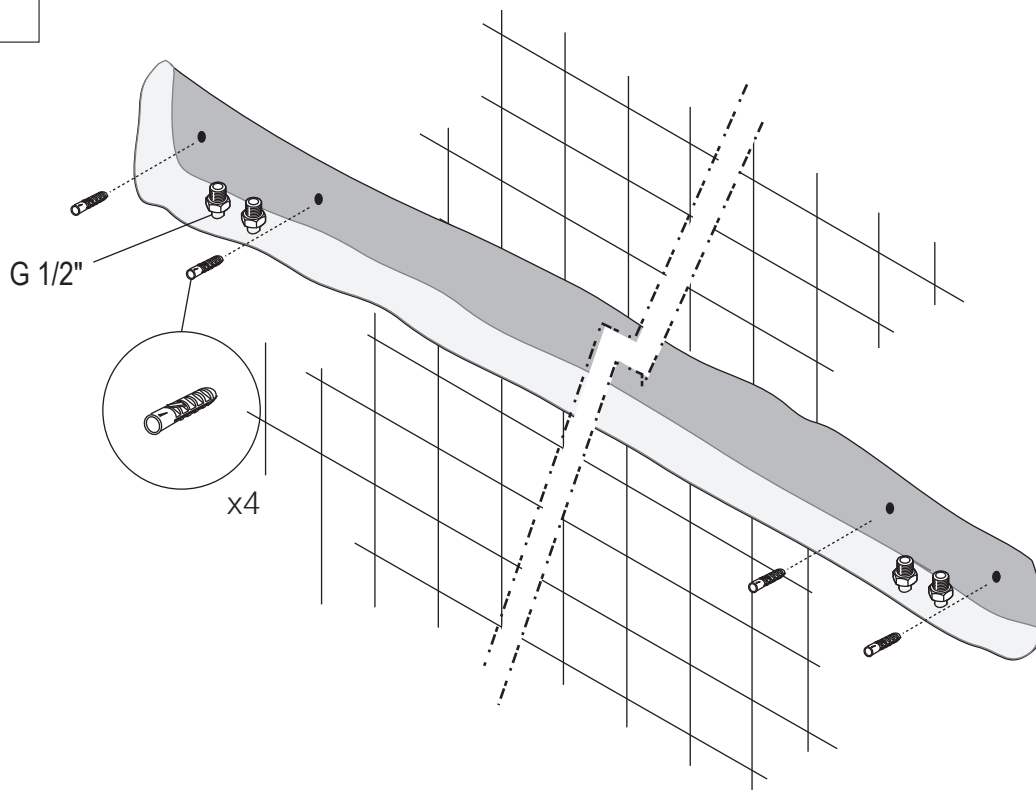
Fissare gli incassi e unire le barre
Fix the recesses and join the bars



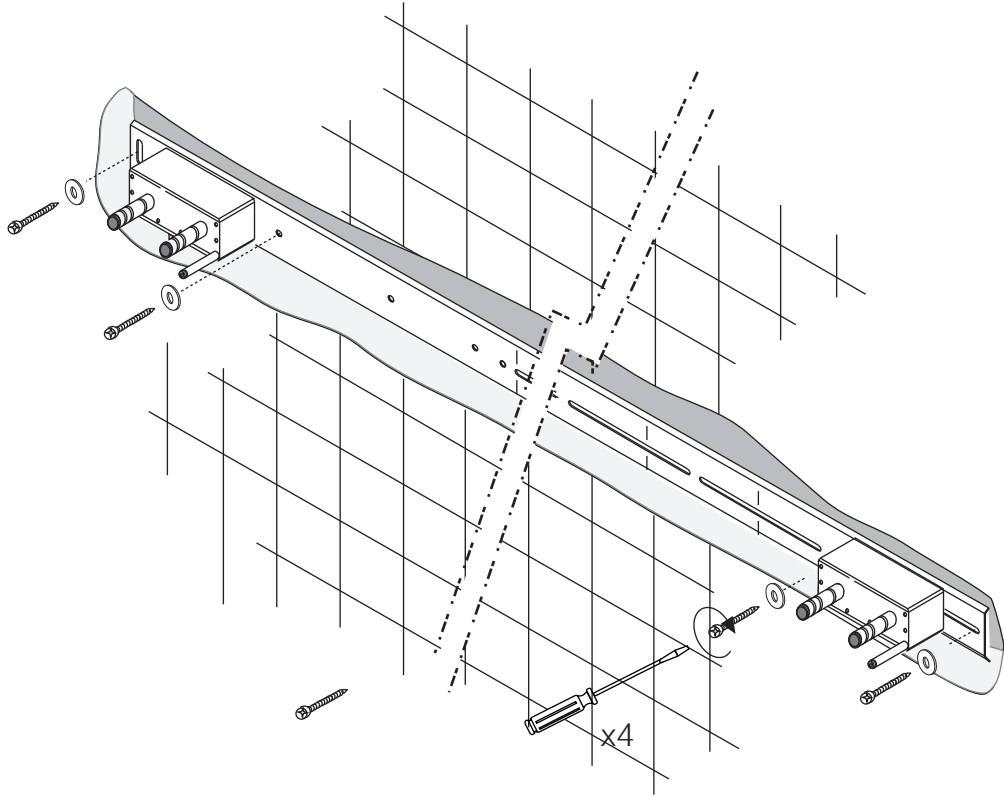
2



3



4



5

