

	<p>Specchi / Mirrors</p> <p>Memory</p> <p>AMEM863NL-865NL</p> <p>Specchio senza cornice con bordo filo lucido e illuminazione a LED</p> <p>Mirror without frame with polished edge and LED lighting</p>
--	--



- Leggere le istruzioni prima di installare e utilizzare l'apparecchio.
- Conservare le istruzioni.
- L'installazione deve essere effettuata da personale qualificato.
- L'installazione deve avvenire nel rispetto delle norme vigenti nel paese.
- Se il cavo di alimentazione è danneggiato, va sostituito dal costruttore, dal suo servizio assistenza, oppure da persona/azienda autorizzata.
- Prima di iniziare il montaggio assicurarsi di **TOGLIERE TENSIONE** dall'impianto elettrico.
- Conservare l'imballo fino ad accertamento del buon funzionamento dell'articolo.

- Rifiuto speciale elettrico - Smaltire negli appositi centri di raccolta



- Read the instructions before installing and using the device.
- Conserve the instructions.
- The installation has to be effected by trained personnel.
- The installation has to respect the valid standards.
- If the power cable is damaged, it has to be replaced by the supplier, by his customer service or by an authorized company /person.
- Before installing, please verify that the electric plant is not under tension.
- Conserve the package until you checked the articles functionality.

- Electric special waste - dispose in the relevant waste collector

MANUTENZIONE

Per la normale pulizia si consiglia di utilizzare detersivi di uso comune. Si sconsiglia l'utilizzo di detersivi abrasivi, acidi e anticalcare.

NOTA

La ferramenta in dotazione permette il fissaggio degli accessori su pareti in mattoni pieni o forati e in calcestruzzo. Per pareti in cartongesso è necessario rinforzare adeguatamente la zona interessata ed eventualmente adottare sistemi di fissaggio specifici.

AMEM863NL
con illuminazione
220V 60W LED

AMEM865NL
con illuminazione
220V 45W LED

MAINTENANCE

For normal cleaning use common detergents. Do not use either abrasive detergents or solvents, acids and anti limestone.

NOTE





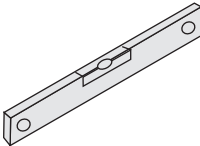
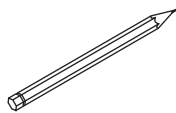
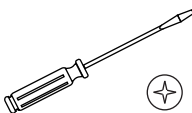
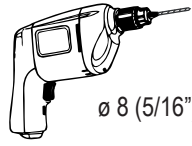
The assembly material supplied allows the installation of the accessories on solid and hollow brick walls and on concrete walls. For plasterboard walls it is necessary to reinforce adequately the area concerned and to adopt specific fixing systems if necessary.

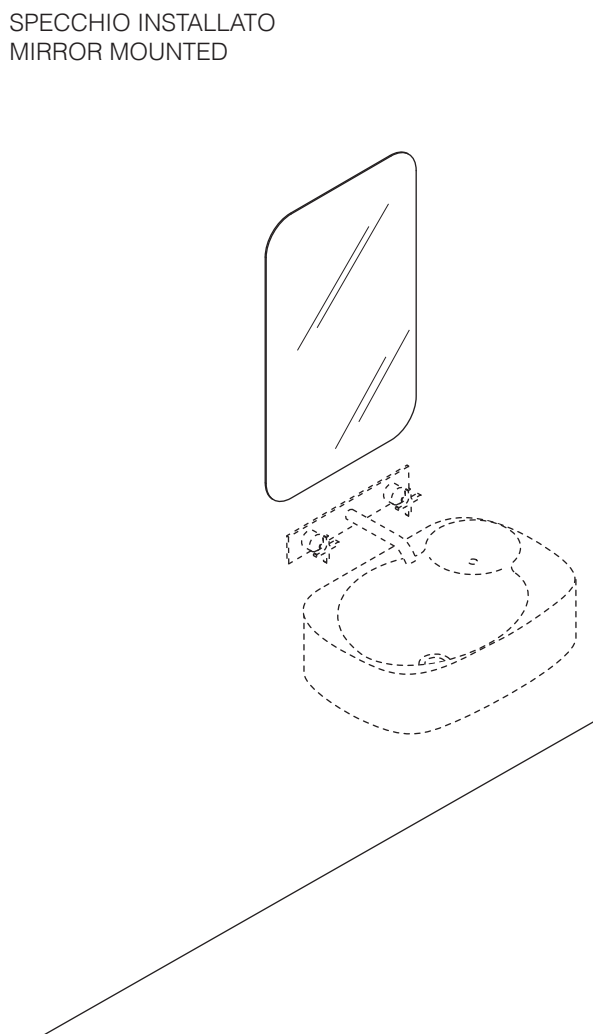
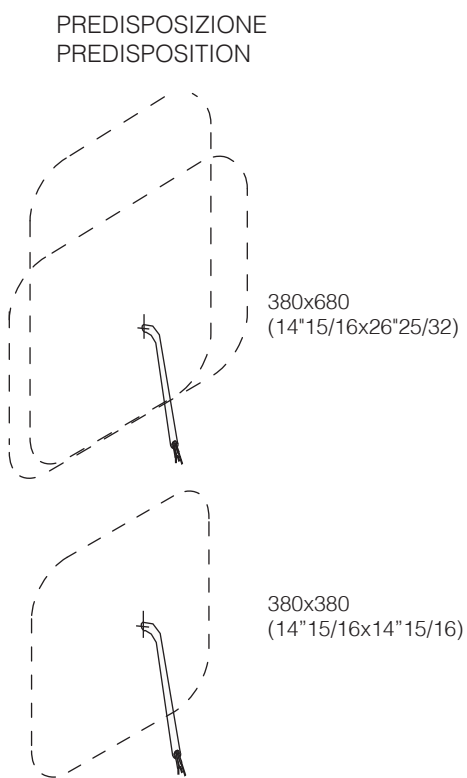
AMEM863NL
with LED lighting
220V 60W LED

AMEM865NL
with LED lighting
220V 45W LED



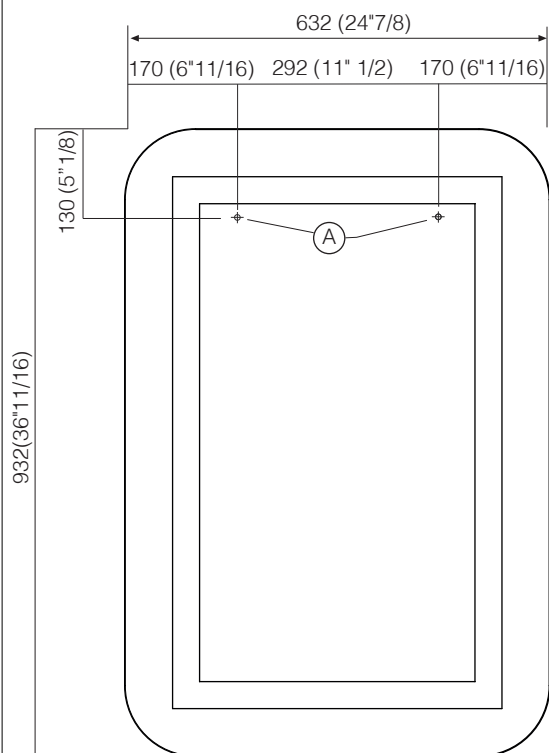
AMEM863NL-865NL		2/6
COD. 19068	VERS. 20191125/2 - TB-VS	

<p>CONTENUTO DELLA CONFEZIONE PACKAGE CONTENTS</p>  <p>(A) </p> <p>(B)  ø 8 (5/16")</p> <p>(C) </p>	<p>STRUMENTI TOOLS</p>     ø 8 (5/16")
---	--

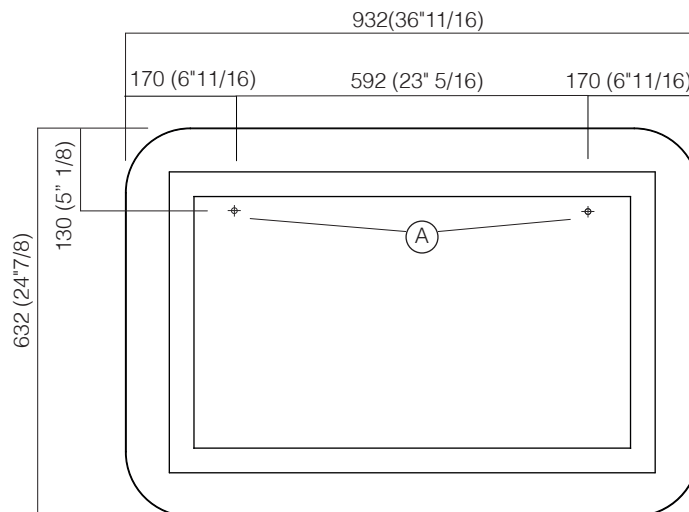


Posizione fissaggi
Anchor position

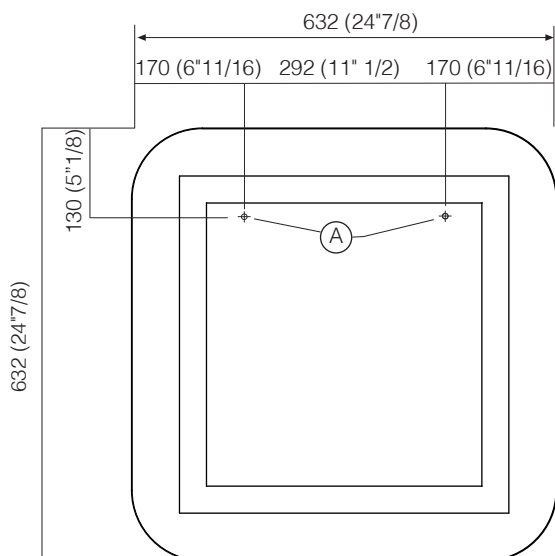
AMEM863NL



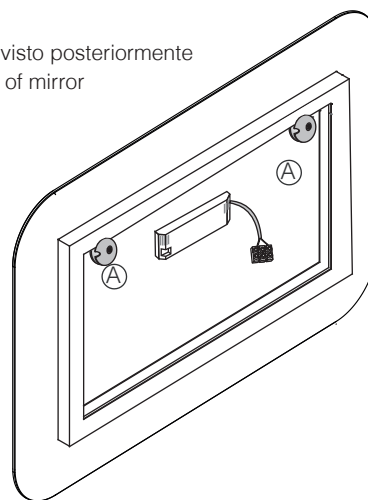
AMEM863NL - orizzontale/orizzontal



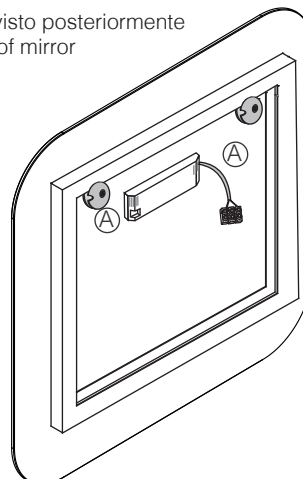
AMEM865NL



Specchio visto posteriormente
Rear view of mirror

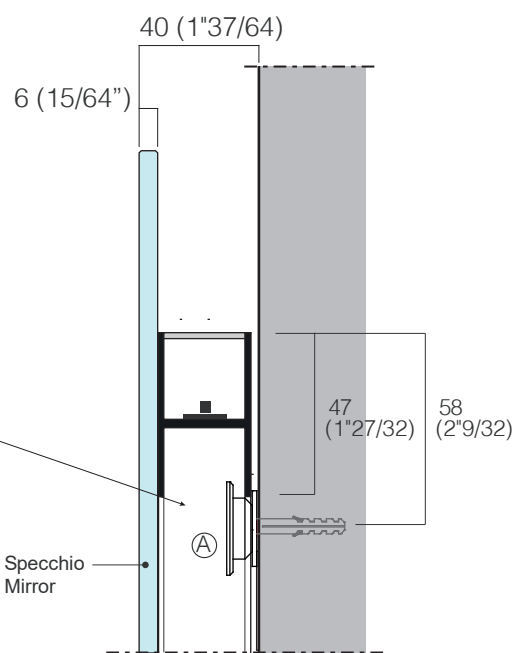
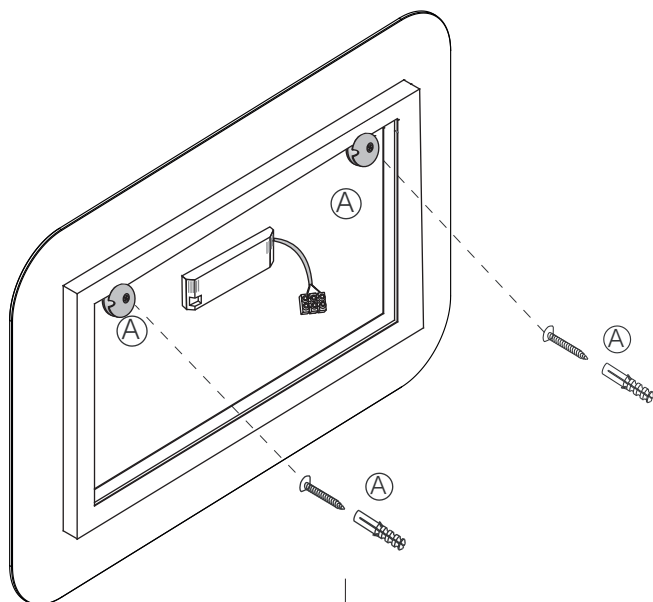


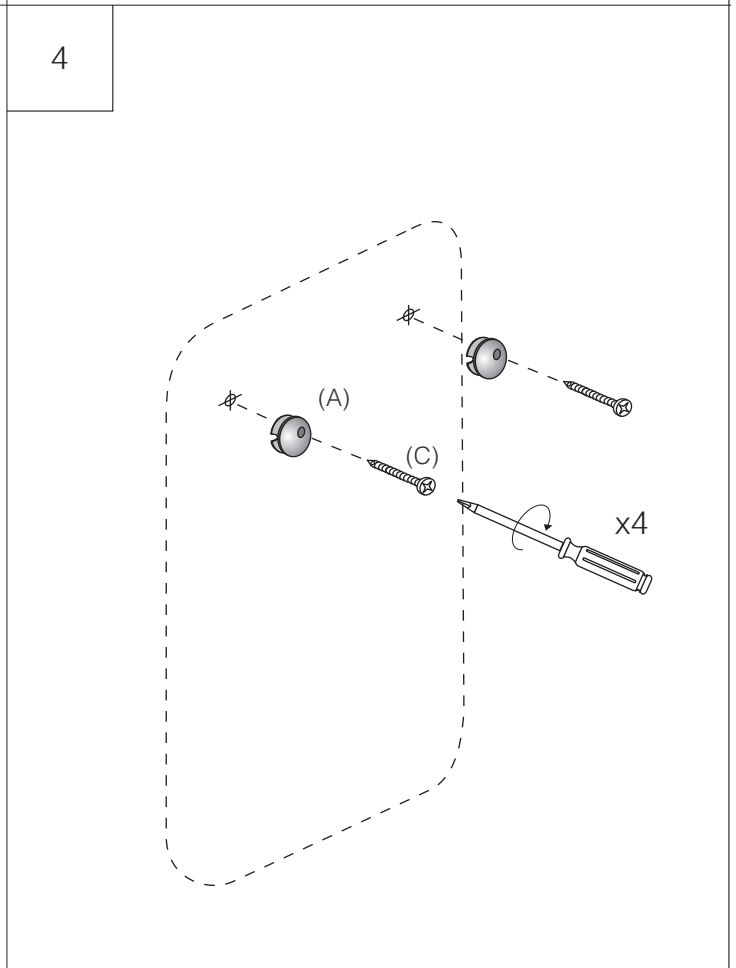
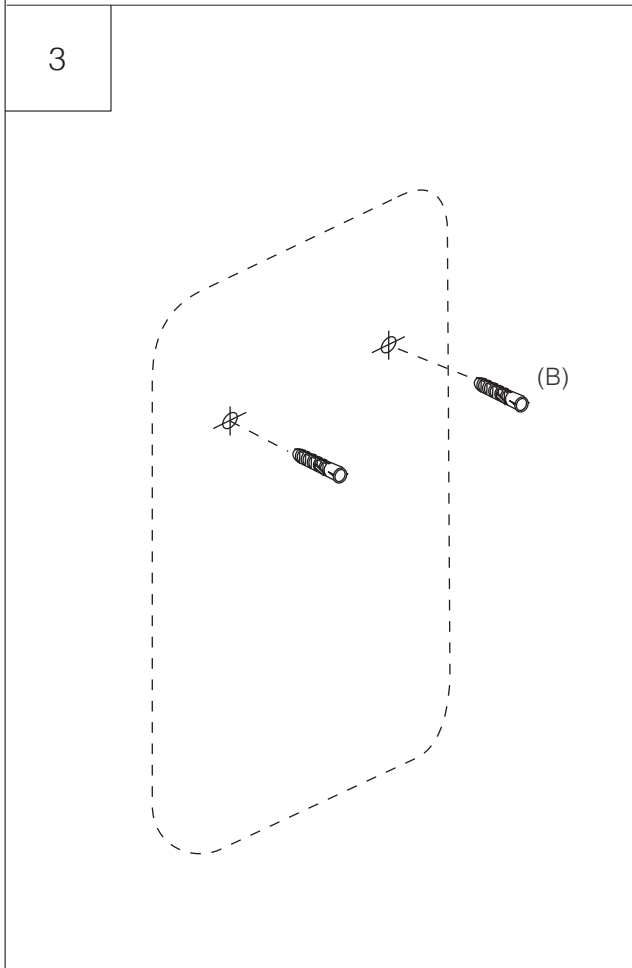
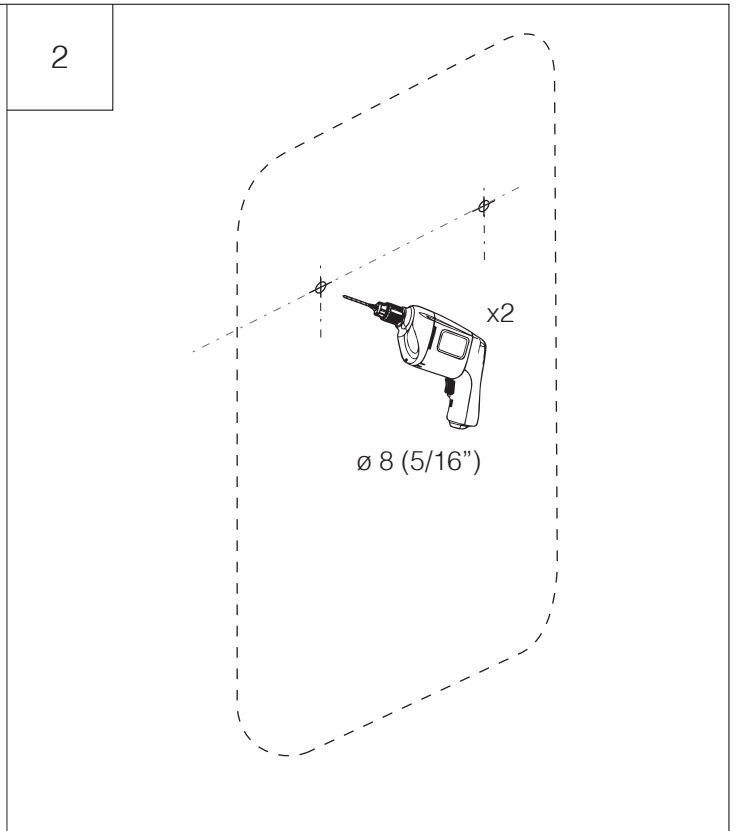
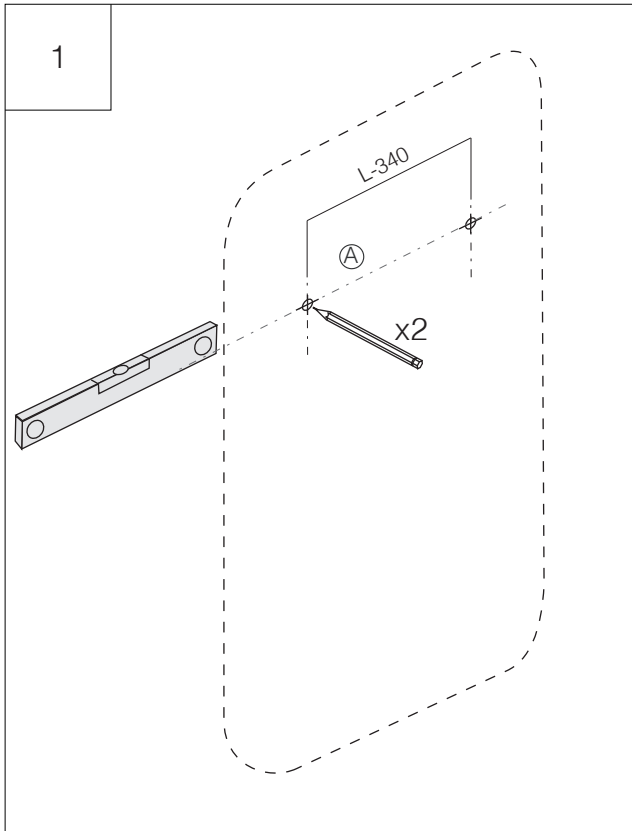
Specchio visto posteriormente
Rear view of mirror



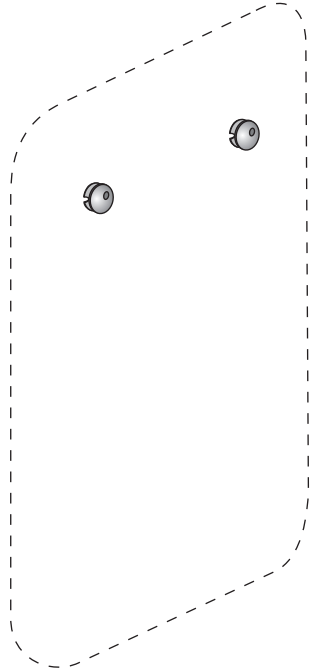
Posizione fissaggi
Anchor position

Specchi visti posteriormente
Rear view of mirrors



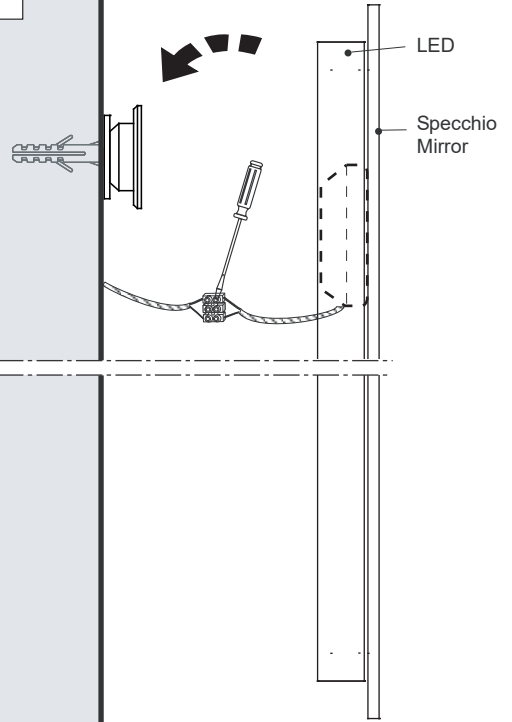


5

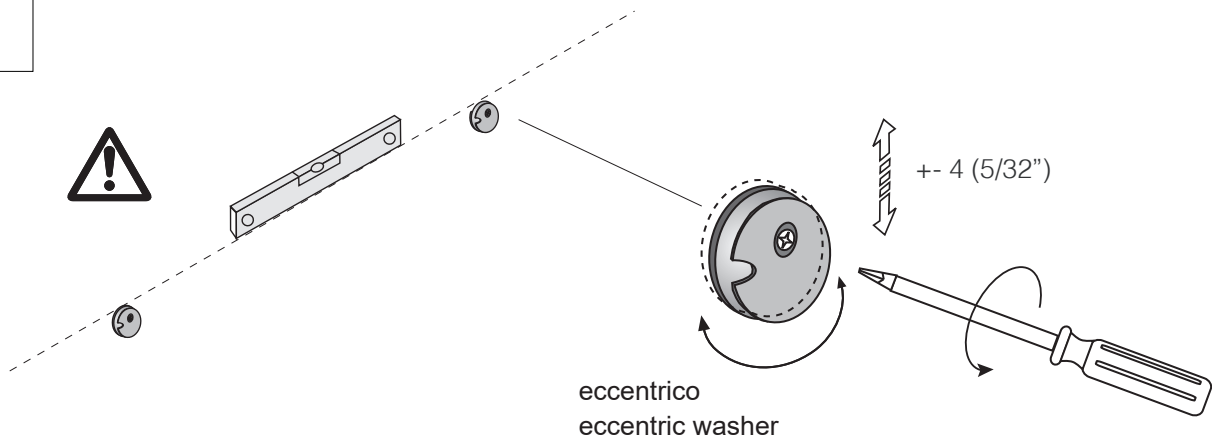


6

Collegare alla rete elettrica.
Connect the lamp to the electric plant.



7



É possibile regolare l'orizzontalità dello specchio agendo sugli eccentrici . Staccare lo specchio dalla parete, allentare le viti degli eccentrici e ruotarli fino a raggiungere la posizione desiderata.
It is possible to level the mirror horizontally by adjusting the eccentric washers A. To do so, remove the mirror from the wall, loosen the eccentric washer and rotate till you reach the desired position