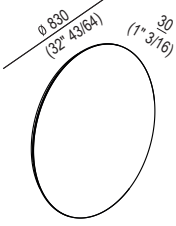
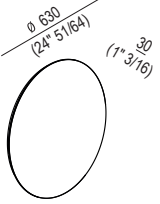


<div style="display: flex; justify-content: space-around;"> <div style="text-align: center;"> <p>AMEM867N</p>  </div> <div style="text-align: center;"> <p>AMEM866N</p>  </div> </div>	<p>Specchi / Mirrors</p> <hr/> <p>Memory</p> <hr/> <p>AMEM866N-867N</p> <hr/> <p>Specchio senza cornice e senza illuminazione Mirror as above without lighting system</p>
--	--

MANUTENZIONE

Per la normale pulizia si consiglia di utilizzare detersivi di uso comune. Si sconsiglia l'utilizzo di detersivi abrasivi, acidi e anticalcare.

NOTA

La ferramenta in dotazione permette il fissaggio degli accessori su pareti in mattoni pieni o forati e in calcestruzzo. Per pareti in cartongesso è necessario rinforzare adeguatamente la zona interessata ed eventualmente adottare sistemi di fissaggio specifici.

MAINTENANCE

For normal cleaning use common detergents. Do not use either abrasive detergents or solvents, acids and anti limestone.

NOTE

The assembly material supplied allows the installation of the accessories on solid and hollow brick walls and on concrete walls. For plasterboard walls it is necessary to reinforce adequately the area concerned and to adopt specific fixing systems if necessary.

Agape srl

via A. Pitentino, 6 46037 Governolo
 Roncoferraro (MN), Italy

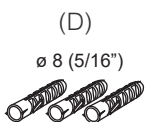
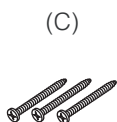
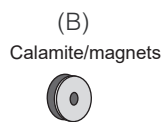
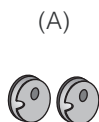
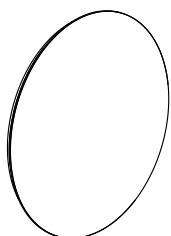
T +39 0376 250311 / F +39 0376 250330

e-mail: info@agapedesign.it

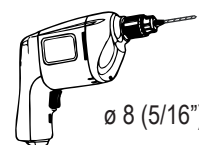
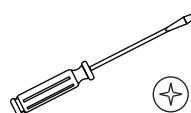
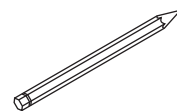
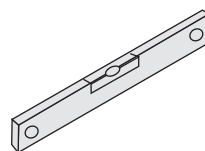
www.agapedesign.it

AMEM866N-867N		2/5
COD. 11125	VERS. 20150610/3 - SV	

CONTENUTO DELLA CONFEZIONE
PACKAGE CONTENTS

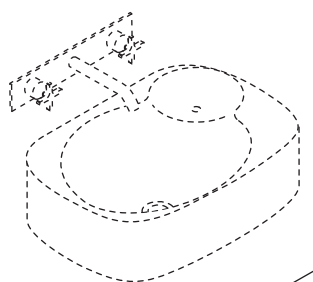


STRUMENTI
TOOLS

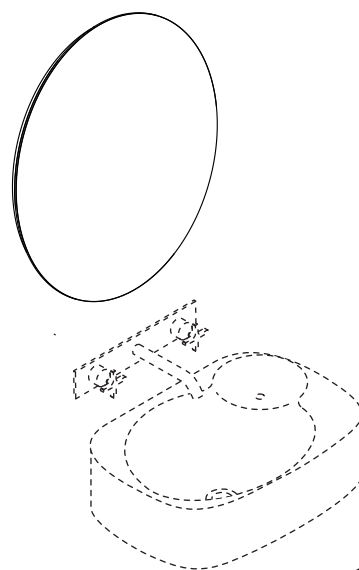


ø 8 (5/16")

PREDISPOSIZIONE
PREDISPOSITION

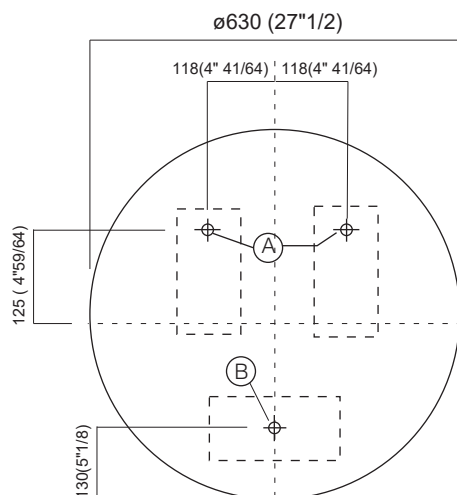


SPECCHIO INSTALLATO
MIRROR MOUNTED

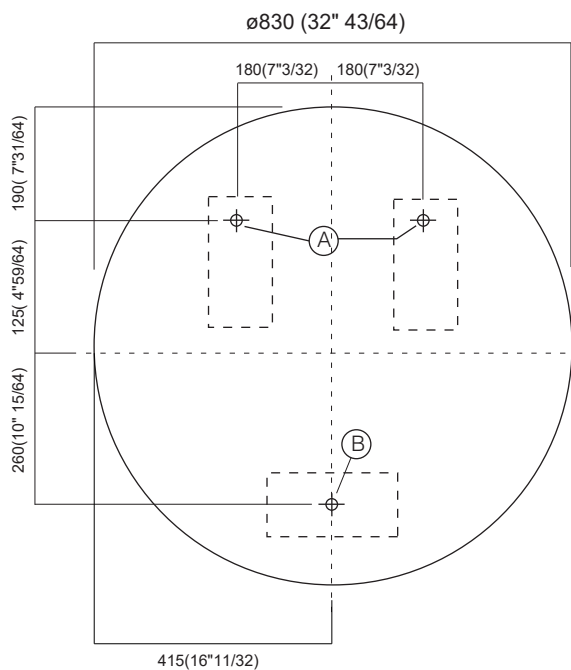


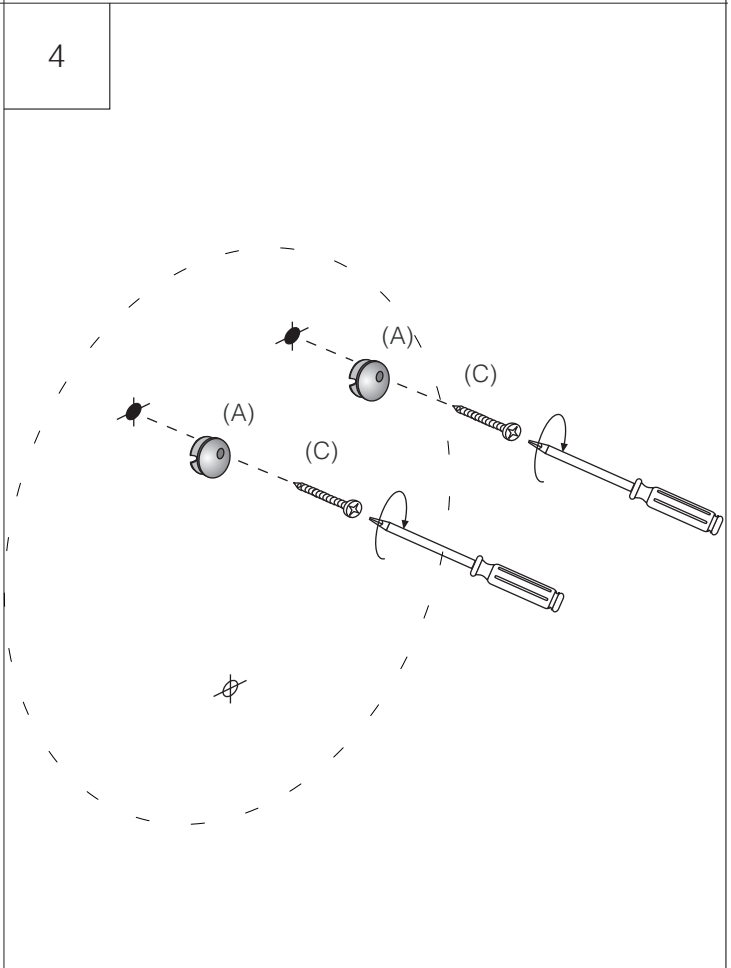
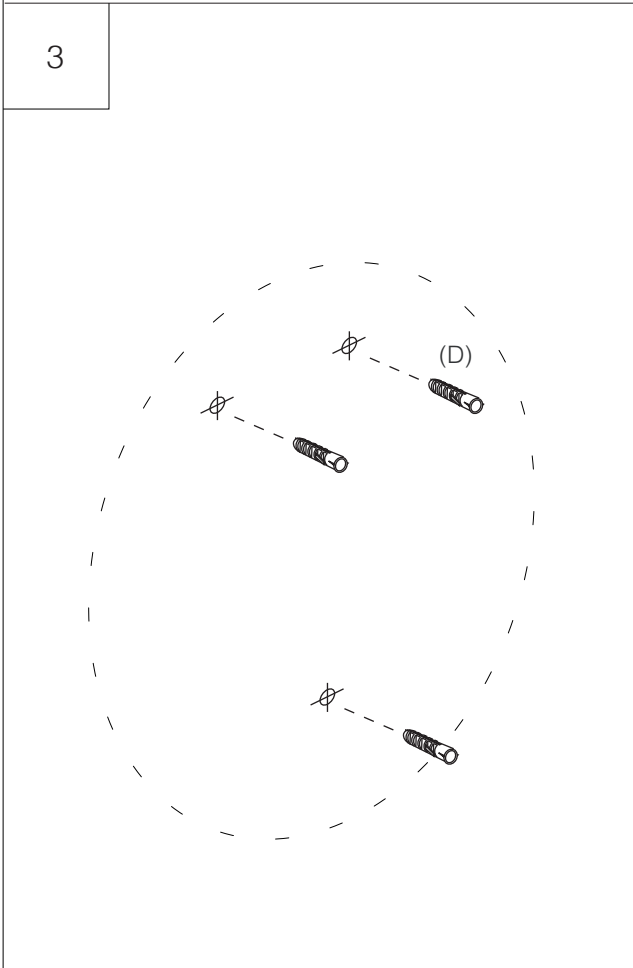
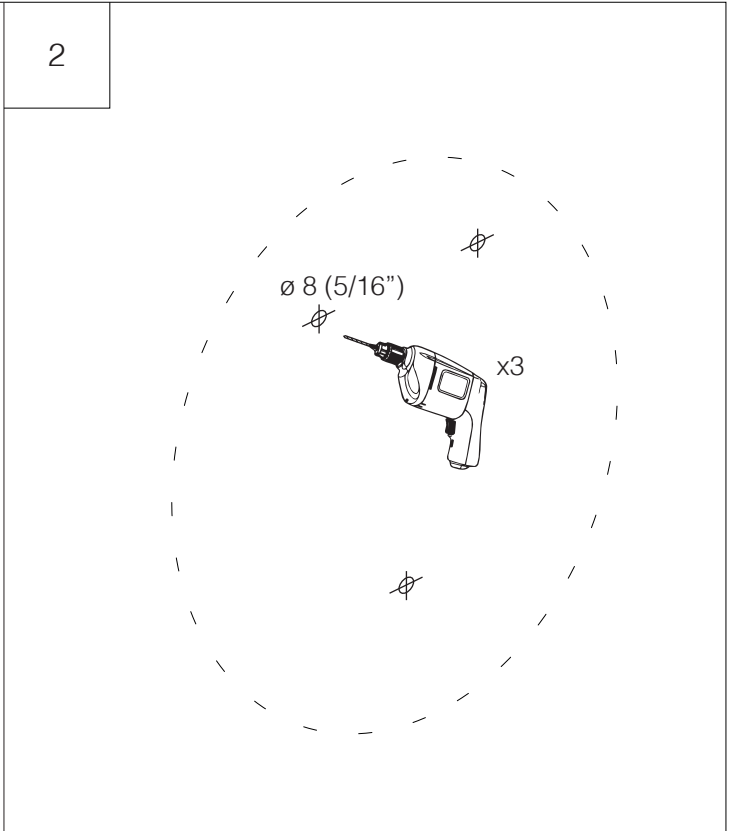
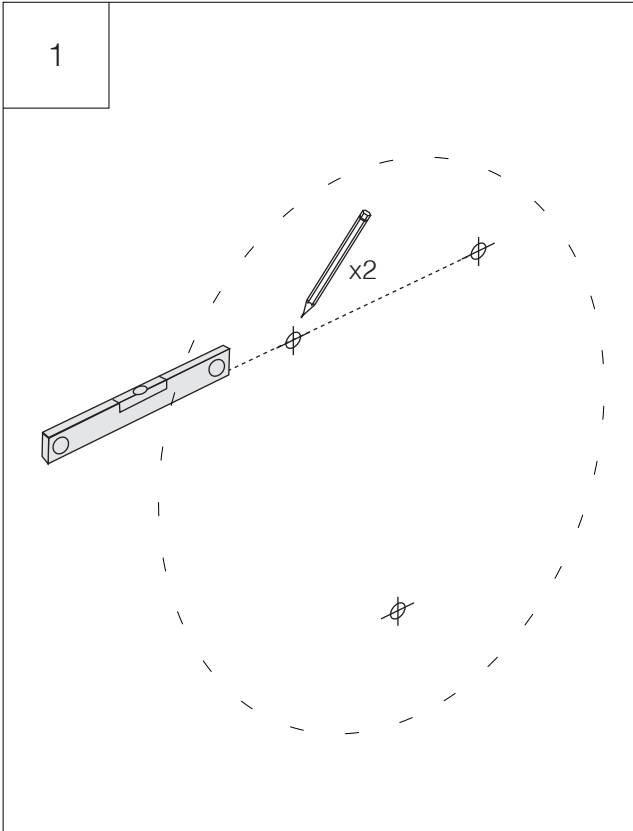
Posizione fissaggi
Anchor position

AMEM866N

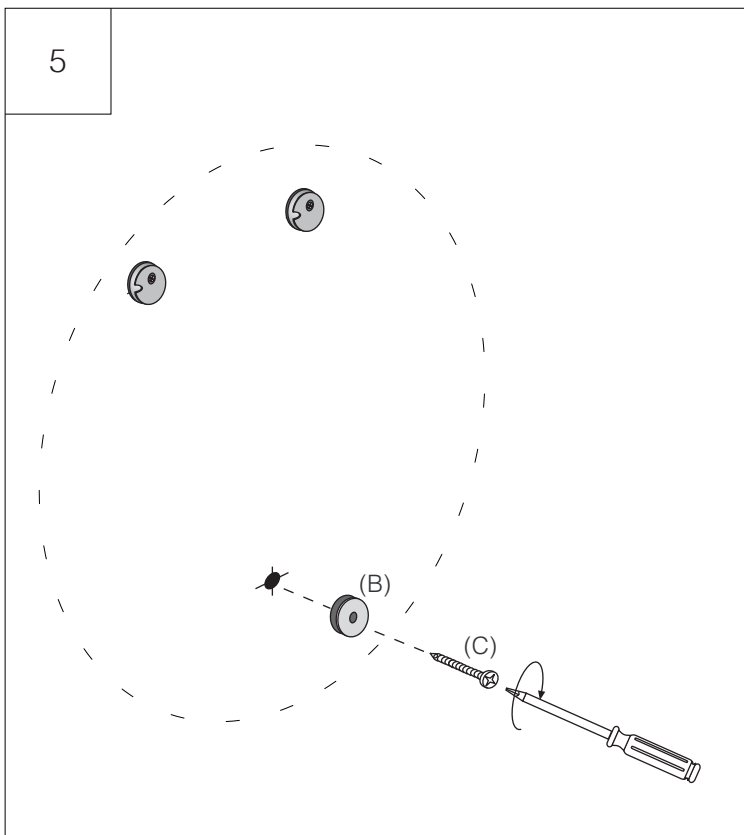


AMEM867N

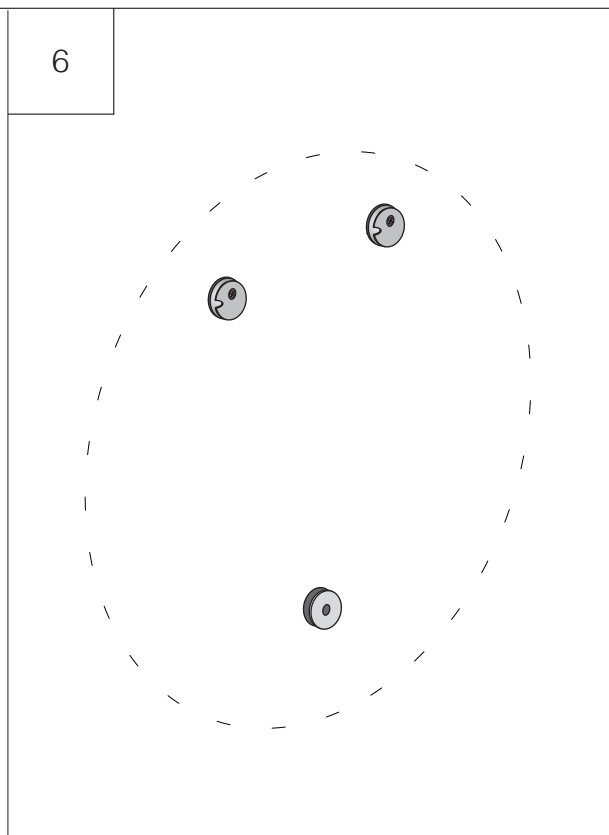




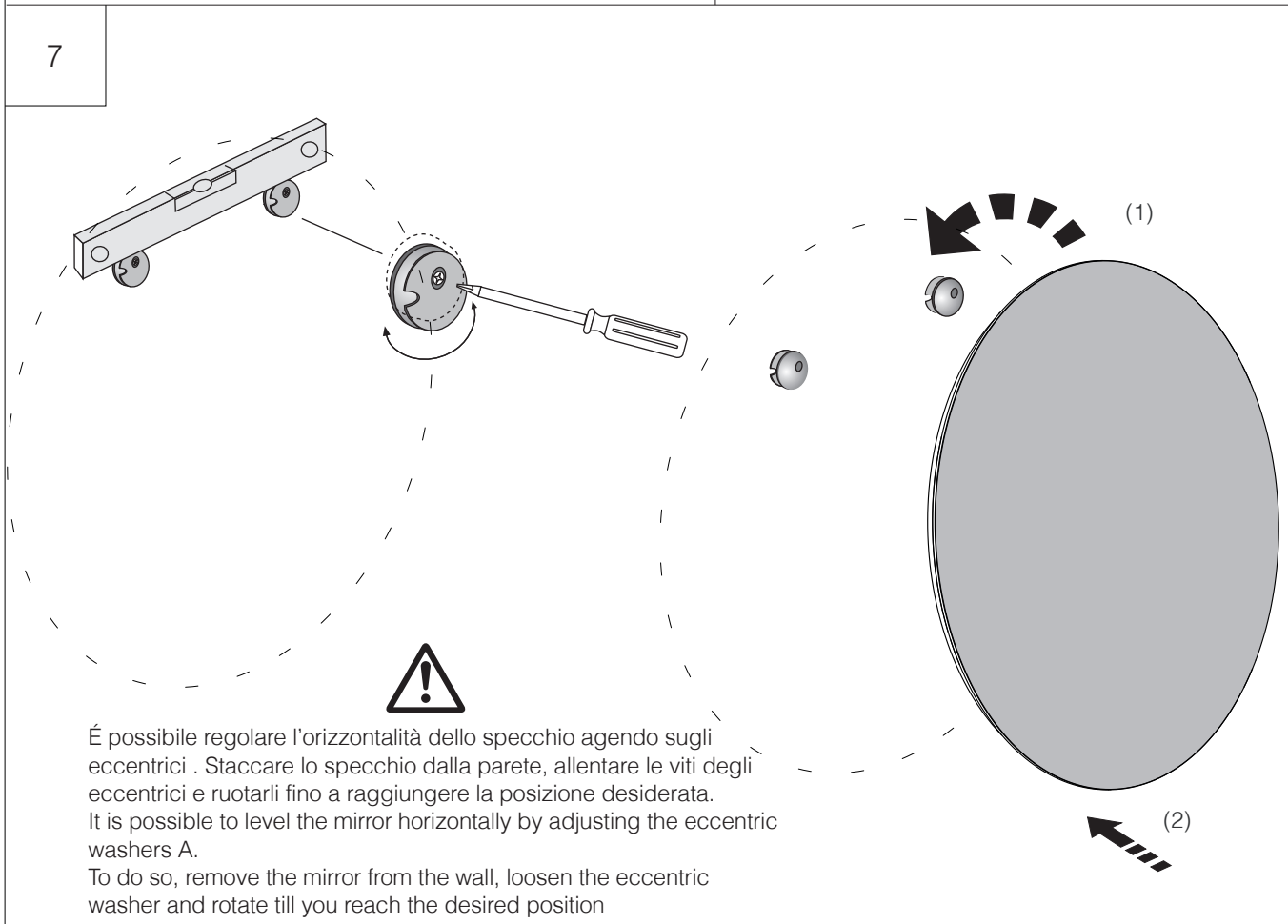
5



6



7



É possibile regolare l'orizzontalità dello specchio agendo sugli eccentrici . Staccare lo specchio dalla parete, allentare le viti degli eccentrici e ruotarli fino a raggiungere la posizione desiderata.
It is possible to level the mirror horizontally by adjusting the eccentric washers A.
To do so, remove the mirror from the wall, loosen the eccentric washer and rotate till you reach the desired position