

Docce/ Shower

PETRA

APTR0810\_

Piatto doccia per esterni - Cementoskin®

Outdoor shower tray - Cementoskin®

## MANUTENZIONE

Per la normale pulizia si consiglia di utilizzare detersivi di uso comune. Si sconsiglia l'utilizzo di detersivi abrasivi, acidi e anticalcare.

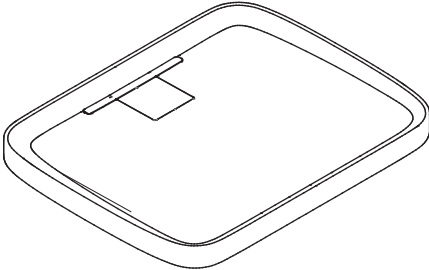
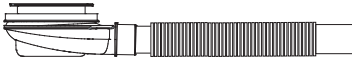
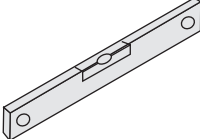

## MAINTENANCE

For normal cleaning use common detergents. Do not use either abrasive detergents or solvents, acids and anti limestone.

## Tolleranze -Tolerance

Tolleranza +-2 mm. al metro per lunghezza e larghezza per misure standard.  
 Tolleranza +-1,5 mm. al metro per lunghezza e larghezza per misure speciali.  
 Tolleranza sulla planarità +-2 mm. al metro  
 Tolerance +- 2mm per meter for length and width (standard dimensions)  
 Tolerance +- 1.5 mm per meter for length and width (special dimensions)  
 Evenness tolerance +- 2 mm per metre

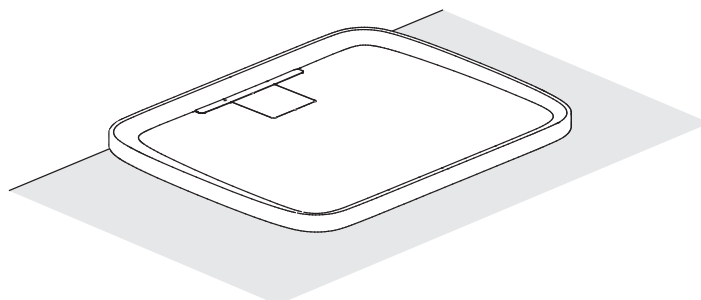
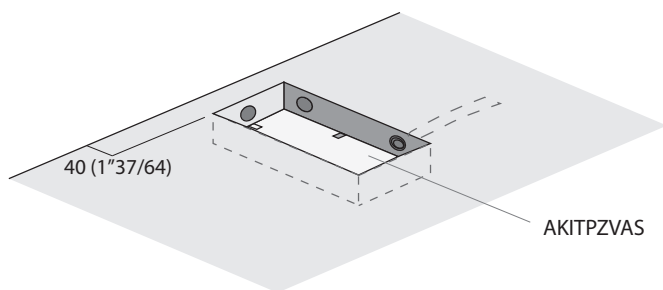
APTR0810_		2/5
COD.	VERS.	
19059	20190718 - SV	

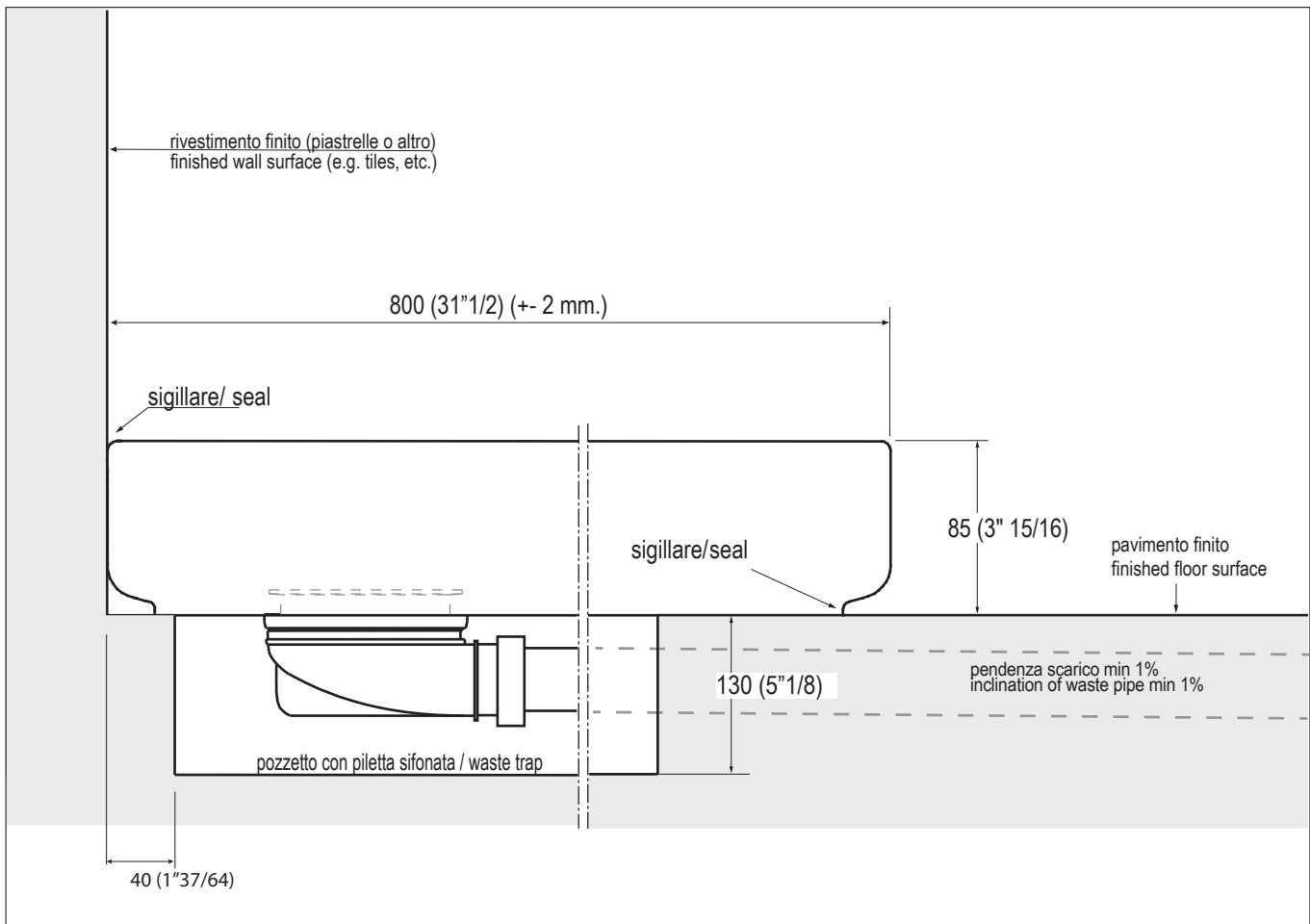
<p>CONTENUTO DELLA CONFEZIONE PACKAGE CONTENTS</p>  <p>PILETTA/WASTE .PLA0443</p>  <p>SCARICO FLESSIBILE/FLEXIBLE DRAIN PIPE</p>	<p>STRUMENTI TOOLS</p>  
---	---

Realizzare la sede del sifone utilizzando l'accessorio Agape cod. AKITPZVAS. e considerando l'ingombro del piatto ordinato. Il tubo di scarico deve essere di diametro 40 mm. Per la profondità dello scavo vedi sezione a pagina 2.  
Build the recess for the waste trap, using item code AKITPZVAS and considering the place required by the shower tray ordered. Waste pipe of 40mm diameter required. For the recess's depth please see section on page 2.

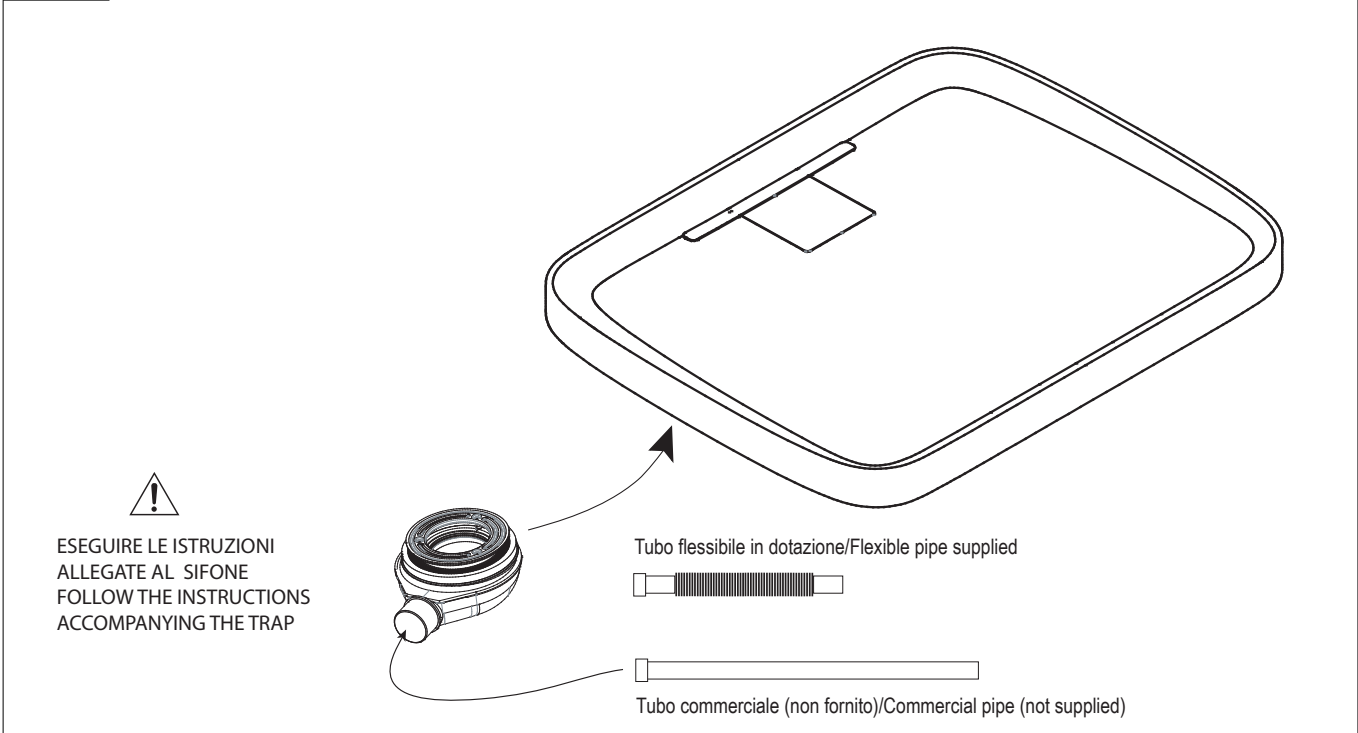
PREDISPOSIZIONE  
PREDISPOSITION

INSTALLATO  
MOUNTED

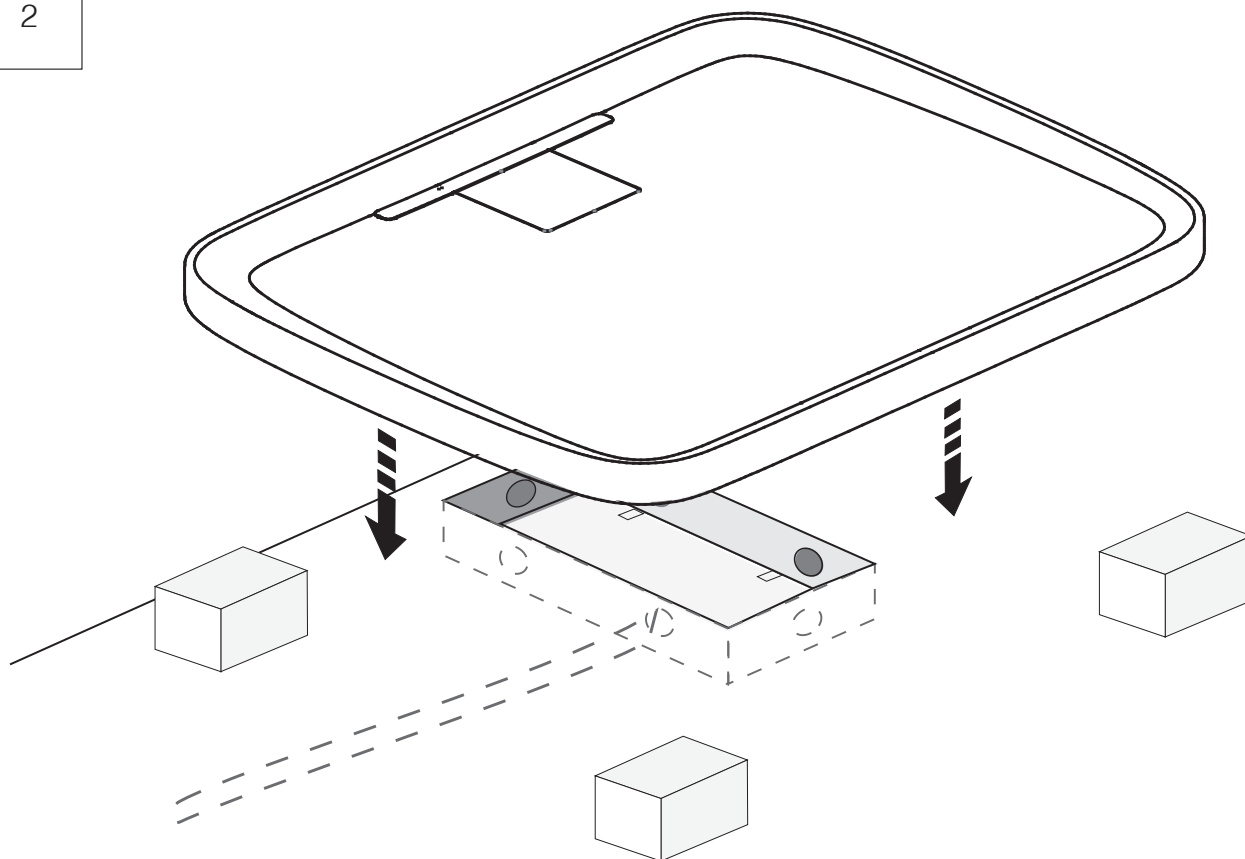




1 Applicare alla piletta il tubo flessibile in dotazione oppure un tubo  $\varnothing$  40 mm che permetta il collegamento con la rete di scarico.  
Fix the flexible pipe supplied or a pipe of (segno x diametro) 40mm to the waste to allow the connection to the sewage system



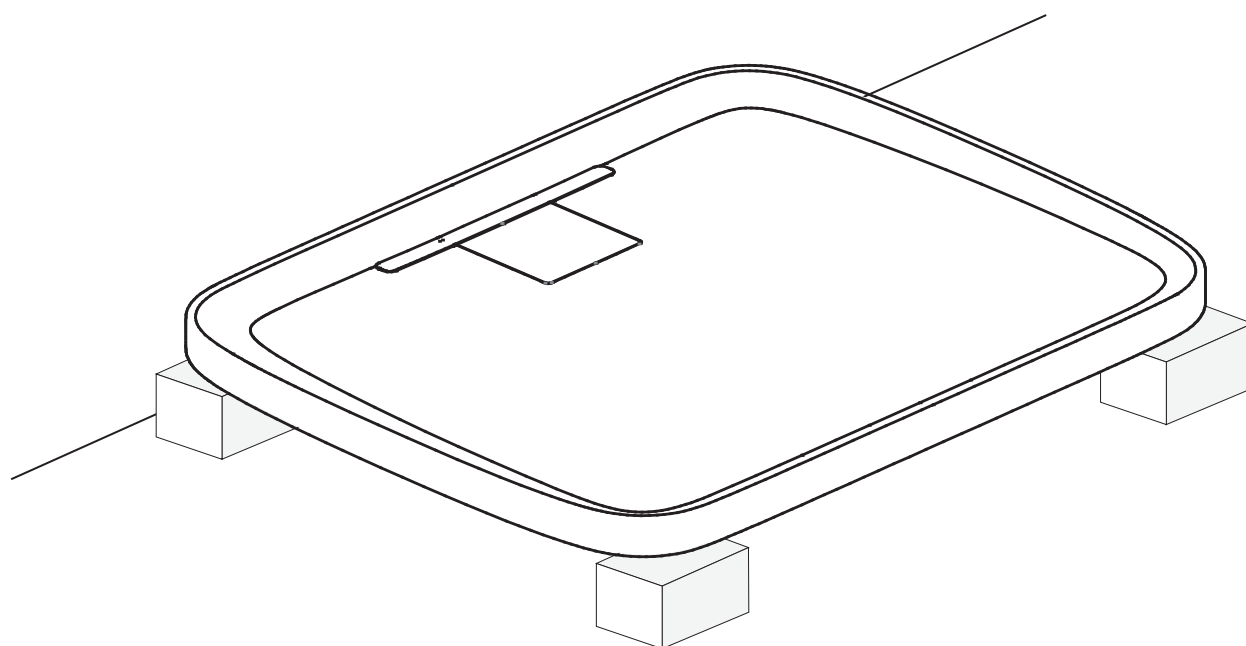
2



3



Verificare che il pavimento e la superficie di appoggio siano a livello. Collegare la piletta allo scarico e provare l'impianto  
Check if floor and seating are horizontal. Connect the waste to the drain and test the plant

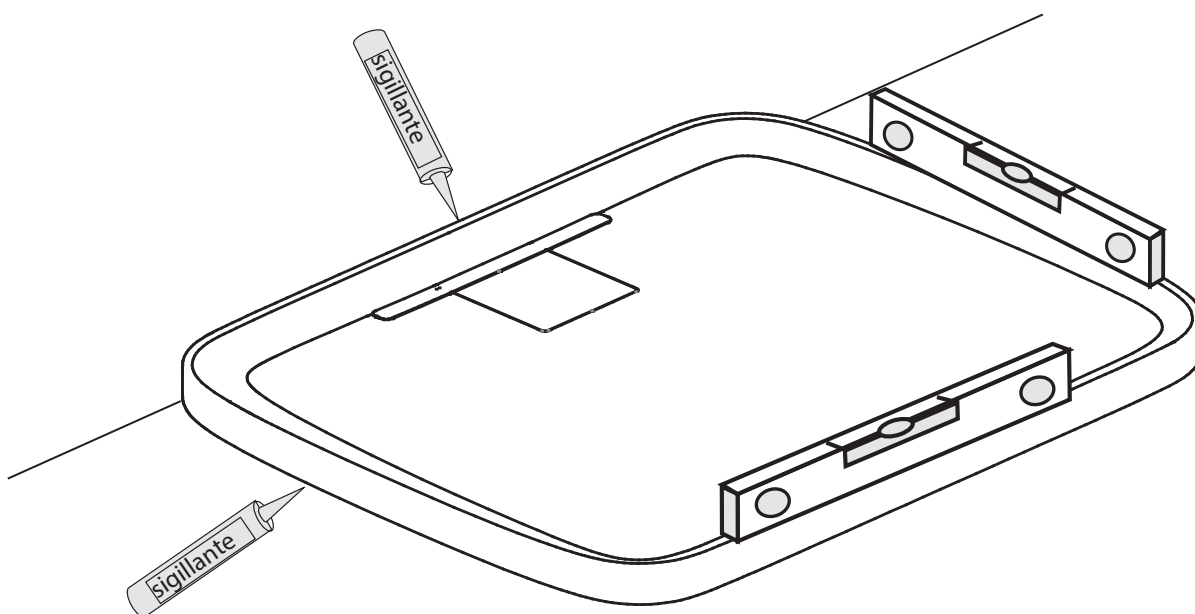


4

Se necessario prima di sigillare spessorare il piatto.  
If necessary put a thickness under the shower tray before applying the sealant



Temperatura dell'acqua max. 55°  
Water temperature max. 55°



Scegliere il tipo di sigillante (per esterni o interni ) sigillare e attendere  
24 ore prima dell'utilizzo della doccia.  
Choose the type of sealant (for exteriors or interiors) seal and wait  
24 hours before using the shower.