

**APTRD0808**

Docce/ Shower

**PETRA**

**APTRD08\_**

Piano calpestio in Cementoskin®

Slatted shower tray in Cementoskin®

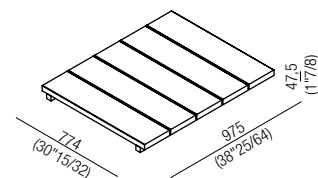
**MANUTENZIONE**

Per la normale pulizia si consiglia di utilizzare detersivi di uso comune. Si sconsiglia l'utilizzo di detersivi abrasivi, acidi e anticalcare.

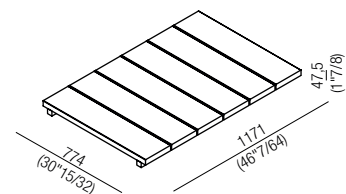
**MAINTENANCE**

For normal cleaning use common detergents. Do not use either abrasive detergents or solvents, acids and anti limestone.

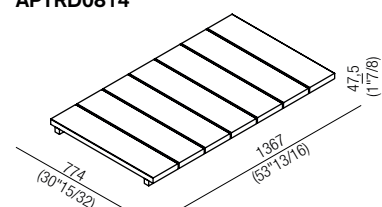
**APTRD0810**



**APTRD0812**

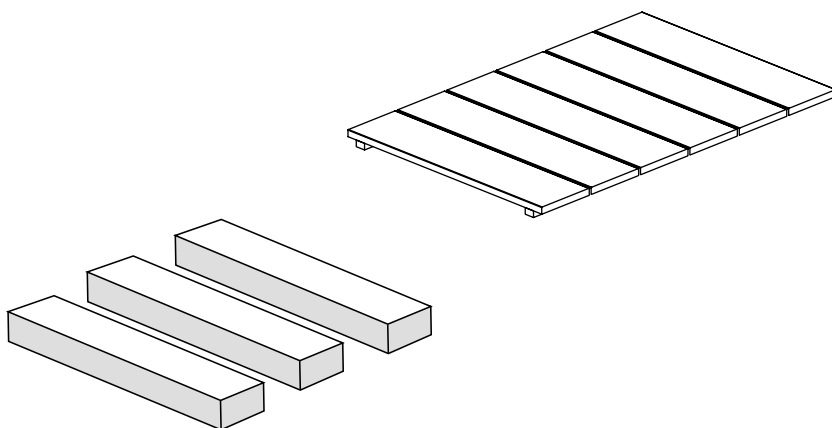


**APTRD0814**



APTR08_		2/5
COD. 20229	VERS. 20190718/1 - SV	

CONTENUTO DELLA CONFEZIONE  
PACKAGE CONTENTS

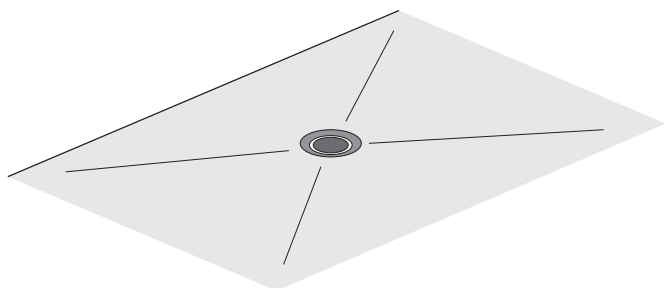


Le quantità dipendono dal tipo di composizione.  
The quantities depend on the type of composition

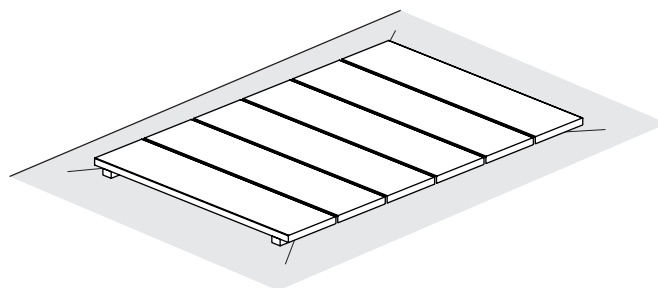


STRUMENTI  
TOOLS

PREDISPOSIZIONE  
PREDISPOSITION

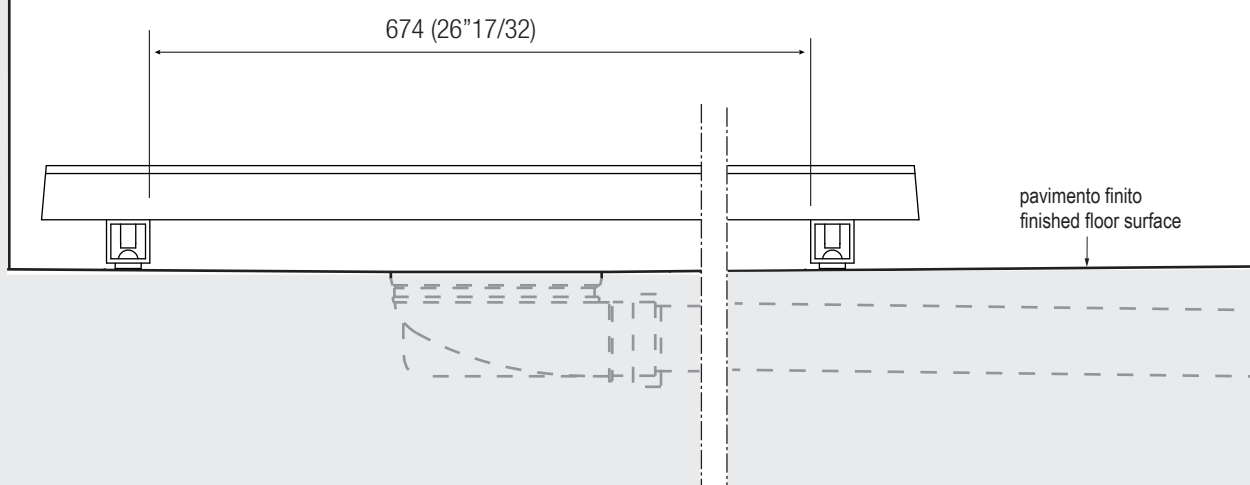


INSTALLATO  
MOUNTED

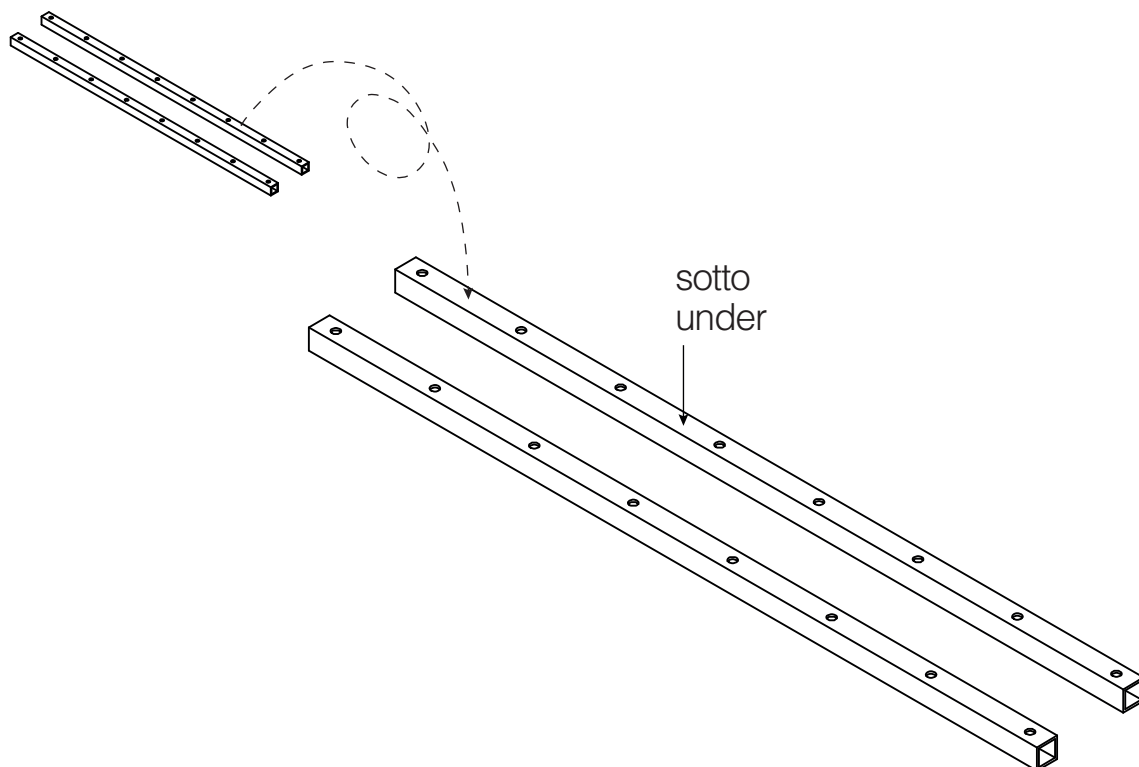




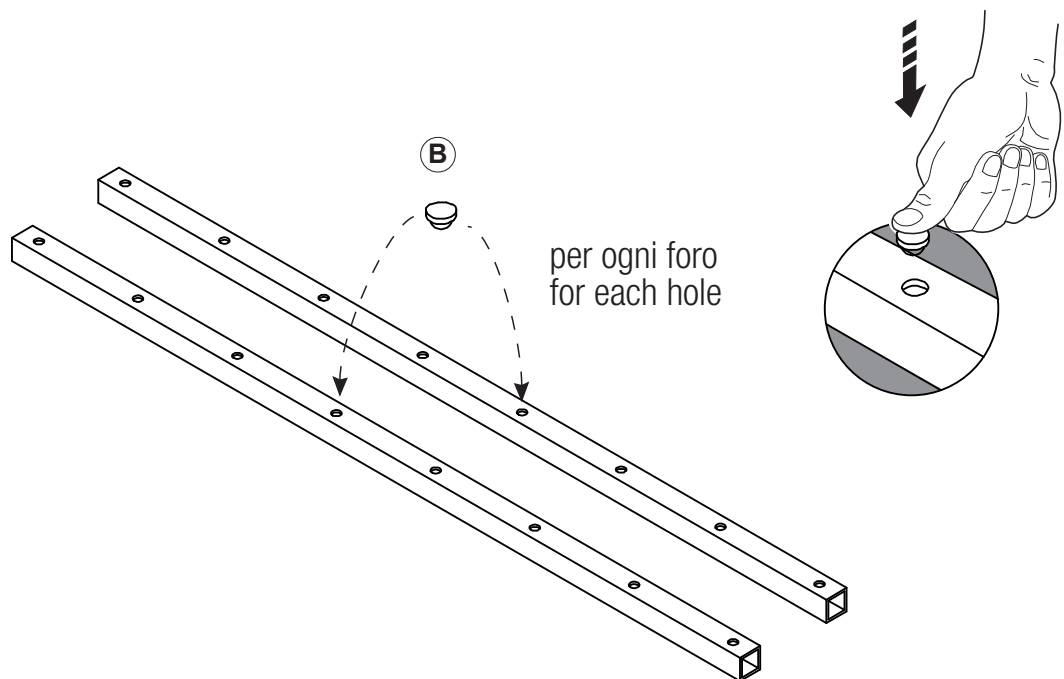
Installare il piano calpestio su superfici planari e indeformabili  
Install the slated shower Tray on flat and non-deformable surfaces



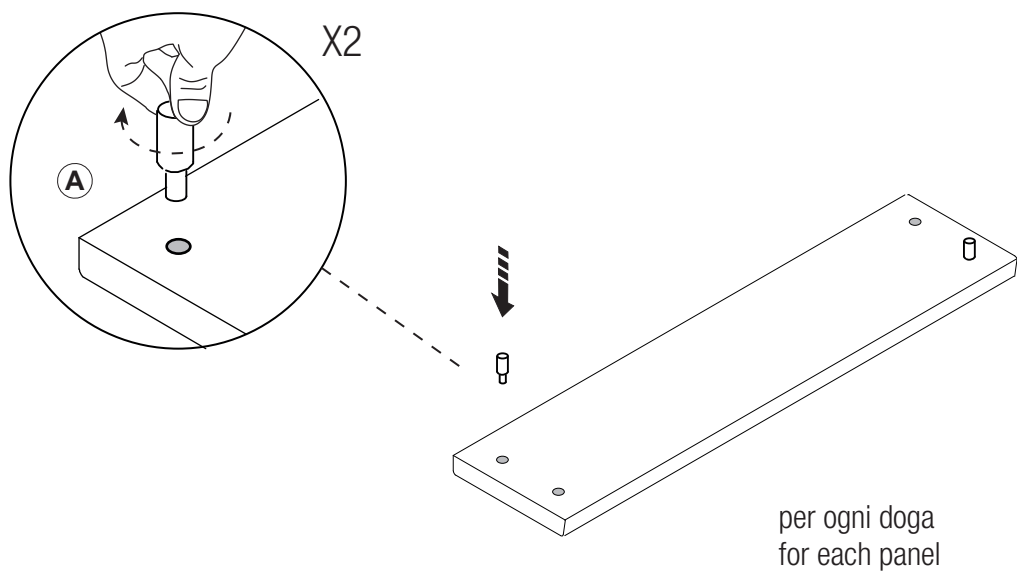
1



2



3



4



Posizionare le barre su superficie planare  
Place the profiles on a flat surface

