	Vasca / Bathtub
	<b>OTTOCENTO</b>
	<b>AVAS0969Z</b> Vasca in Cristalplant®biobased Bathtub in Cristalplant®biobased

#### MANUTENZIONE

Leggere attentamente le istruzioni di manutenzione del Cristalplant® allegate alla vasca

#### Nota

La vasca deve essere installata su un pavimento perfettamente in piano e non può essere incassata. Predisporre l'impianto di scarico a pavimento con tubo terminale diametro 40 mm con guarnizione di tenuta.



Non trascinare mai la vasca sul pavimento.

#### MAINTENANCE

Carefully read the Cristalplant® maintenance instructions attached to the Bathtub

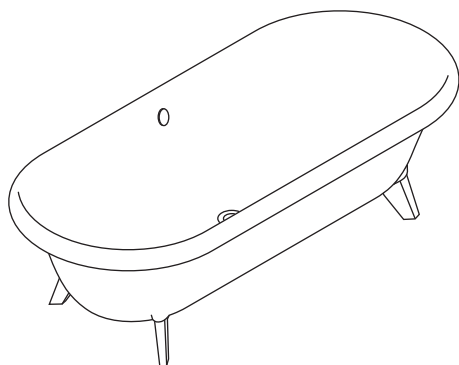
#### Note

The bathtub must be positioned on a flat floor surface and cannot be built-in. Prepare the sewage mains in the floor, ending with a 40 mm diameter pipe with a sealed gasket.



Never drag the bathtub across the floor.

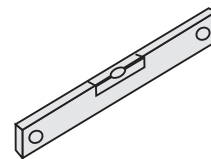
CONTENUTO DELLA CONFEZIONE  
PACKAGE CONTENTS



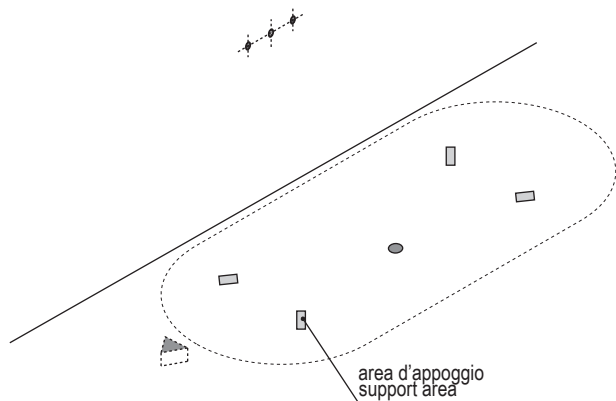
STRUMENTI  
TOOLS



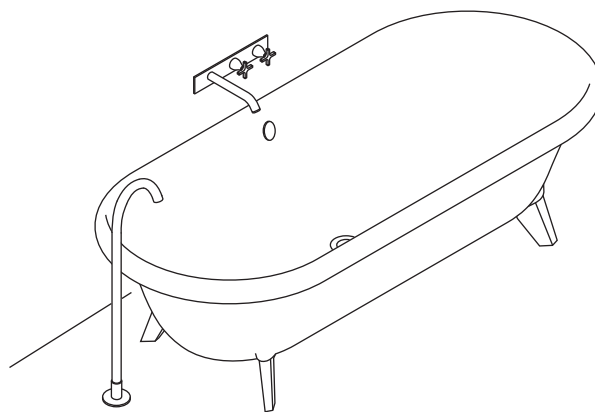
trasparente - antimuffa  
transparent - antimould



PREDISPOSIZIONE  
WASHBASIN PREDISPOSITION



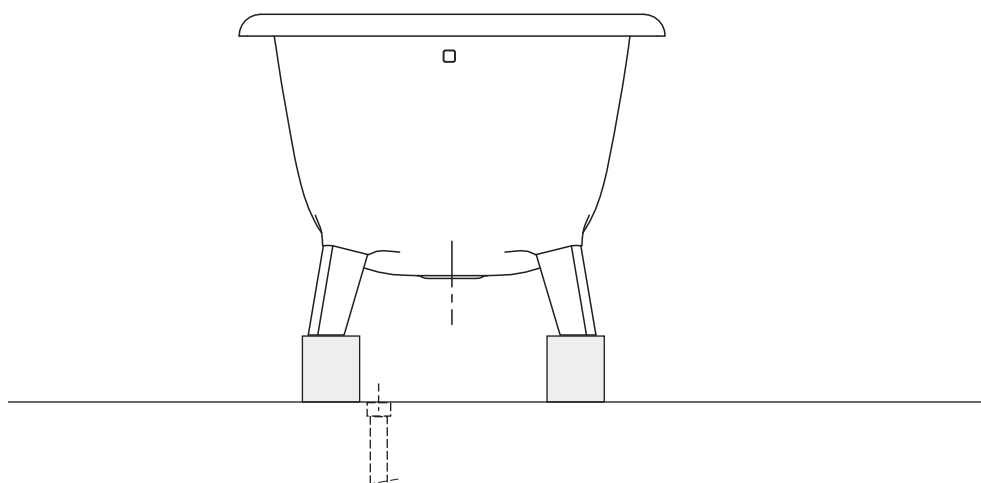
VASCA INSTALLATA  
BATHTUB MOUNTED



1

INSTALLAZIONE / INSTALLATION

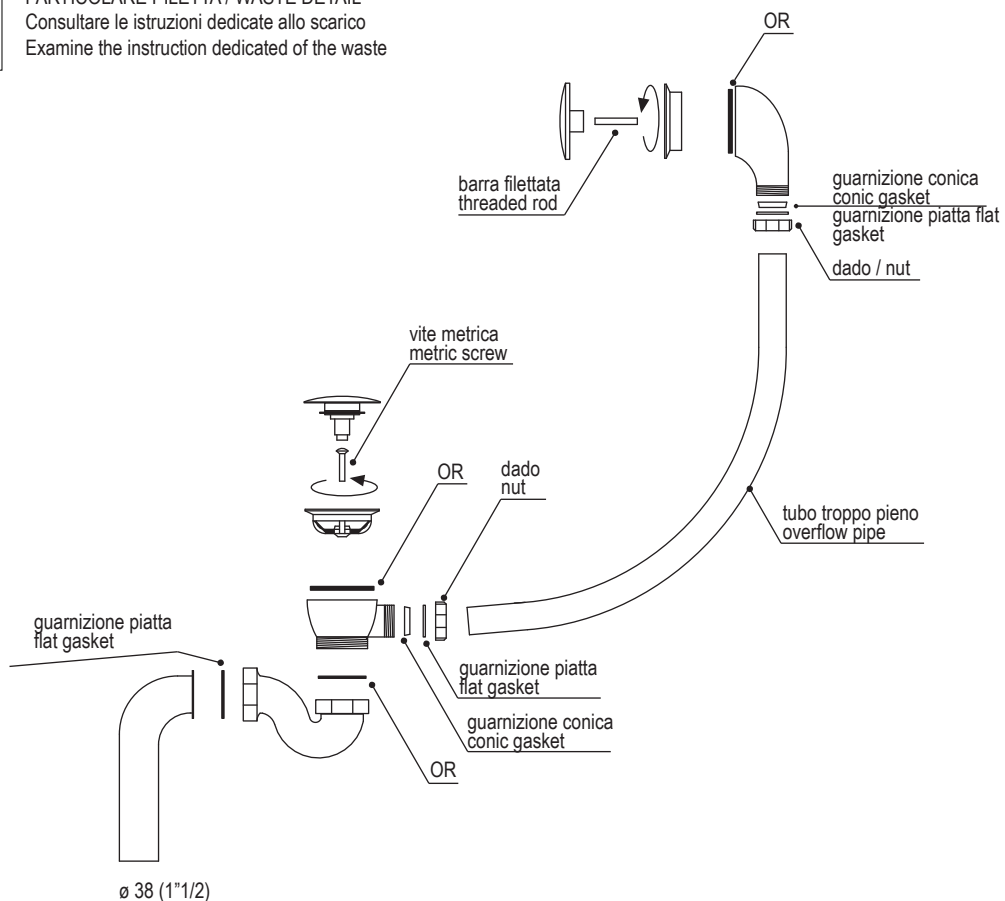
Posizionare i distanziatori in legno sotto alla vasca  
Position the wooden spacers placed under the bathtub



2

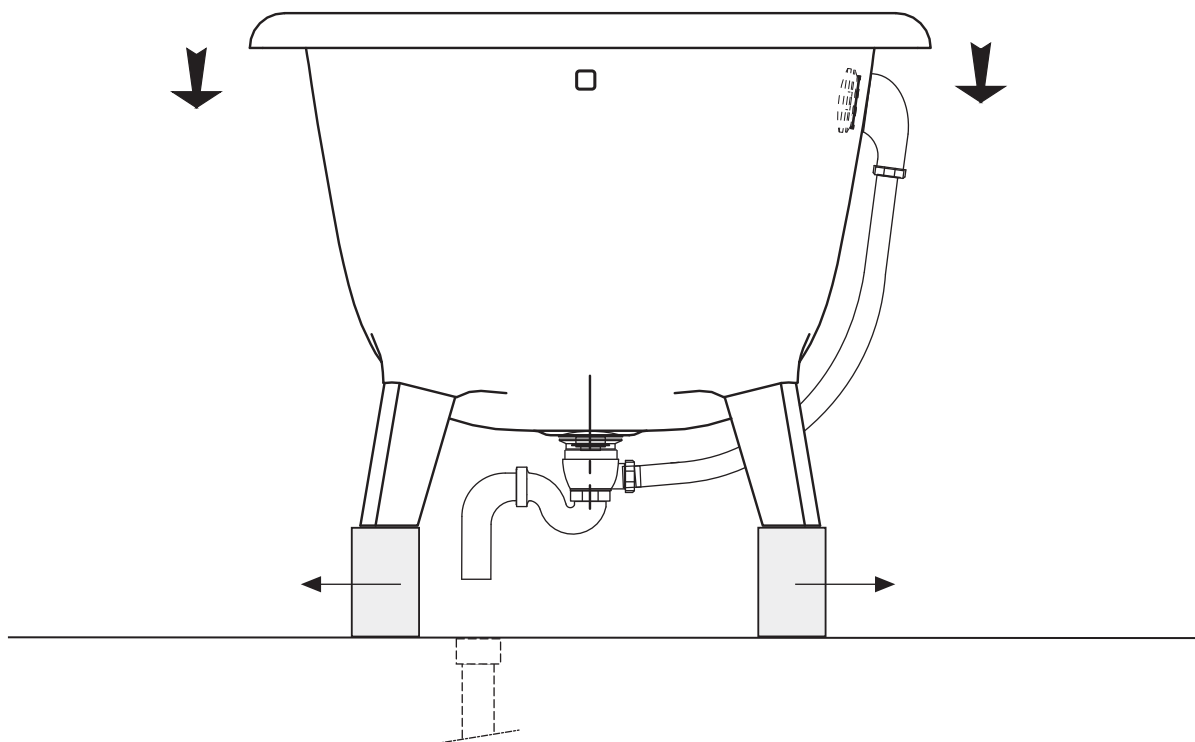
PARTICOLARE PILETTA / WASTE DETAIL

Consultare le istruzioni dedicate allo scarico  
Examine the instruction dedicated of the waste



3

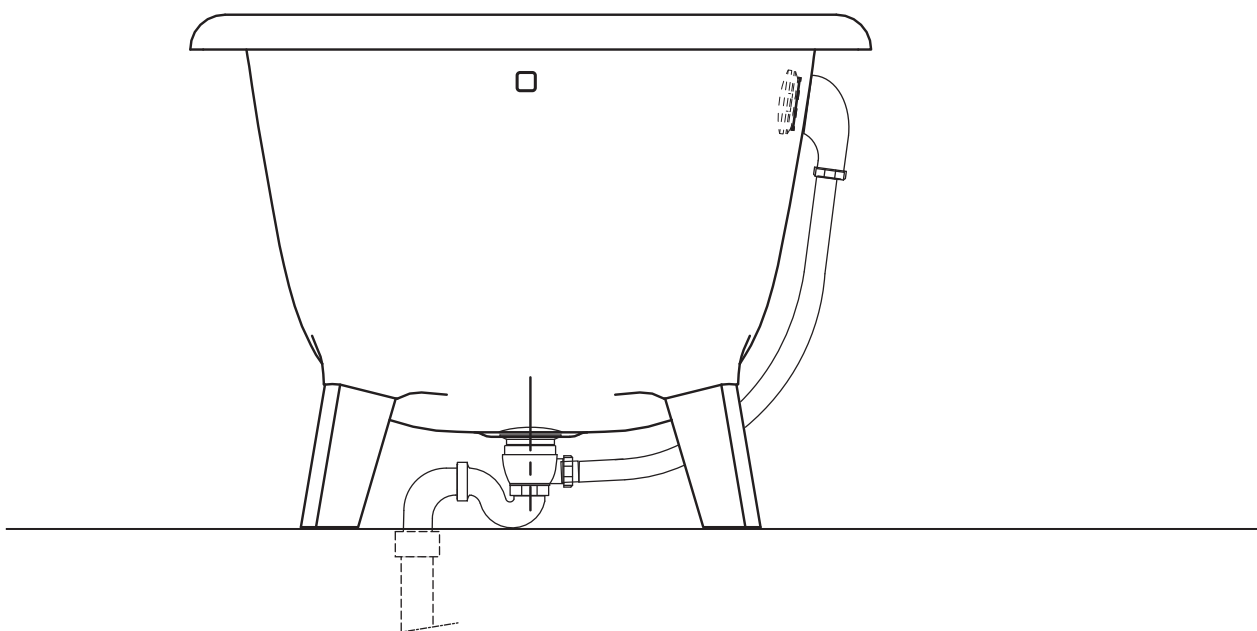
Togliere i distanziatori in legno.  
Remove the wooden spacers.



4

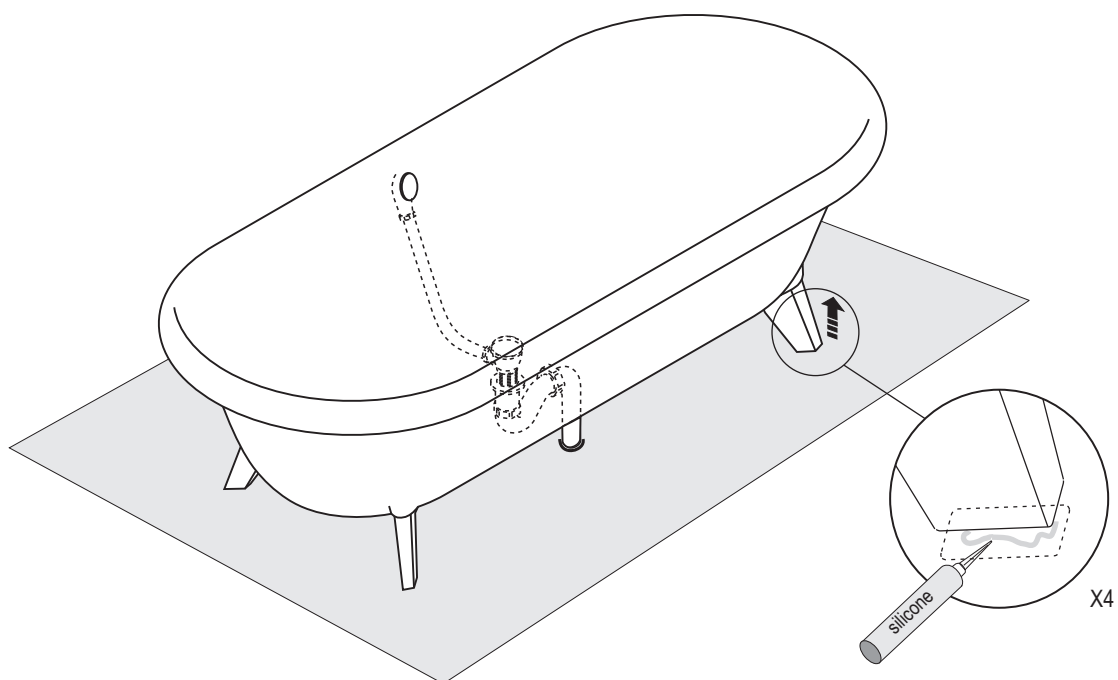


Collegare alla rete di scarico  
Effettuare alcune prove di tenuta dell'impianto realizzato  
Connection to the main drain  
Test different times the seal of the realised plant

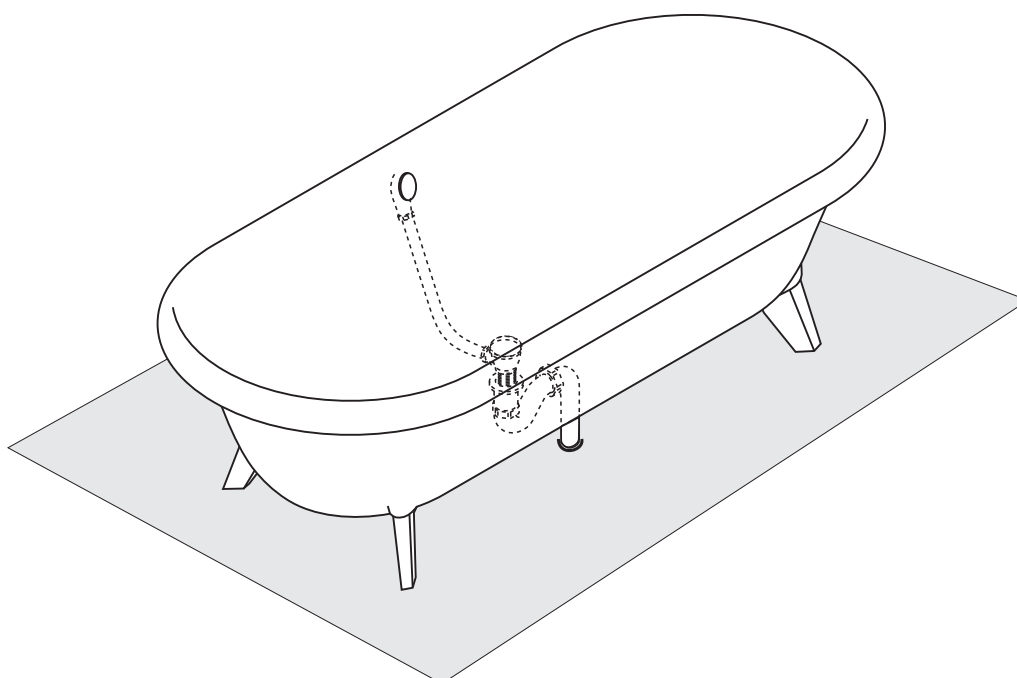


5

Applicare il silicone sotto i piedi  
Apply silicone to the underfoot



6



STOP 24 h.

