

Tavoli Eros

Tables, Tische, Tables, Mesas.

v. 17058 20181108/4 - TB

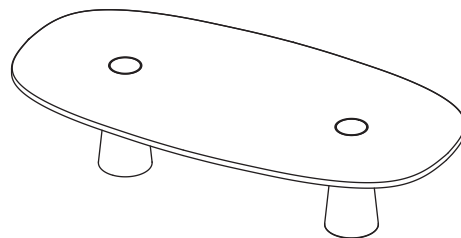
p. 1/5

design Angelo Mangiarotti, 1973

Tavoli in marmo per interno

Marble tables for indoor

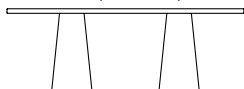
AERO12020072 / AERO12024072 / AERO13026072
/AERO15030072



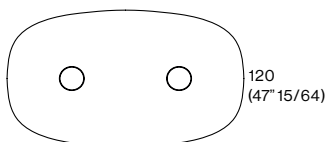
H. 72
(28" 11/32)

AERO12020072

200(78" 47/64)



gamba/leg kg. 109



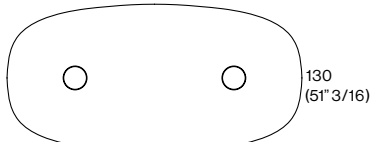
piano/top kg. 224 x8

AERO13026072

260(102" 3/8)



gamba/leg kg. 109



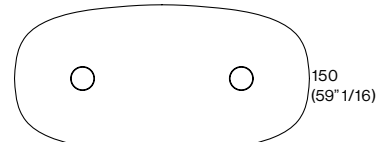
piano/top kg. 308 x11

AERO15030072

300 (118" 1/8)



gamba/leg kg. 109



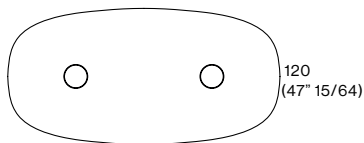
piano/top kg. 416 x15

AERO12024072

240(94" 31/64)



gamba/leg kg. 109



piano/top kg. 268 x10



I tavoli devono essere posati su pavimentazione rigide.

Posare i tavoli su tappeti o superfici deformabili ne compromette la corretta stabilità.

Sono a cura dell'installatore la movimentazione in sicurezza, le verifiche strutturali e la portata dei solai.

The tables must be set up on hard flooring.

Setting up the tables on carpets or deformable surfaces endangers their stability.

Handling in safety, structural tests and tests of the load-bearing capacity of the floor are the responsibility of the installer.



Personale consigliato per movimentare gli articoli / Recommended staff to handle the items

Rimane a discrezione dell'esecutore/installatore di applicare la normativa vigente nel proprio paese per la movimentazione dei carichi
It's up to the installer to adhere to the prescriptions/regulations existing in his country for the handling of heavy goods

AGAPECASA

via A. Pitentino, 6
46037 Governolo
Roncoferraro
Mantova - Italia

tel. +39 0376 250 311
fax. +39 0376 250 330
info@agapecasa.it
agapecasa.it

Tavoli Eros
Eros tables

design Angelo Mangiarotti, 1973

Per superfici levigate e opache:

Si consiglia la manutenzione ordinaria di questi prodotti con il prodotto "Filarefresh", detergente protettivo. Utilizzato quotidianamente deterge le superfici e rafforza il trattamento protettivo antimacchia.

Prodotto neutro ideale anche per le superfici in pietra naturale più delicate. (Facile da usare, pronto all'uso, non necessita di risciacquo, rapida asciugatura, profumazione gradevole e certificato per il contatto alimentare).

Applicazione: Spruzzare Filarefresh sulla superficie e passare con un panno morbido e asciutto, massaggiare la superficie fino a completa asciugatura. Non risciacquare.

Per superfici lucide:

La manutenzione ordinaria di questi prodotti va fatta con detersivi neutri, intervallando l'utilizzo di "Formula marmo", crema polish per marmo di Fila. Questo prodotto, pronto all'uso, protegge e pulisce le piccole superfici in marmo, rimuove i residui calcarei lasciati dall'acqua e restituisce brillantezza alle superfici lucide consumate.

Applicazione: Agitare prima dell'uso. Versare su un panno e passare sulla superficie da pulire. Insistere per pochi secondi fino alla completa asciugatura.



Tutti i prodotti Agapecasa sono progettati e realizzati per uso interno. Non possono essere collocati all'esterno se non diversamente indicato.

For smooth and opaque surfaces:

We recommend routine maintenance of these products with the product "Filarefresh" protective detergent. For daily use, it cleans the surfaces and strengthens stain-resistant treatment.

It's a neutral product also ideal for delicate natural stone surfaces. (Easy to use, ready to use, no rinse, quick drying, pleasing scent and certified for food contact).

Application: Spray Filarefresh on the surface and pass with a soft, dry cloth, massage the surface until completely dry. Do not rinse.

For shiny surfaces:

Ordinary maintenance of these products has to be done with neutral detergents, employing every now and then "Marble Formula", a polish cream for marble by Fila. This product, ready to use, protects and cleans the small marble surfaces, removes the limestone residues left by the water and gives back shining effect to the marble surfaces.

Application: Shake before using. Pour on a cloth and pass on the surface to be cleaned. Insist for a few seconds until fully dry.

All Agapecasa products are designed and manufactured for internal use.

They cannot be placed outside unless otherwise indicated.

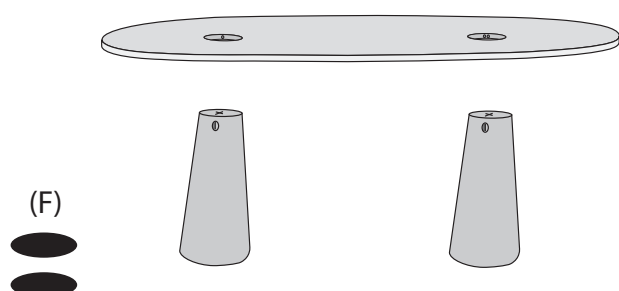
Istruzioni di Montaggio

Assembly Instructions.

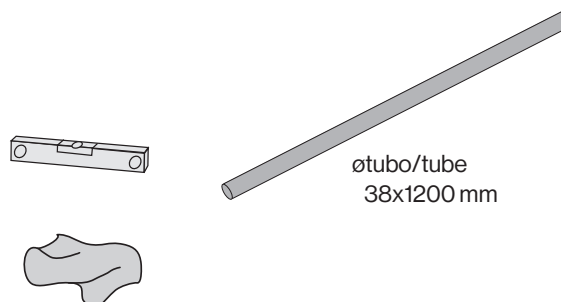
Tavoli Eros
Eros tables

design Angelo Mangiarotti, 1973

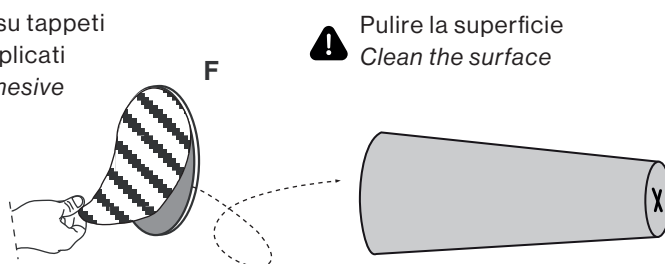
Contenuto della confezione
Package Contents



Strumenti necessari
Required Tools

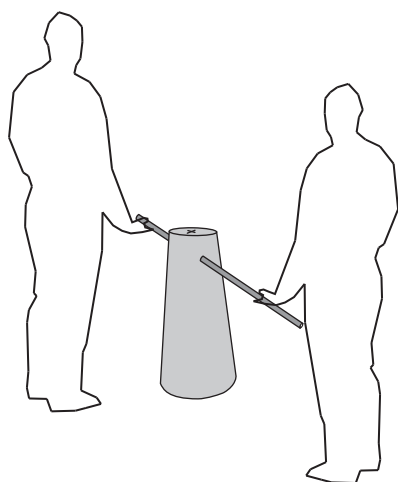


0. Per pavimenti con Moquette o su tappeti i feltri adesivi (F) non vanno applicati
With carpet or carpet floors, adhesive felts (F) should not be applied



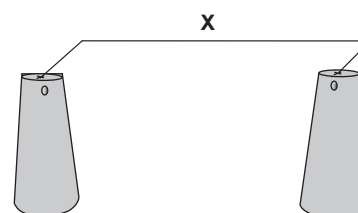
! Pulire la superficie
Clean the surface

1. Posizionamento dei sostegni
Placement of the legs

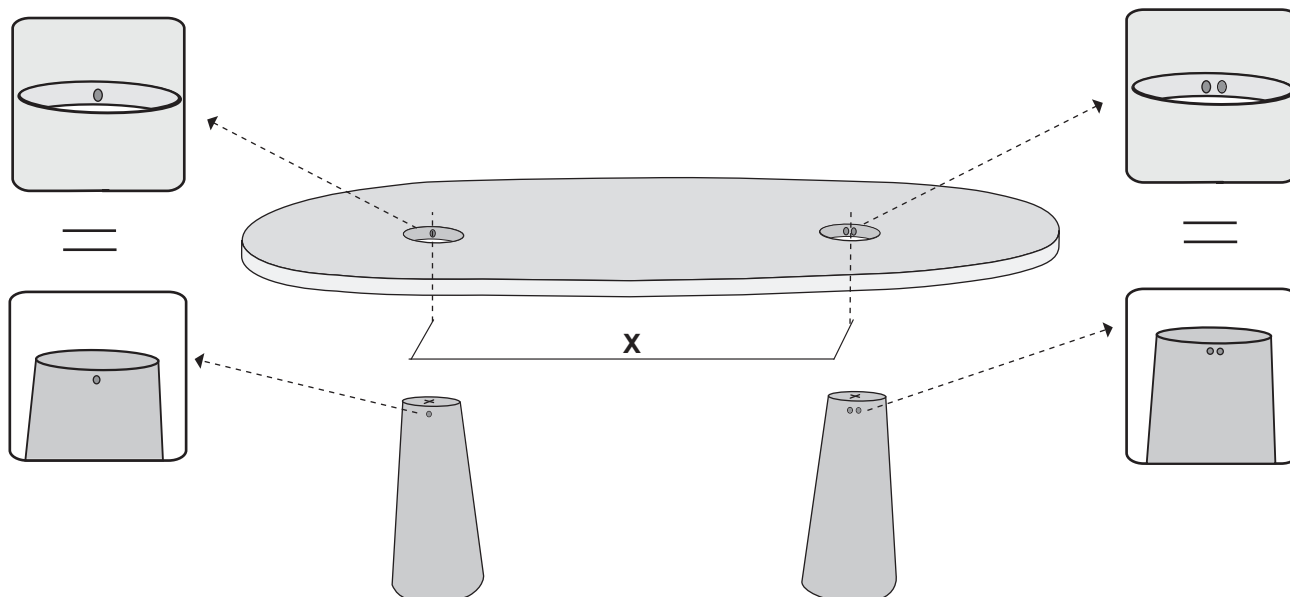


2. Misure per il posizionamento (mm)
Measurements for placement (mm)

Codice Code	Dim. tavolo Table size	X
AERO12020072	200 x 120	1077
AERO12024072	240 x 120	1300
AERO13026072	260 x 130	1400
AERO15030072	300 x 150	1615



3.



4.



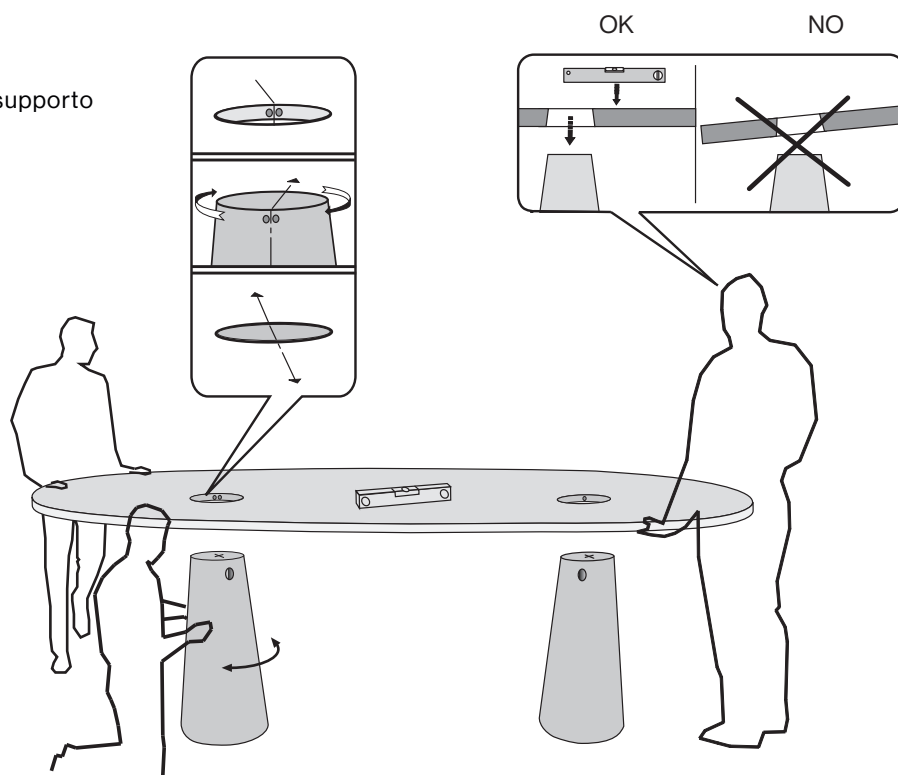
Ruotare e accoppiare i segni
Ripetere l'operazione con l'altro supporto

*Rotate and match the marks
Repeat the operation with the
other support*



In caso di smontaggio
procedere sollevando il piano
mantenendolo il più parallelo
possibile

*In case of disassembly
proceed lifting the floor
keeping it as parallel as
possible*



Il numero di persone raffigurate nell'immagine sono solo a scopo rappresentativo, vedere pag. 1 per il numero di persone consigliato

The number of people depicted in the image are for representative purposes only, see page 1 for the recommended number of people

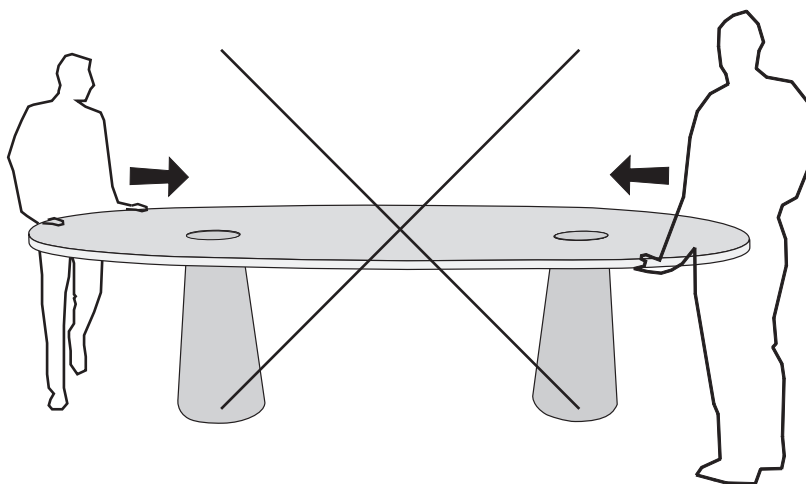
Guida movimentazione dopo installazione

Movement guide after installation



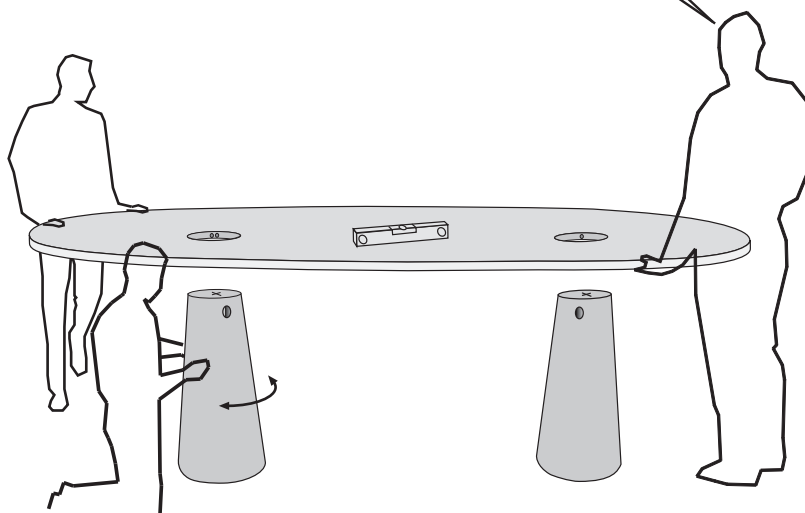
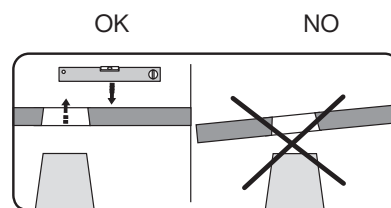
I tavoli assemblati devono essere smontati se necessario movimentarli dopo l'installazione.

Tables have to be dismantled if necessary to move them after installation.



In caso di smontaggio procedere sollevando il piano mantenendolo il più parallelo possibile

In case of disassembly proceed lifting the top keeping it as parallel as possible



Il numero di persone raffigurate nell'immagine sono solo a scopo rappresentativo, vedere pag. 1 per il numero di persone consigliato

The number of people depicted in the image are for representative purposes only, see page 1 for the recommended number of people