	Contenitori/ Storage Units
	EVO 21
	AKIT21L
	Supporti sottolavabo  Under basin supports

#### MANUTENZIONE

Per la normale pulizia si consiglia di utilizzare detersivi di uso comune.  
Si sconsiglia l'utilizzo di detersivi abrasivi, acidi e anticalcare.

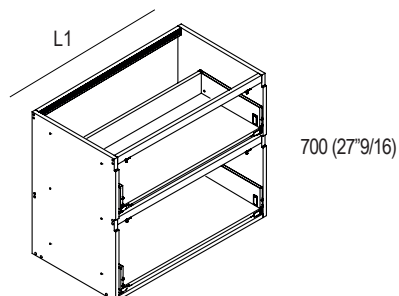
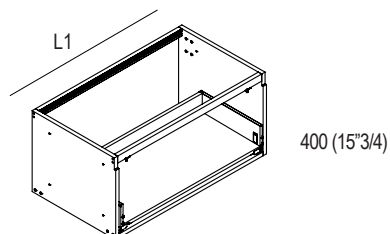
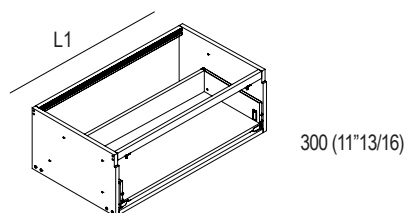
#### MAINTENANCE

For normal cleaning use common detergents.  
Do not use either abrasive detergents or solvents, acids and anti limestone.

#### LARGHEZZE BOX - CASING WIDTH

L1 = 1000-1200

L1 = (31<sup>1</sup>/<sub>2</sub>)(39<sup>3</sup>/<sub>8</sub>)



#### Agape srl

via A. Pitentino, 6 46037 Governolo  
Roncoferraro (MN), Italy

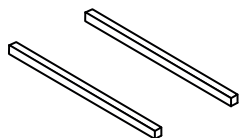
T +39 0376 250311 / F +39 0376 250330

e-mail: [info@agapedesign.it](mailto:info@agapedesign.it)

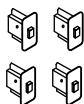
[www.agapedesign.it](http://www.agapedesign.it)

AKIT21L		2/3
COD.	VERS.	
202109	20210728- SV	

CONTENUTO DELLA CONFEZIONE  
PACKAGE CONTENTS

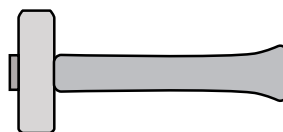


(E)



Le quantità dipendono dal tipo di composizione.  
The quantities depend on the type of composition

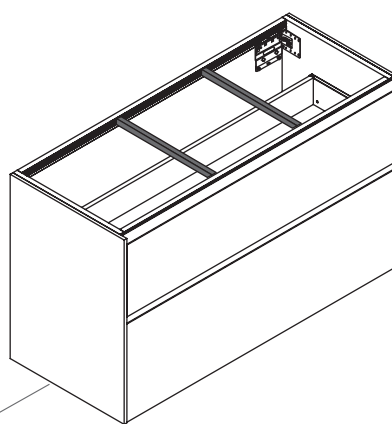
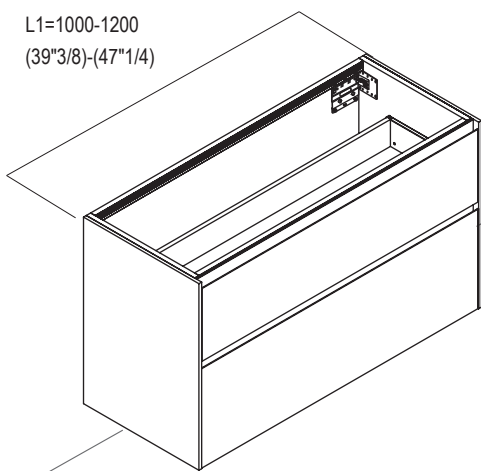
STRUMENTI  
TOOLS



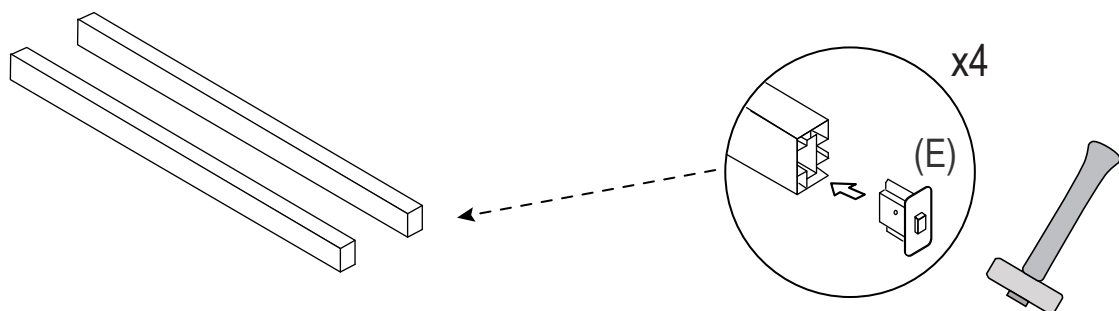
PREDISPOSIZIONE  
PREDISPOSITION

INSTALLATO  
MOUNTED

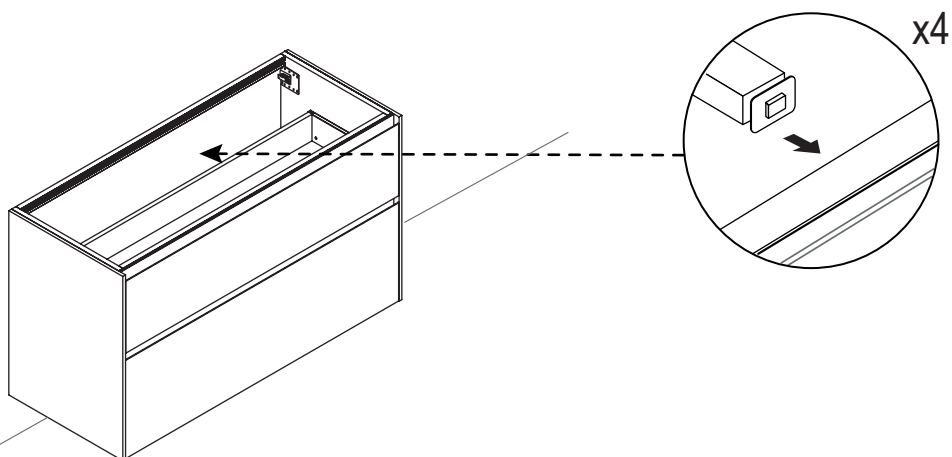
L1=1000-1200  
(39"3/8)-(47"1/4)



1



2



3

