

Tavoli Eccentrico

Tables, Tische, Tables, Mesas.

v. 17082 20191006/4 - TB

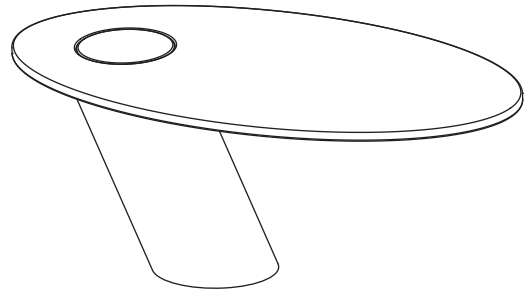
p. 1/5

design Angelo Mangiarotti, 1973

Tavoli in marmo per interno

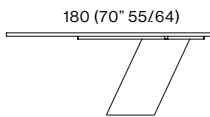
Marble tables for indoor

AECC10187 / AECC10124

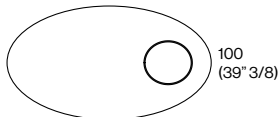


H. 72
(28" 11/32)

AECC10187



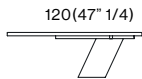
gamba/leg kg. 204 x7



piano/top kg. 113

H. 40
(28" 11/32)

AECC10124



gamba/leg kg. 45



piano/top kg. 53 x2



I tavoli devono essere posati su pavimentazione rigide.

Posare i tavoli su tappeti o superfici deformabili ne compromette la corretta stabilità.

Sono a cura dell'installatore la movimentazione in sicurezza, le verifiche strutturali e la portata dei solai.

The tables must be set up on hard flooring.

Setting up the tables on carpets or deformable surfaces endangers their stability.

Handling in safety, structural tests and tests of the load-bearing capacity of the floor are the responsibility of the installer.



Personale consigliato per movimentare
gli articoli / Recommended staff to
handle the items

Rimane a discrezione dell'esecutore/installatore di applicare la normativa vigente nel proprio paese per la movimentazione dei carichi

It's up to the installer to adhere to the prescriptions/regulations existing in his country for the handling of heavy goods


AGAPECASA

via A. Pitentino, 6
46037 Governolo
Roncoferraro
Mantova - Italia

tel.+39 0376 250 311
fax.+39 0376 250 330
info@agapecasa.it
agapecasa.it

Tavoli Eccentrico
Eccentrico tables

design Angelo Mangiarotti, 1973

Marmo / Marble

Per superfici levigate e opache:

Si consiglia la manutenzione ordinaria di questi prodotti con il prodotto "Filarefresh", detergente protettivo. Utilizzato quotidianamente deterge le superfici e rafforza il trattamento protettivo antimacchia.

Prodotto neutro ideale anche per le superfici in pietra naturale più delicate. (Facile da usare, pronto all'uso, non necessita di risciacquo, rapida asciugatura, profumazione gradevole e certificato per il contatto alimentare).

Applicazione: Spruzzare Filarefresh sulla superficie e passare con un panno morbido e asciutto, massaggiare la superficie fino a completa asciugatura. Non risciacquare.

Per superfici lucide:

La manutenzione ordinaria di questi prodotti va fatta con detersivi neutri, intervallando l'utilizzo di "Formula marmo", crema polish per marmo di Fila. Questo prodotto, pronto all'uso, protegge e pulisce le piccole superfici in marmo, rimuove i residui calcarei lasciati dall'acqua e restituisce brillantezza alle superfici lucide consumate.

Applicazione: Agitare prima dell'uso. Versare su un panno e passare sulla superficie da pulire. Insistere per pochi secondi fino alla completa asciugatura.



Tutti i prodotti Agapecasa sono progettati e realizzati per uso interno. Non possono essere collocati all'esterno se non diversamente indicato.

For smooth and opaque surfaces:

We recommend routine maintenance of these products with the product "Filarefresh" protective detergent. For daily use, it cleans the surfaces and strengthens stain-resistant treatment.

It's a neutral product also ideal for delicate natural stone surfaces. (Easy to use, ready to use, no rinse, quick drying, pleasing scent and certified for food contact).

Application: Spray Filarefresh on the surface and pass with a soft, dry cloth, massage the surface until completely dry. Do not rinse.

For shiny surfaces:

Ordinary maintenance of these products has to be done with neutral detergents, employing every now and then "Marble Formula", a polish cream for marble by Fila. This product, ready to use, protects and cleans the small marble surfaces, removes the limestone residues left by the water and gives back shining effect to the marble surfaces.

Application: Shake before using. Pour on a cloth and pass on the surface to be cleaned. Insist for a few seconds until fully dry.

All Agapecasa products are designed and manufactured for internal use.

They cannot be placed outside unless otherwise indicated.

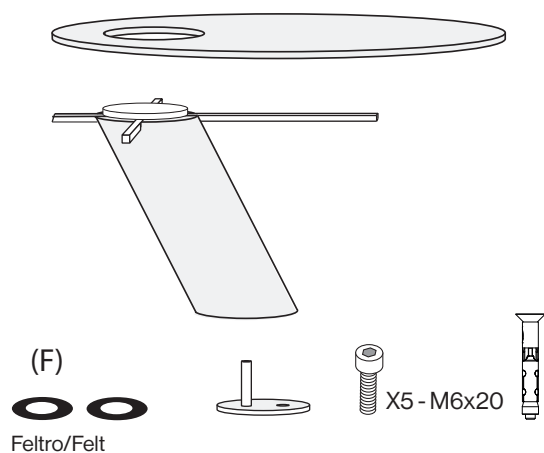
Istruzioni di Montaggio

Assembly Instructions.

Tavoli Eccentrico
Eccentrico tables

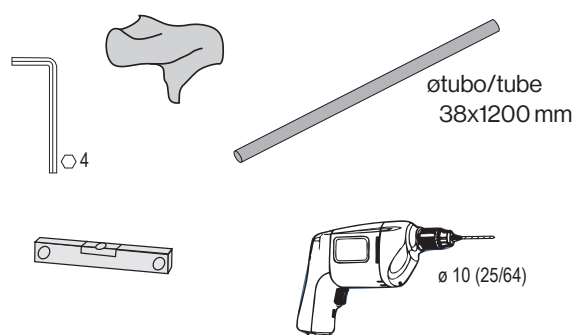
design Angelo Mangiarotti, 1973

Contenuto della confezione Package Contents



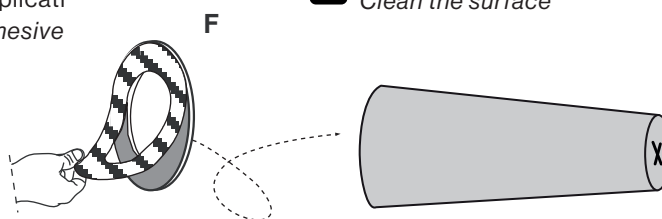
FelTRO/Felt

Strumenti necessari Required Tools



0. Per pavimenti con Moquette o su tappeti i feltri adesivi (F) non vanno applicati
With carpet or carpet floors, adhesive felts (F) should not be applied

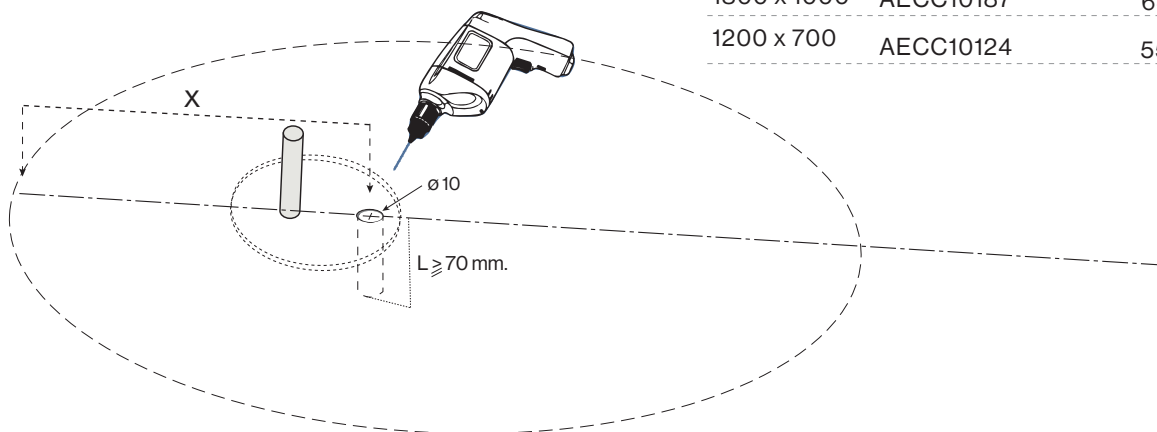
! Pulire la superficie
Clean the surface



1. Posizionamento foro Hole placement

Misure per il posizionamento (mm)
Measurements for placement (mm)

Dim. tavolo Table size	Codice Code	X
1800 x 1000	AECC10187	640
1200 x 700	AECC10124	550

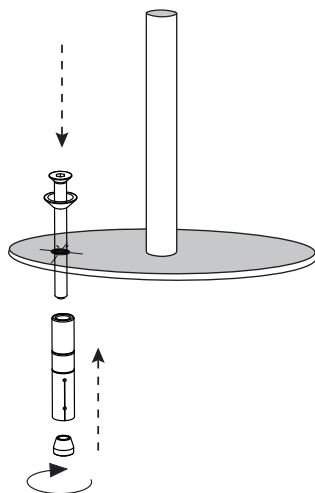


AGAPECASA

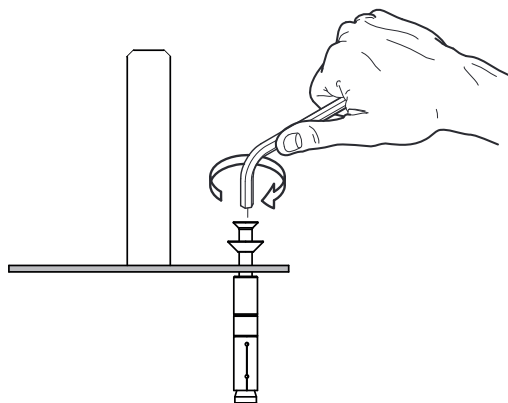
via A. Pitentino, 6
46037 Governolo
Roncoferraro
Mantova - Italia

tel.+39 0376 250 311
fax.+39 0376 250 330
info@agapecasa.it
agapecasa.it

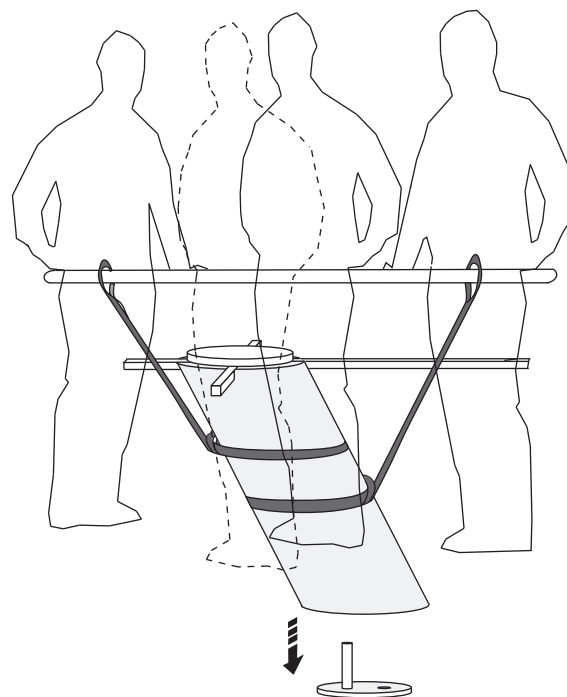
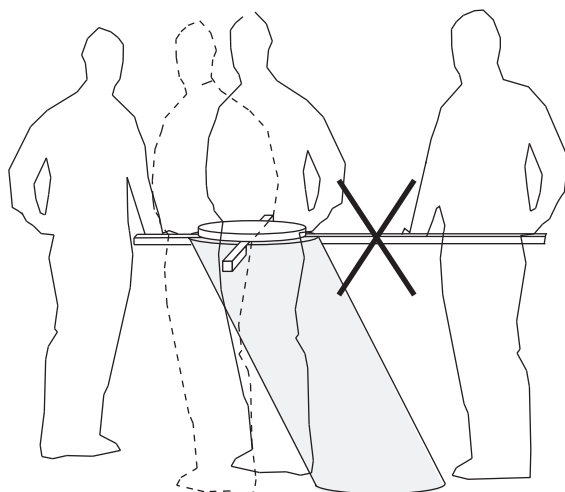
2.



3.



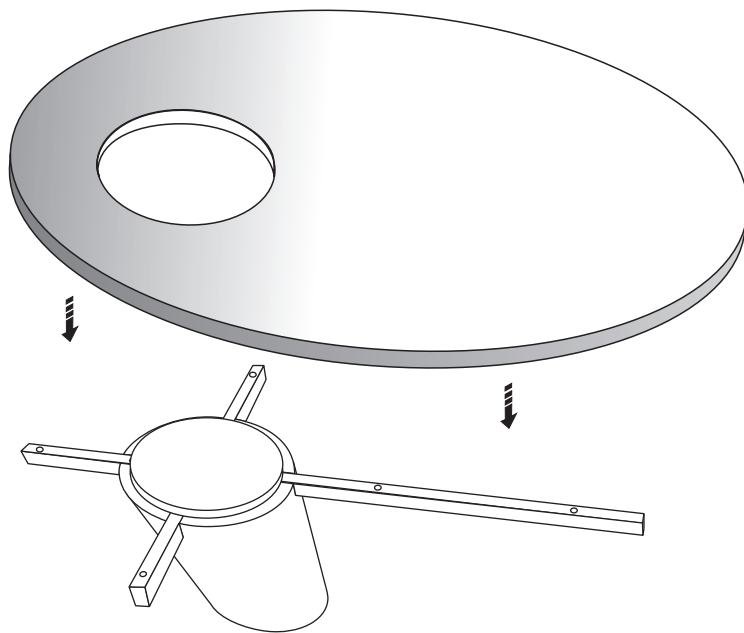
4.



Utilizzare delle brache di sollevamento per movimentare la colonna.

To move the column, use lifting slings

5.



6.

