	<p>Specchi / Mirrors</p> <p>NARCISO</p> <p>ANAR . . .</p> <p>Specchio senza luce Mirror without lights</p>
---	--

MANUTENZIONE

Per la normale pulizia si consiglia di utilizzare detersivi di uso comune. Si sconsiglia l'utilizzo di detersivi abrasivi, acidi e anticalcare.

NOTA

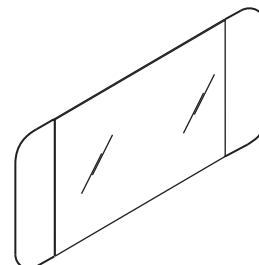
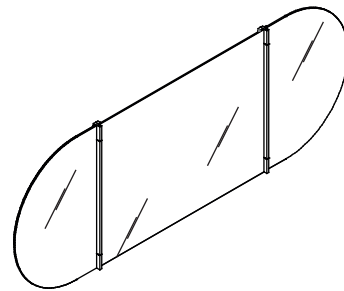
La ferramenta in dotazione permette il fissaggio degli accessori su pareti in mattoni pieni o forati e in calcestruzzo. Per pareti in cartongesso è necessario rinforzare adeguatamente la zona interessata ed eventualmente adottare sistemi di fissaggio specifici.

MAINTENANCE

For normal cleaning use common detergents. Do not use either abrasive detergents or solvents, acids and anti limestone.

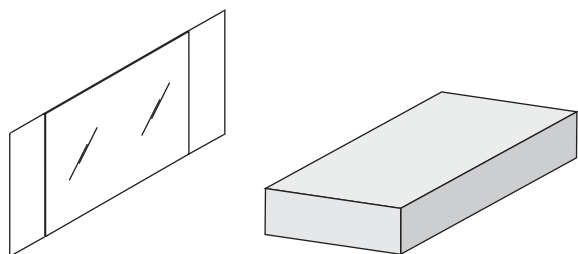
NOTE

The assembly material supplied allows the installation of the accessories on solid and hollow brick walls and on concrete walls. For plasterboard walls it is necessary to reinforce adequately the area concerned and to adopt specific fixing systems if necessary.

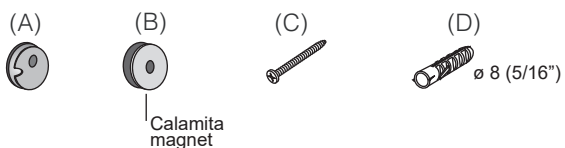


ANAR . . .		2/6
COD.	VERS.	
18023	20180412/2 - SV	

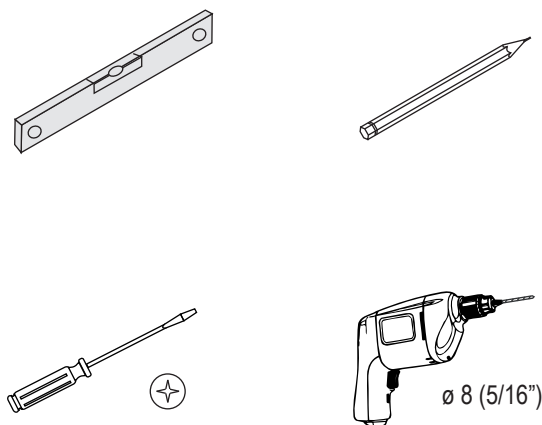
CONTENUTO DELLA CONFEZIONE
PACKAGE CONTENTS



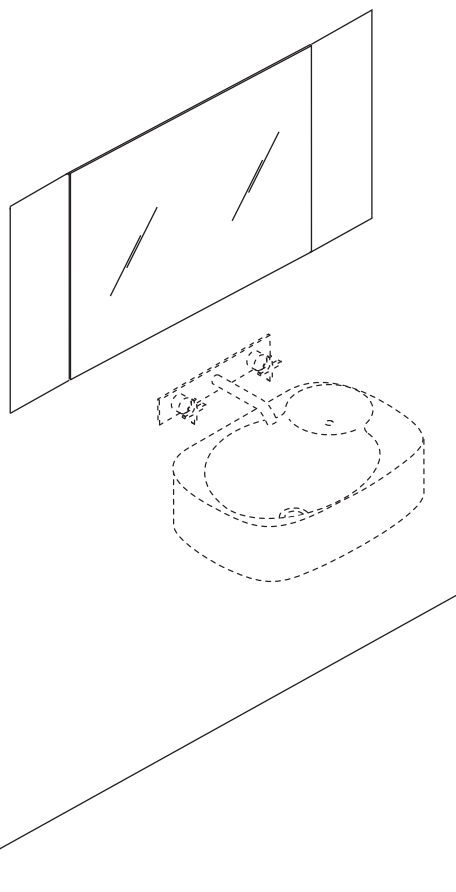
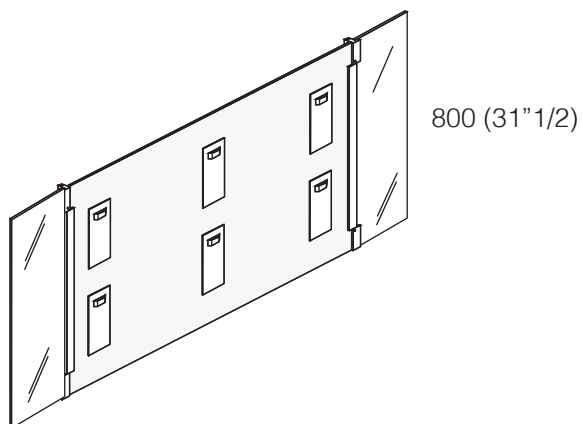
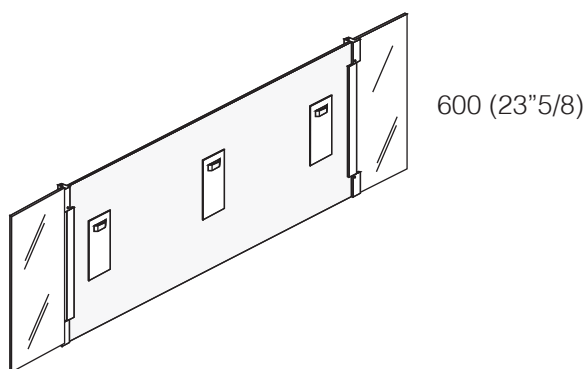
Kit di fissaggio - (n°2 con L=150 cm - n°3 da L=160 cm.)

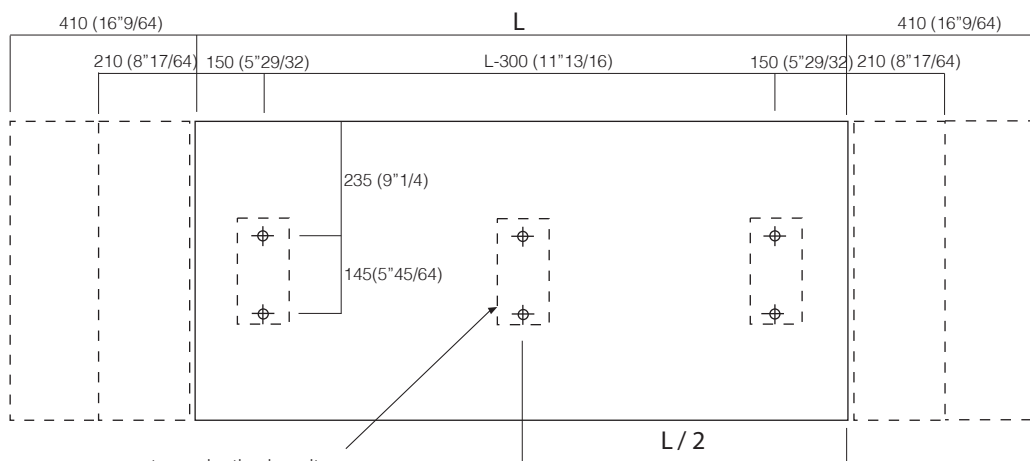


STRUMENTI
TOOLS

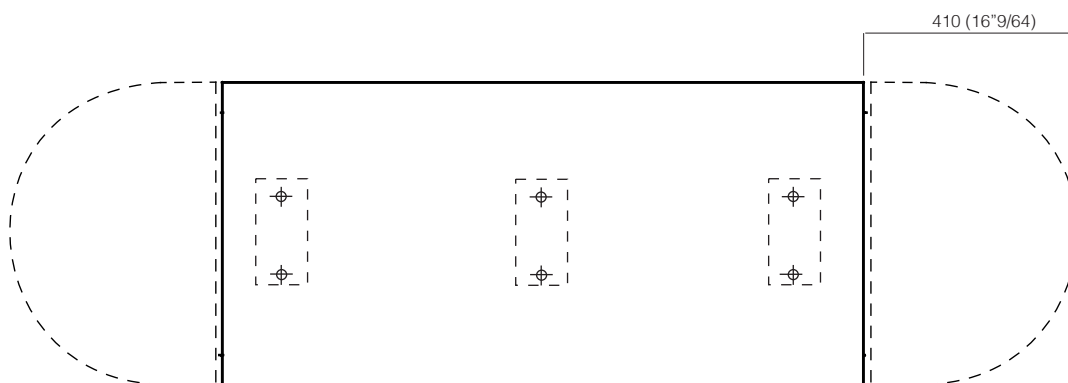
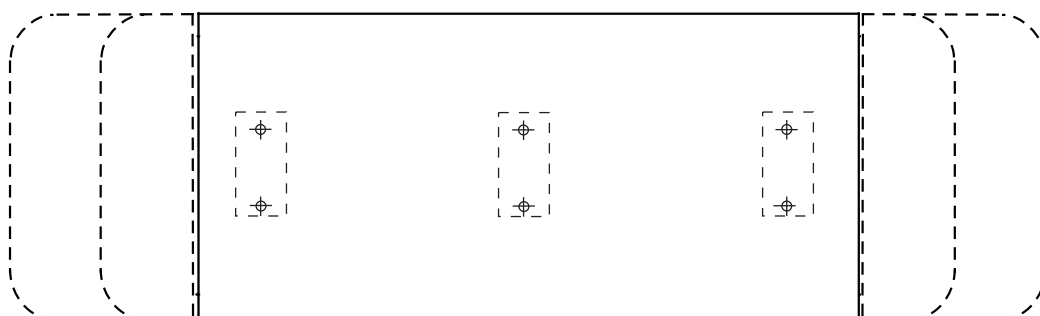


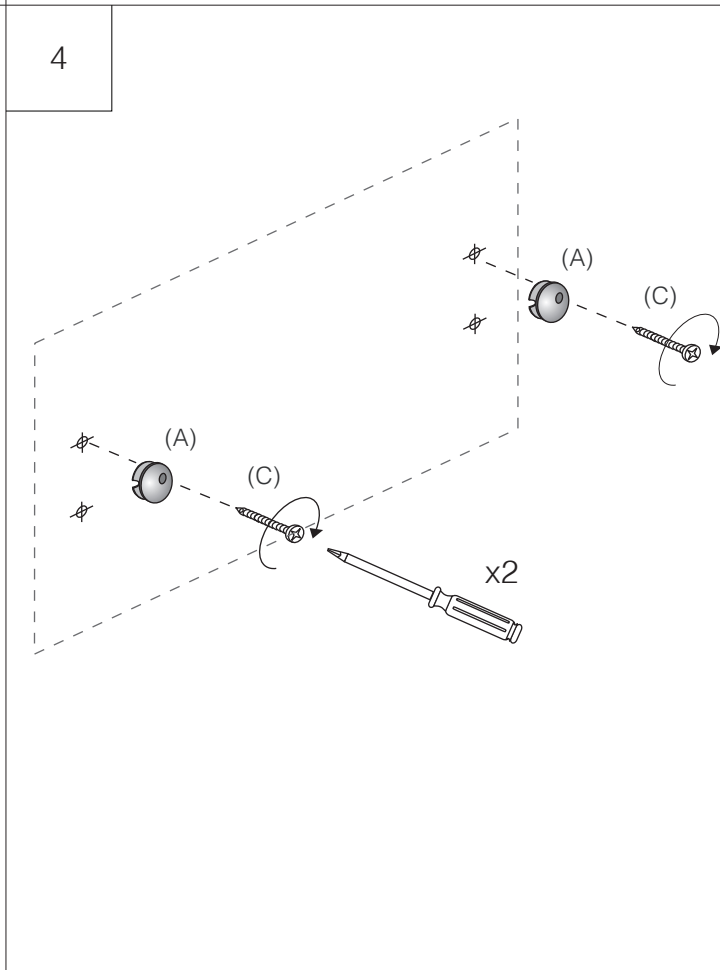
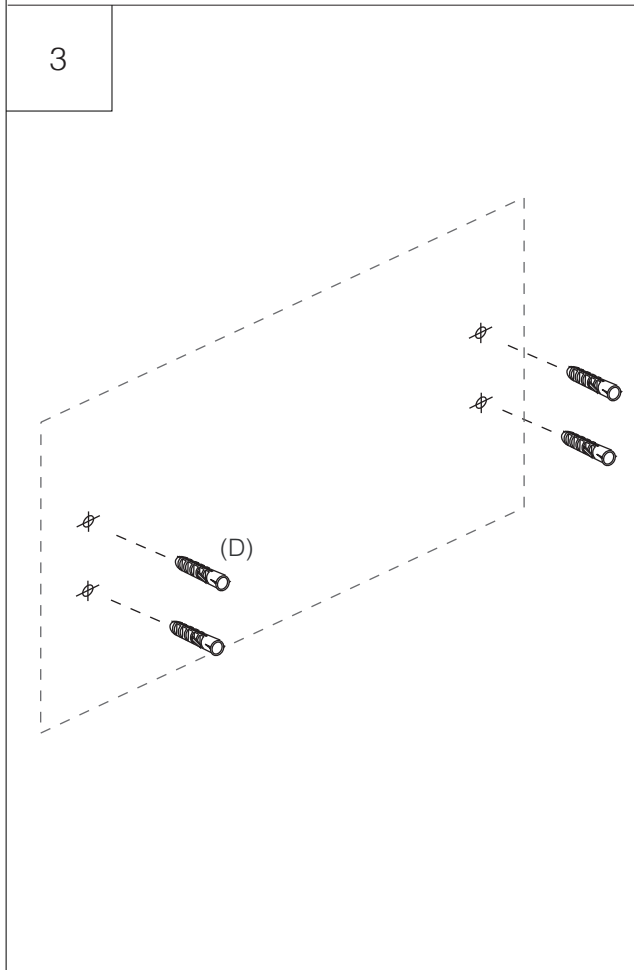
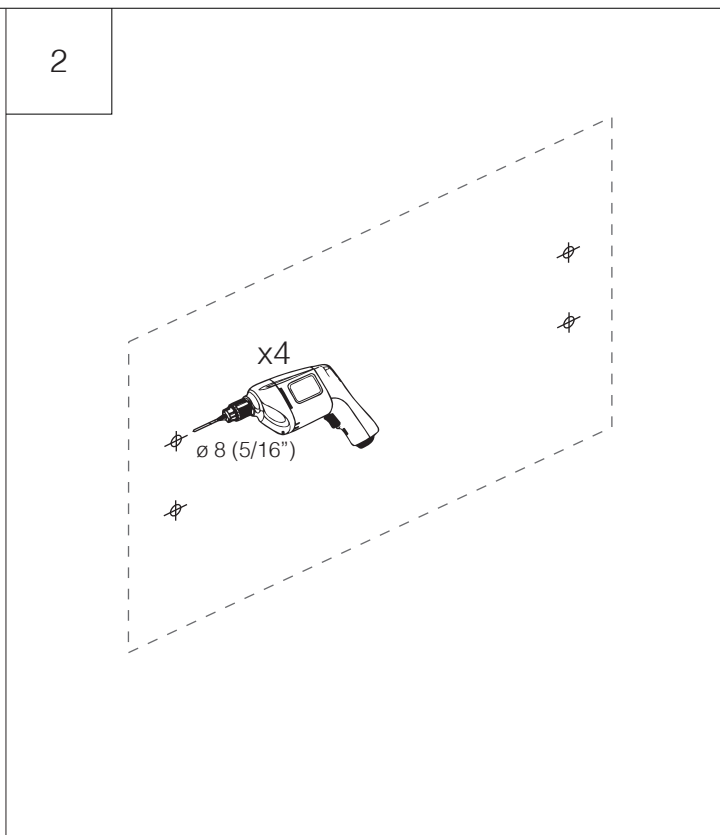
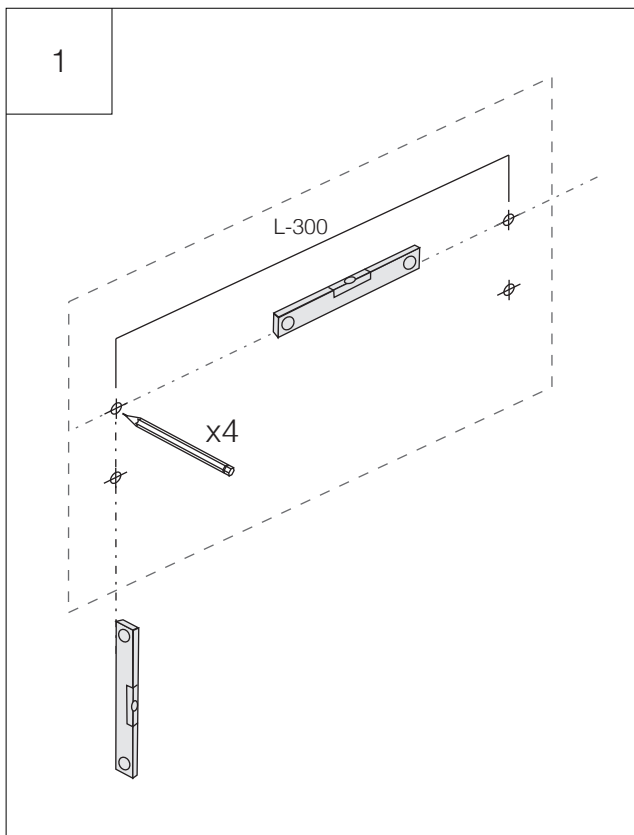
SPECCHIO INSTALLATO
SPECCHIO MOUNTED



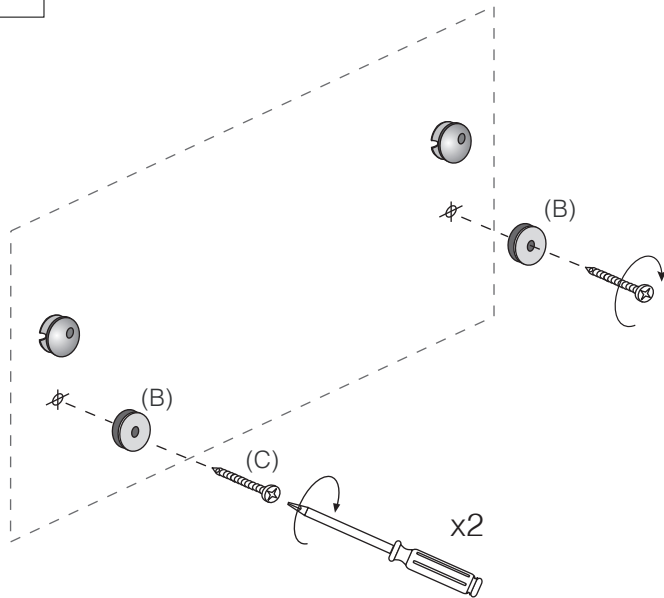


supporto aggiuntivo inserito a
partire da L = 1600 mm
additional support inserted
beginning from L = 1600 mm

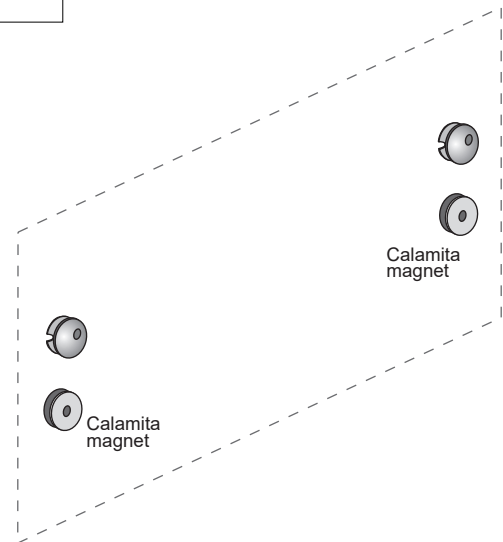




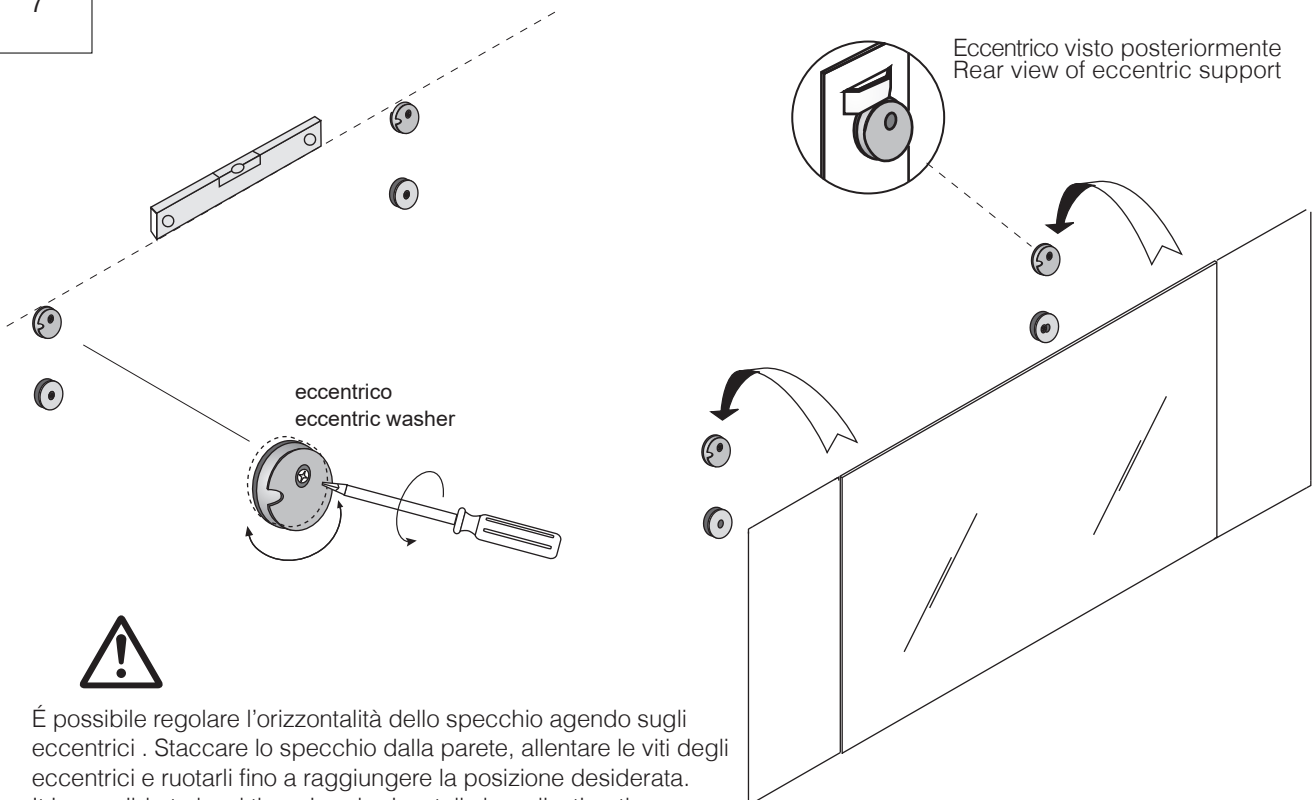
5



6



7



É possibile regolare l'orizzontalità dello specchio agendo sugli eccentrici . Staccare lo specchio dalla parete, allentare le viti degli eccentrici e ruotarli fino a raggiungere la posizione desiderata.
It is possible to level the mirror horizontally by adjusting the eccentric washers A.
To do so, remove the mirror from the wall, loosen the eccentric washer and rotate till you reach the desired position