	Lavabo / Washbasin
	<b>LITO 3</b>
	<b>ACER0733</b>
	Lavabo indipendente in marmo bianco di Carrara Independent Washbasin in white Carrara marble

**MANUTENZIONE**

Per la normale pulizia si consiglia di utilizzare detersivi di uso comune. Si sconsiglia l'utilizzo di detersivi abrasivi, acidi e anticalcare.

**NOTA**

La ferramenta in dotazione permette il fissaggio del lavabo su pareti in mattoni pieni o forati e in calcestruzzo. Per pareti in cartongesso è necessario rinforzare adeguatamente la zona interessata ed eventualmente adottare sistemi di fissaggio specifici.

**MAINTENANCE**

For normal cleaning use common detergents. Do not use either abrasive detergents or solvents, acids and anti limestone.

**NOTE**

The assembly material supplied allows the installation of the washbasin on solid and hollow brick walls and on concrete walls. For plasterboard walls it is necessary to reinforce adequately the area concerned and to adopt specific fixing systems if necessary.

**Agape srl**

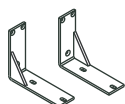
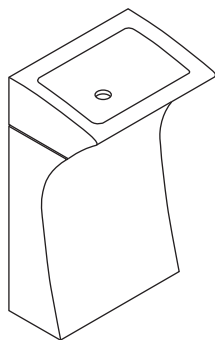
via A. Pitentino, 6 46037 Governolo  
Roncoferraro (MN), Italy

T +39 0376 250311 / F +39 0376 250330

e-mail: [info@agapedesign.it](mailto:info@agapedesign.it)

[www.agapedesign.it](http://www.agapedesign.it)

CONTENUTO DELLA CONFEZIONE  
PACKAGE CONTENTS



(A)



N. 6

(B)



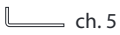
N. 6

(C)



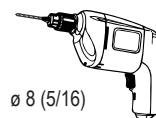
N. 4

(D)

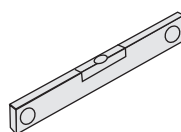


N. 1 ch. 5

STRUMENTI  
TOOLS

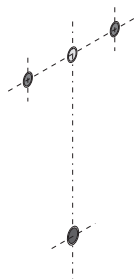


∅ 8 (5/16)



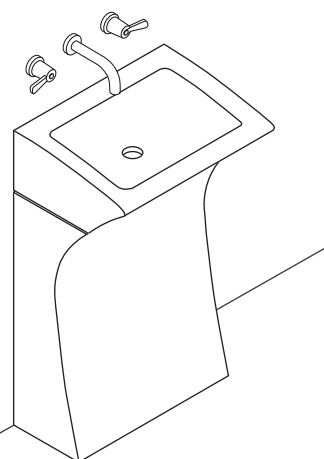
nastro adesivo di carta.  
masking tape.

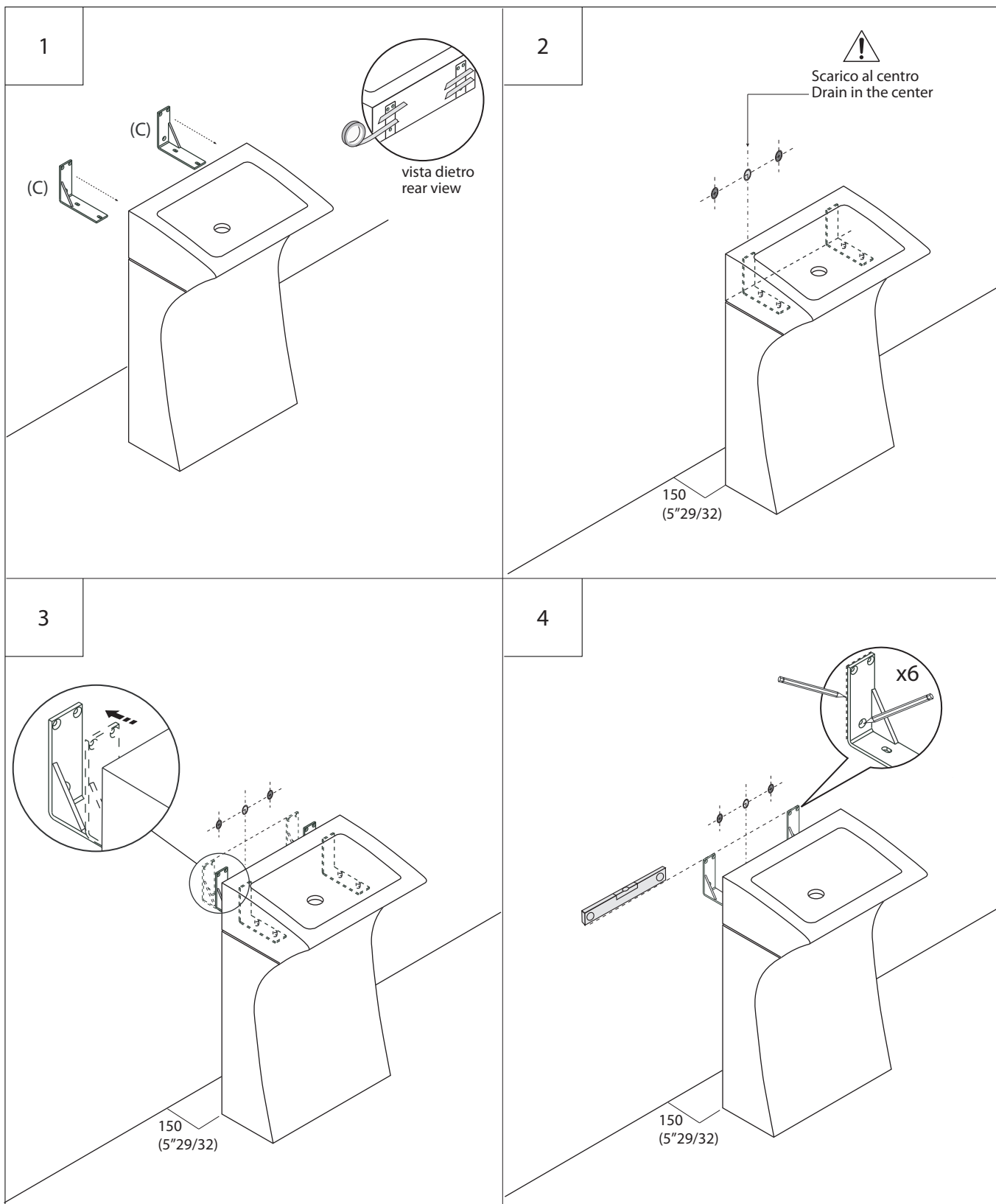
PREDISPOSIZIONE  
WASHBASIN PREDISPOSITION

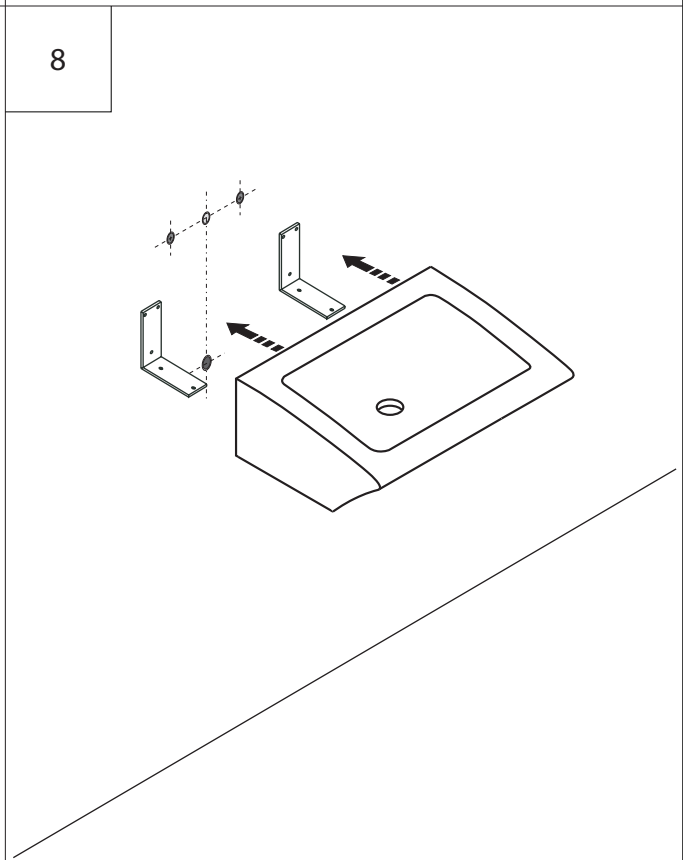
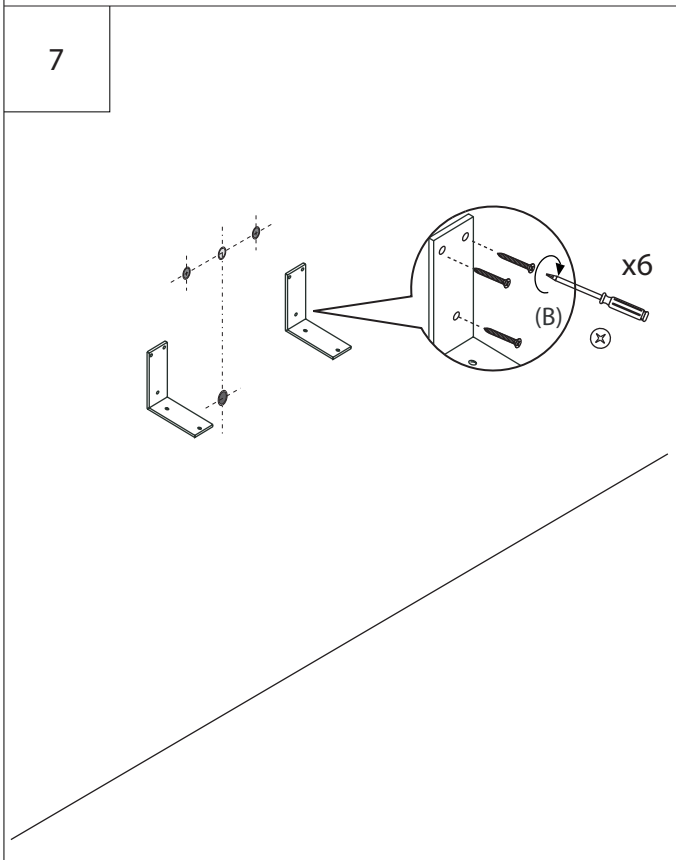
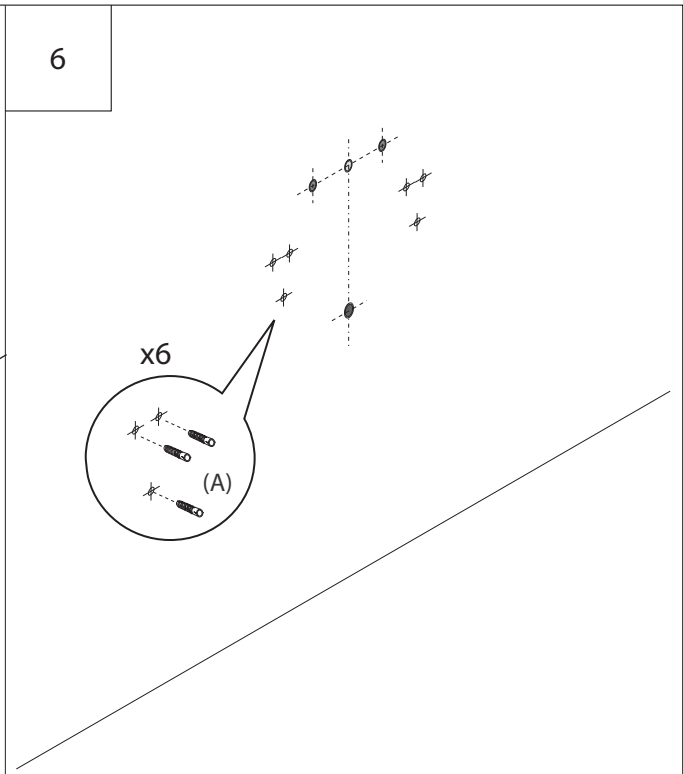
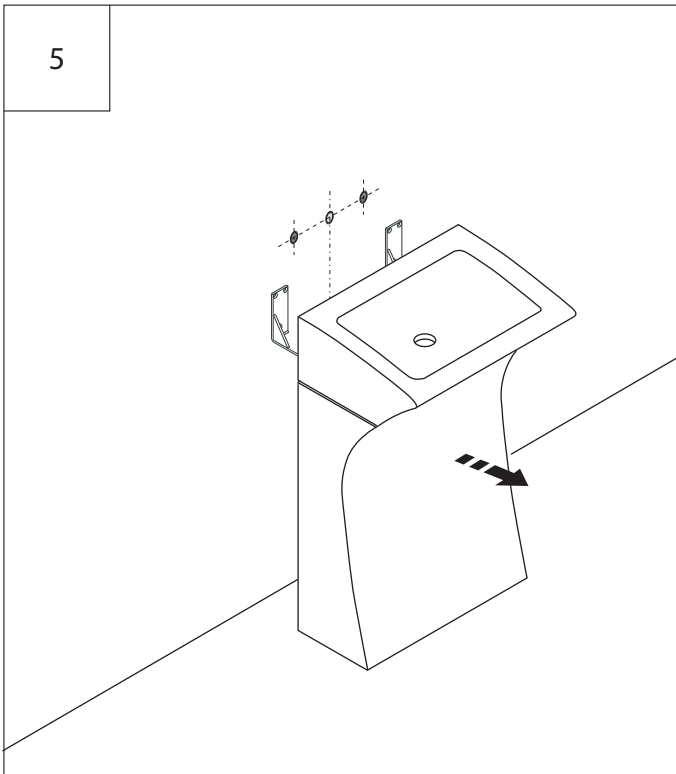


LAVABO INSTALLATO  
WASHBASIN MOUNTED

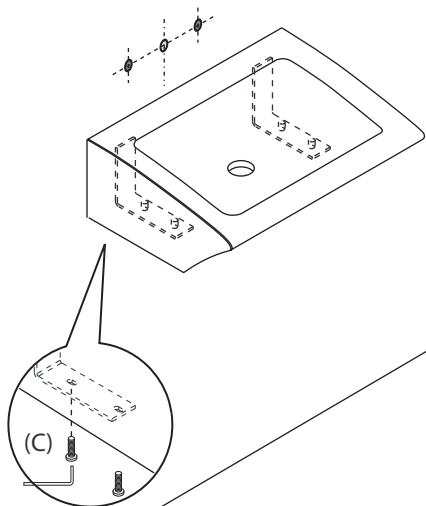
RUBINETTO A PARETE  
WALL MOUNTED TAP





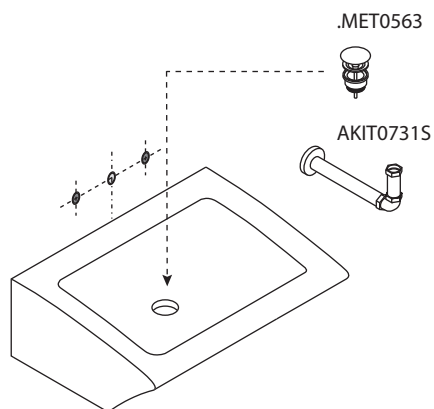


9



10

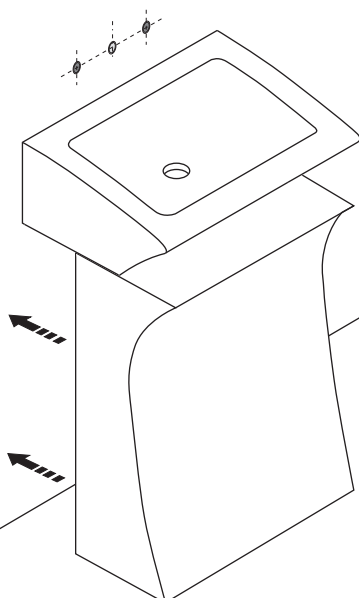
Applicare il rubinetto con i componenti per l'adduzione.  
If with tap hole, install the tap with adduction pipes.



ATTENZIONE: Non è necessario siliconare la piletta poiché il silicone potrebbe venire assorbito dal marmo e macchiarlo.

PLEASE NOTE: It is not necessary to apply any silicon to the joint, which may be absorbed by the marble and cause staining.

11



12

