 <p>AMC20932</p>	<p>Accessori / Accessories</p> <p>MACH2</p> <p>AMC20932-933</p> <p>Porta salviette Towel holder</p>
---	---

MANUTENZIONE

Per la normale pulizia si consiglia di utilizzare detersivi di uso comune.
Si sconsiglia l'utilizzo di detersivi abrasivi, acidi e anticalcare.

NOTA

La ferramenta in dotazione permette il fissaggio degli accessori su pareti in mattoni pieni o forati e in calcestruzzo. Per pareti in cartongesso è necessario rinforzare adeguatamente la zona interessata ed eventualmente adottare sistemi di fissaggio specifici.

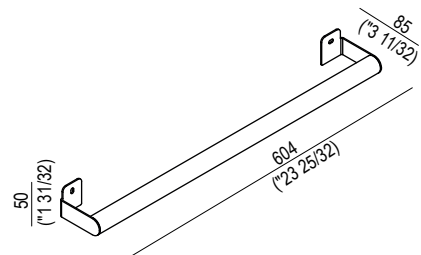
MAINTENANCE

For normal cleaning use common detergents.
Do not use either abrasive detergents or solvents, acids and anti limestone.

NOTE

The assembly material supplied allows the installation of the accessories on solid and hollow brick walls and on concrete walls. For plasterboard walls it is necessary to reinforce adequately the area concerned and to adopt specific fixing systems if necessary.

AMC20933

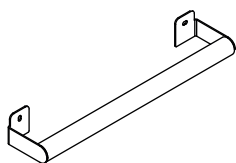


Agape srl

via A. Pitentino, 6 46037 Governolo
Roncoferraro (MN), Italy
T +39 0376 250311 / F +39 0376 250330
e-mail: info@agapedesign.it
www.agapedesign.it

AMC20930-931		2/3
COD. 18044	VERS. 20180926 - TB	

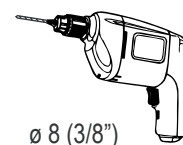
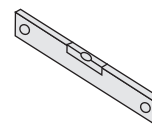
CONTENUTO DELLA CONFEZIONE
PACKAGE CONTENTS



fissaggi / fixing

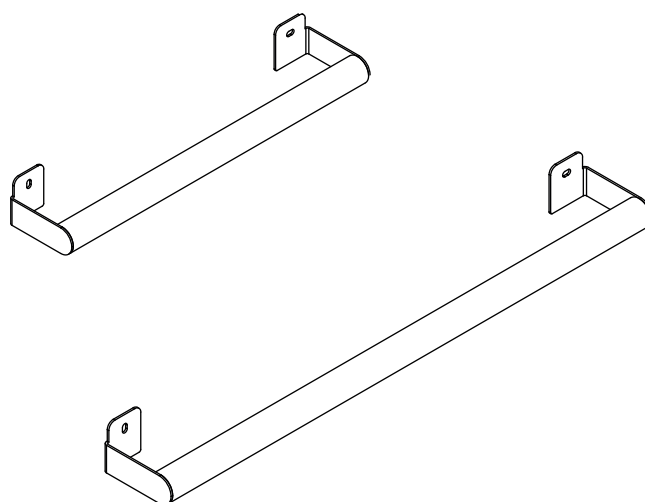


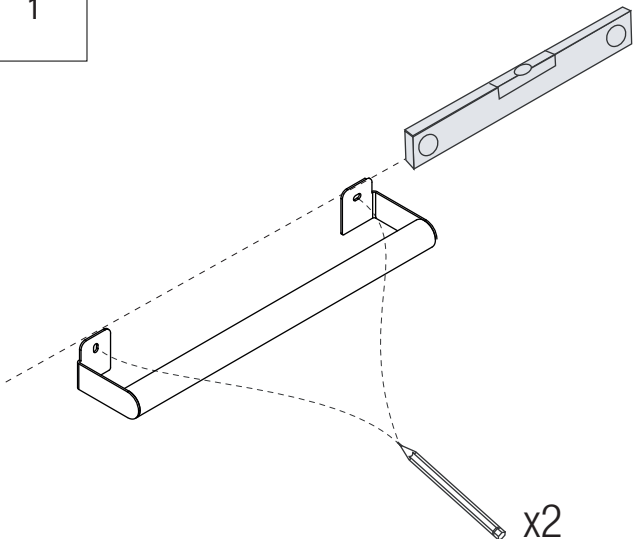
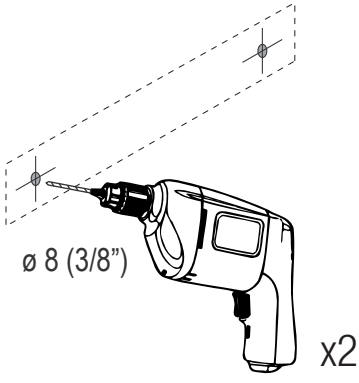
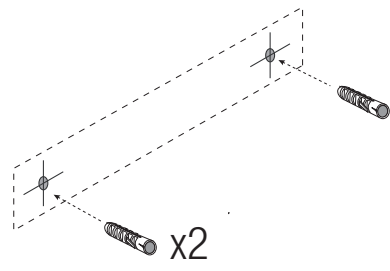
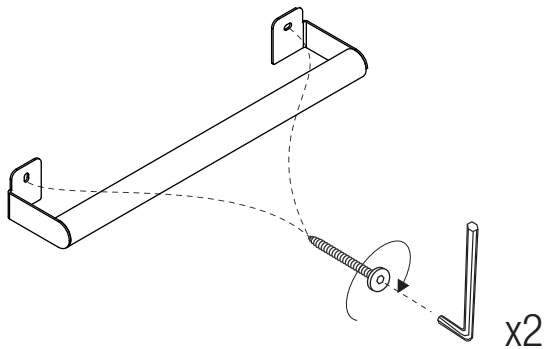
STRUMENTI
TOOLS



ø 8 (3/8")

ACCESSORI INSTALLATI
ACCESSORIES MOUNTED



<p>1</p>  <p>x2</p>	<p>2</p>  <p>$\varnothing 8 (3/8'')$</p> <p>x2</p>
<p>3</p>  <p>x2</p>	<p>4</p>  <p>x2</p>