

## LITO 2 - CER732 e CER732R

RUBINETTERIA A PARETE O SU LAVABO

TAPS TO BE MOUNTED ON THE WALL OR FILLED ON THE WASHBASIN

Quote impianto idrico

Position of water mains

Il lavabo "Lito 2" é disponibile in due versioni: per rubinetteria a parete (RUB120 o RUB130 entrambi con bocca lunga MET26R) o per rubinetteria monoforo (RUB100/A).

Per entrambe le versioni é obbligatorio l'utilizzo del sifone a bottiglia.

Se gli attacchi e lo scarico vengono realizzati a pavimento é necessario il Kit di adduzione e scarico (KIT810).

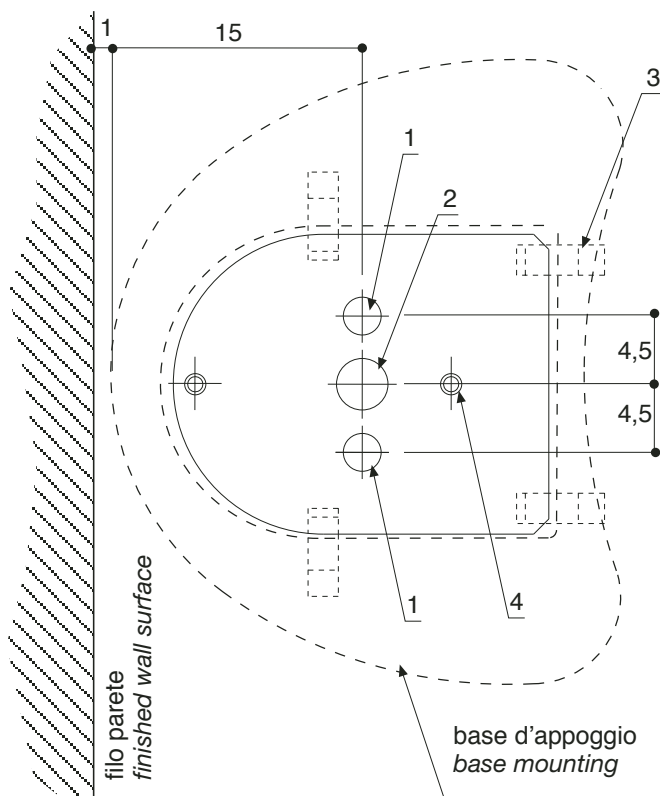
*The "Lito 2" washbasin is available in two versions: to take wall-mounted taps (RUB120 or RUB130 both with extended spout MET26R) or for single hole taps (RUB100/A)*

*Both versions require a bottle type trap.*

*If the water supply and drain connection are through the floor, it is necessary to use the supply and drainage kit (KIT810).*

### Schema per posizionamento piastra di fissaggio

#### Diagram showing position of fixing plate



1. Foro  $\varnothing$  25 mm per passaggio tubi di adduzione
2. Foro  $\varnothing$  34 mm per passaggio tubo di scarico
3. Zanche di ancoraggio
4. Elementi filettati per il fissaggio del lavabo

1. 25 mm.  $\varnothing$  hole for connection to water mains
2. 34 mm.  $\varnothing$  hole for connection to sewage mains
3. Fixing cramps
4. Nuts welded to metal plate for fixing the washbasin

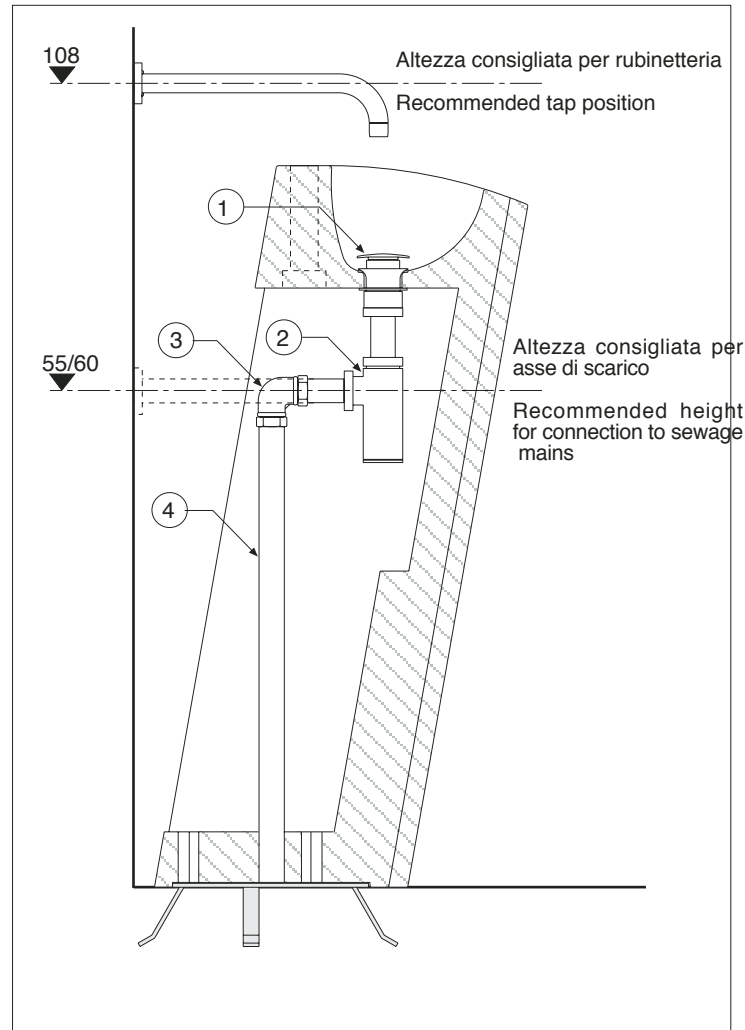
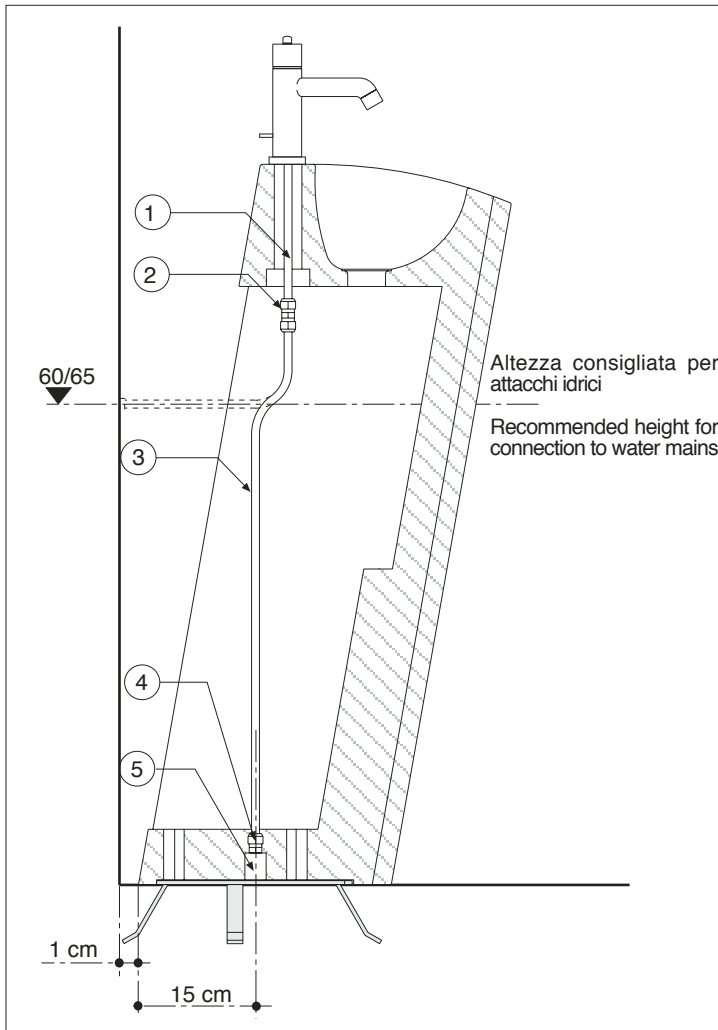
**LITO 2 - CER732 e CER732R**

RUBINETTERIA A PARETE O SU LAVABO

TAPS TO BE MOUNTED ON THE WALL OR FILLED ON THE WASHBASIN

Quote impianto idrico

Position of water mains


**LEGENDA**
**Schema di adduzione per rubinetto su lavabo:**

1. Tubetto sottolavabo (KIT811)
2. Nipples 3/8" x 3/8" x 10 mm. calotte coniche (KIT811)
3. Tubetto  $\varnothing$  10 x 1000 mm. (KIT811)
4. Nipples calotta conica 1/2" x 10 mm. (KIT811)
5. Prolunga ottone 1/2" x 30 mm. (KIT811)

**LEGEND**
**Diagram for connecting to sewage mains through the floor:**

1. Under-washbasin pipe (KIT811)
2. 3/8" x 3/8" x 10 mm. conical head nipples (KIT811)
3.  $\varnothing$  10 x 1000 mm pipe (KIT811)
4. 1/2" x 10 mm. conical head nipple (KIT811)
5. 1/2" x 30 mm. brass extension (KIT811)

**LEGENDA**
**Schema di scarico a terra:**

1. Piletta a scarico libero (MET415)
2. Sifone a bottiglia (MET409 o MET366)
3. Curva 90° con dadi 1"1/4 per cannotti  $\varnothing$  32 mm. (KIT811)
4. Cannotto  $\varnothing$  32 mm. (KIT811)

**LEGEND**
**Diagram for connecting to sewage mains through the floor:**

1. Free flow waste plug (MET415)
2. Bottle type trap (MET409 or MET366)
3. 90° curve with 1"1/4 nuts for 32 mm.  $\varnothing$  upright pipes (KIT811)
4. 32 mm.  $\varnothing$  upright pipe (KIT811)