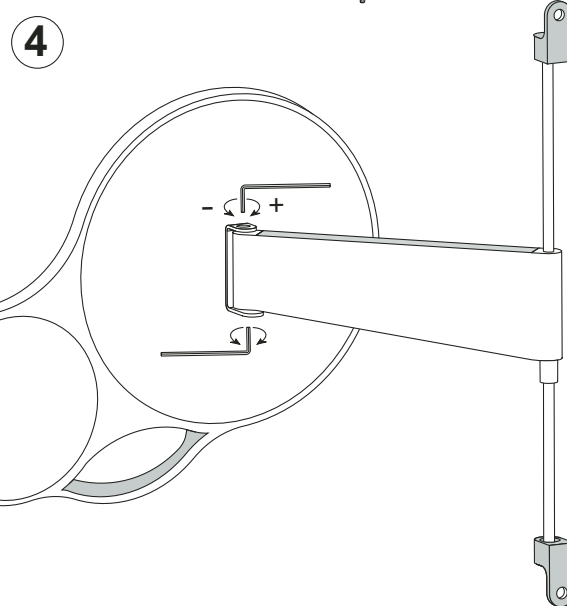
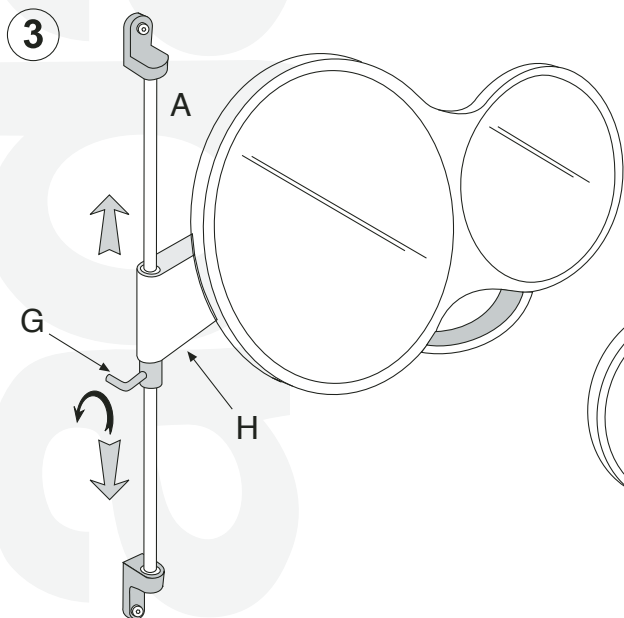
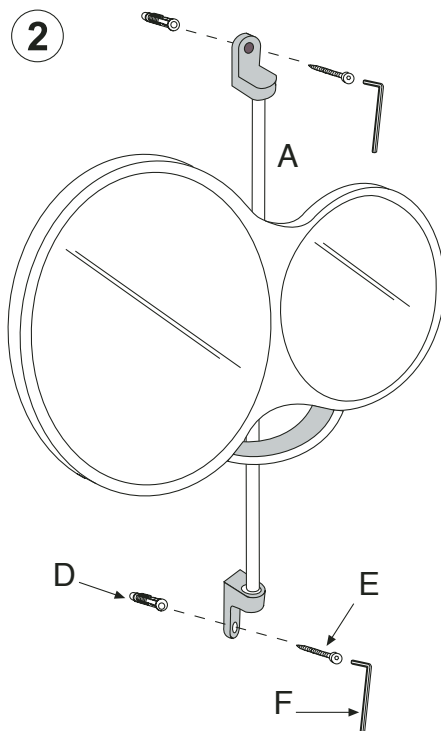
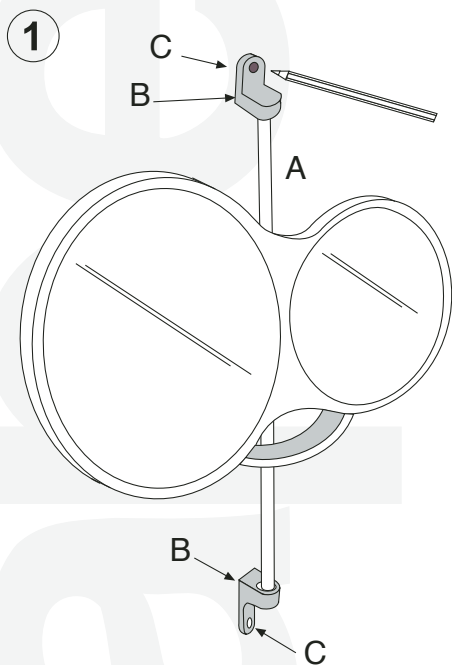


SPE013 "SPIN"

Specchio orientabile / Orientated mirror



- 1 - Appoggiare sul muro, all'altezza desiderata, il sostegno metallico (A) con inseriti alle estremità i due supporti (B); segnare sulla parete i fori (C) per il fissaggio. Effettuare i due fori con punta da trapano Ø 8.
- 2 - Inserire i tasselli (D) nei fori e fissare lo specchio con le due viti (E) utilizzando con la chiave esagonale (F) in dotazione.
- 3 - La regolazione in altezza avviene allentando la levetta (G) posta sul sostegno (A) sotto al braccio in legno (H); accompagnando il movimento di tutta la parte mobile trovare la giusta posizione quindi serrare la levetta.
- 4 - Agire sulle 2 viti a brugola posteriori per rendere l'orientamento dello specchio più agevole.

- 1 - Hold the metal support (A) against the wall at the desired height, having inserted the two supports (B) at the edges; mark the wall for the fixing holes (C). Drill two holes, 8mm.
- 2 - Insert the wall plugs (D) in the holes and fix the mirror with the two screws (E) using the allen key supplied (F).
- 3 - The height of the mirror can be adjusted using the small lever (G) located on the support (A) under the wooden arm (H); support the moving part of the mirror while adjusting to the final
- 4 - Work on the 2 allen screws on the back to render the movement of the mirror smoother.